

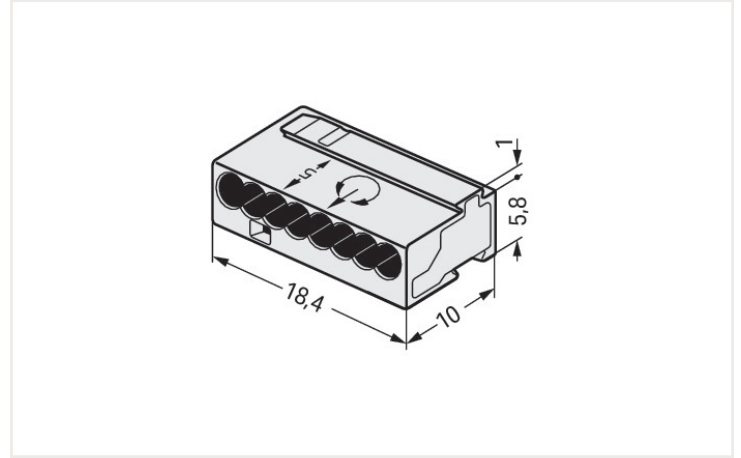
## Fiche technique | Référence: 243-308

Bornes MICRO pour boîtes de dérivation; pour conducteurs rigides; Ø 0,8 mm; 8 conducteurs; Boîtier gris clair; couvercle gris clair; Température ambiante max. 60 °C; gris clair

<https://www.wago.com/243-308>



Couleur: ■ gris clair



Dimensions en mm

### Données électriques

#### Données de référence selon CEI/EN

Données de référence selon	EN 60664
Tension de référence (II / 2)	100 V
Tension assignée de tenue aux chocs (II / 2)	1,5 kV
Courant de référence	6 A
Légende Données de référence	(II / 2) ± Catégorie de surtension II / degré de pollution 2

### Données de raccordement

Nombre total des points de connexion	8
Nombre total des potentiels	1
Nombre de types de connexion	1
nombre des niveaux	1

#### Connection 1

Technique de connexion	PUSH WIRE®
Type d'actionnement	Push-in
Matière plastique conducteur raccordable	Cuivre
Conducteur rigide	22 ... 20 AWG
Diamètre de conducteur	0,6 ... 0,8 mm / 22 ... 20 AWG
Remarque Diamètre de conducteur	When using conductors of the same diameter, 0,5 mm (24 AWG) or 1 mm (18 AWG) diameters are also possible.
Longueur de dénudage	5 ... 6 mm / 0.2 ... 0.24 inch
Type de câblage	Câblage latéral

## Données géométriques

Largeur	18,4 mm / 0.724 inch
Hauteur	6,8 mm / 0.268 inch
Profondeur	10 mm / 0.394 inch

## Données du matériau

Note (material data)	<a href="#">Information on material data can be found here</a>
Couleur	gris clair
Couleur de couvercle	light gray
Charge calorifique	0,019 MJ
Poids	1,4 g

## Conditions d'environnement

Température ambiante (fonctionnement)	+60 °C
Température d'utilisation continue	105 °C

## Données commerciales

eCl@ss 10.0	27-14-11-04
eCl@ss 9.0	27-14-11-04
ETIM 7.0	EC000446
ETIM 6.0	EC000446
Unité d'emb. (SUE)	500 (50)
Type d'emballage	Carton
Pays d'origine	DE
GTIN	4044918502689
Numéro du tarif douanier	85369010000

## Autorisations / certificats

## Homologations spécifiques au pays



Approbation	Norme	Nom du certificat
CCA DEKRA Certification B.V.	EN 60998	NTR NL 7812
CSA DEKRA Certification B.V.	C22.2	70048857
KEMA/KEUR DEKRA Certification B.V.	EN 60998	71-112493

## Approbations des navires



Approbation	Norme	Nom du certificat
ABS American Bureau of Ship- ping	-	18-HG1755093-PDA
LR Lloyds Register	EN 60998	04/20013 (E8)

## Approbations UL



Approbation	Norme	Nom du certificat
UR Underwriters Laboratories Inc.	UL 1059	E45172

## Téléchargements

### Conformité environnementale du produit

#### Recherche de conformité

Environmental Product  
Compliance 243-308



## Documentation

### Informations complémentaires

Technical Section

pdf  
2142.18 KB



### Texte complémentaire

243-308

19.02.2019

xml  
3.27 KB



243-308

17.05.2017

doc  
25.00 KB



ausschreiben.de  
243-308



## Données CAD/CAE

### Données CAE

EPLAN Data Portal  
243-308



WSCAD Universe  
243-308



## 1 Produits correspondants

### 1.1 Accessoires en option

#### 1.1.1 Adaptateur de montage

##### 1.1.1.1 Matériel de montage



###### Réf.: 243-112

Adaptateur de fixation; avec 4 compartiments; Série 243; pour montage sur rail 35/montage par vis; orange



###### Réf.: 243-113

Adaptateur de fixation; avec 6 compartiments; Série 243; pour montage sur rail 35/montage par vis; orange

### 1.1.2 Repérage

#### 1.1.2.1 Bandes de repérage

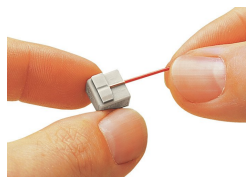


###### Réf.: 210-332/575-103

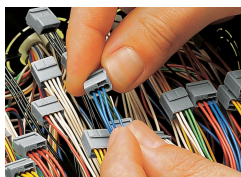
Bandes de marquage; en feuilles DIN A4; avec impression; 1-12 (160x); Largeur interlignes 3 mm; longueur de bande 182 mm; Impression horizontale; autocollant; blanc

## Indications de manipulation

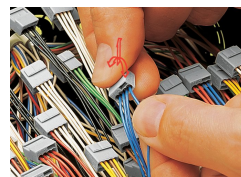
### Raccordement du conducteur



Dénuder le conducteur rigide sur 5 ... 6 mm.



Pour raccorder : introduire le conducteur rigide dénudé jusqu'en butée.



Pour déconnecter : tenir le conducteur, et retirer la borne par des mouvements rotatifs avec une légère traction.

## Montage



Blocs de bornes  
Assemblage de bornes modulaires en blocs de bornes.

## Pontage



Blocs de bornes pontés.

## Test



Test possible dans le point de test sur le côté de borne opposé aux entrées de conducteurs



Conformément aux directives de l'organisation allemande VdS, les bornes WAGO de la série 243 peuvent être utilisées dans les dispositifs de communication et de détection de danger.

Cette organisation n'attribue pas d'autorisation générale pour les bornes. La technique de raccordement est contrôlée en lien avec les parties de l'installation en question.

Les exigences pour les éléments de raccordement sont fixées dans les directives d'appareil VdS pour les distributeurs (VdS 2116) au point 8.7 : « Les éléments de raccordement de distributeurs doivent être conçus de façon qu'une connexion parfaite et durable soit assurée ».

Il est possible de fournir sur demande le rapport de test VDE N°2574-1440-4031 pour justifier que les bornes isolées de la série 243 pour boîtes de dérivation remplissent bien ces exigences.