



# SU 1 S RF KNX

4941621



For more information, see product page

## Hotline Theben:

+49 7474 692-369



**⚠️ WARNUNG** (DE)  
 Lebensgefahr durch elektrischen Schlag oder Brand!  
 • Montage ausschließlich von Elektrofachkraft durchführen lassen!  
 • Vor Montage/ Demontage Netzspannung freischalten!  
 • Für detaillierte Funktionsbeschreibungen das KNX-Handbuch verwenden.

**⚠️ WARNING** (EN)  
 Danger of death through electric shock or fire!  
 • Installation should only be carried out by professional electrician!  
 • Disconnect the mains power supply prior to installation and/or disassembly!  
 • Please refer to the KNX manual for detailed functional descriptions.

**⚠️ AVERTISSEMENT** (FR)  
 Danger de mort, risque d'électrocution et d'incendie!  
 • Le montage doit être effectué exclusivement par un électricien spécialisé!  
 • Désactiver la tension réseau avant le montage/ le démontage !  
 • Pour la description détaillée des fonctions, se reporter au manuel KNX.

**⚠️ AVVERTIMENTO** (IT)  
 Pericolo di morte per scosse elettriche o incendio!  
 • Il montaggio deve essere eseguito esclusivamente da parte di un elettrinstallatore specializzato!  
 • Prima del montaggio o dello smontaggio scollegare la tensione di rete!  
 • Per descrizioni di funzionamento dettagliate fare riferimento al manuale KNX.

**⚠️ ADVERTENCIA** (ES)  
 ¡Peligro de muerte por descarga eléctrica o incendio!  
 • ¡El montaje debe ser llevado a cabo exclusivamente por un electricista profesional!  
 • ¡Desconecte la tensión de red, antes de proceder al montaje o desmontaje!  
 • Consulte el manual KNX si desea obtener una descripción detallada del funcionamiento.

**⚠️ ATENÇÃO** (PT)  
 Perigo de morte por choque eléctrico ou incêndio!  
 • A montagem deve ser efectuada apenas por um electricista especializado!  
 • Antes da montagem/ desmontagem activar a tensão de rede!  
 • Para descrições detalhadas das funções, use o manual KNX.

**Allgemeine Infos**  
 • Der Funk-Schaltaktor SU 1 S RF KNX mit einem Kanal entspricht EN 60669-2-1 bei bestimmungsgemäßer Montage  
 • Er kann mit konventionellen Tastern/Schaltern in Unterputzdosen eingebaut werden  
 • Binäreingang für potenzialfreie Kontakte (Temperatüreingang, Fensterkontakt)  
 • Mit der ETS (Engineering Tool) können Applikationsprogramme ausgewählt, die spezifischen Parameter und Adressen vergeben und in das Gerät übertragen werden

**General information**  
 • The wireless switch actuator SU 1 S RF KNX conforms to EN 60669-2-1 if correctly installed  
 • It can be installed with conventional push buttons/switches in flush-mounted boxes  
 • Binary input for potential-free contacts (temperature input, window contact)  
 • The ETS (Engineering Tool) is used to select application programmes, to assign specific parameters and addresses, and to transfer them to the device

**Informations générales**  
 • L'actionneur de commutation à commande radio SU 1 S RF KNX avec un canal répond aux exigences de la norme EN 60669-2-1 en cas de montage conforme  
 • Il peut être monté avec des boutons-poussoirs/ interrupteurs conventionnels dans des boîtiers encastrés  
 • Entrée binaire pour contacts sans potentiel (entrée de la température, contact de fenêtre)  
 • L'ETS (Engineering Tool) permet de sélectionner les programmes d'application, d'attribuer les paramètres et les adresses spécifiques et de les transmettre à l'appareil

**Informazioni generali**  
 • L'attuatore di commutazione radio SU 1 S RF KNX con un canale corrisponde alla norma EN 60669-2-1 se montato in modo conforme  
 • È possibile installarlo con i pulsanti/interruttori convenzionali in scatole a incasso  
 • Ingresso binario per contatti a potenziale zero (ingresso temperatura, contatto finestra)  
 • Con l'ETS (Engineering Tool) è possibile selezionare i programmi di applicazione, assegnare e trasmettere all'apparecchio i parametri e indirizzi specifici

**Información general**  
 • El actuador de conmutación por radio SU 1 S RF KNX con un canal se ajusta a la norma EN 60669-2-1 en caso de montaje conforme a lo previsto  
 • Se pueden montar en cajas empotradas con pulsadores/interruptores convencionales  
 • Entrada binaria para contactos de libre potencial (entrada de temperatura, contacto en ventana)  
 • El ETS (Engineering Tool) permite seleccionar programas de aplicación, asignar parámetros específicos y direcciones y transmitirlos al aparato

**Informações gerais**  
 • O atuador remoto de comutação SU 1 S RF KNX com um canal está em conformidade com a EN 60669-2-1 em caso de montagem correta  
 • Pode ser integrado em caixas embutidas com botões/interruptores convencionais  
 • Entrada binária para contactos isentos de potencial (entrada de temperatura, contacto da janela)  
 • Com a ETS (Engineering Tool) podem ser seleccionados os programas da aplicação, atribuídos os parâmetros e endereços específicos e efetuada a sua transferência para o aparelho

**Technische Daten**

Betriebsspannung: 230–240 V AC, 50–60 Hz
Standby Leistung min.: < 0,4 W
Kontaktart: Schließer, potenzialunabhängig
Schalten von SELV: nicht möglich
Schaltleistung: 10 A (bei 240 V AC, cos φ = 1)
Schaltausgang: Es darf nur der Außenleiter der Versorgungsspannung geschaltet werden.
Mindestlast: 230 V/10 mA
Schutzklasse: II bei bestimmungsgemäßer Montage
Betriebstemperatur: – 5 °C ... + 45 °C
Glüh-/Halogenlampenlast: 1800 W
Kapazitive Schalllast: 133 µF
Einschaltstrom: max. 740 A/200 µs
Leuchtstofflampen (EVG): 1100 W
Kompaktleuchtstofflampen: 300 W
LED-Lampen < 2 W: 50 W
LED-Lampen > 2 W: 600 W
Binäreingänge:
– Kontaktspannung: 3,3 V
– Kontaktstrom: 0,5 mA
– Max. Kabellänge: 3 m (externe Eingänge)
– Länge Anschlussdrähte: 25 cm
Rated impulse voltage: 4 kV
Pollution degree: 2
Connection cross-section: 4 mm²
Dimensions: 44,4 x 48,6 x 24,9 mm
Radio frequency: 868,3 MHz (KNX RF1.R)
Transmission power: < 10 mW
Range open field: up to 100 m

**Technical data**

Operating voltage: 230–240 V AC, 50–60 Hz
Standby output: min.: < 0,4 W
Type of contact: NO contact, floating
Switching of SELV: not possible
Switching capacity: 10 A (at 240 V AC, cos φ = 1)
Switch output: Only the phase of the supply voltage is allowed to be switched.
Minimum load: 230 V/10 mA
Protection class: II subject to correct installation
Operating temperature: – 5 °C ... + 45 °C
Incandescent/halogen lamp load: 1800 W
Capacitive switching load: 130 µF
Inrush current level: max. 740 A/200 µs
Fluorescent lamps (EB): 1100 W
Compact fluorescent lamps: 300 W
LED lamps < 2 W: 50 W
LED lamps > 2 W: 600 W
Binary inputs:
– Contact voltage: 3.3 V
– Contact current: 0.5 mA
– Max. cable length: 3 m (external inputs)
– Length of connecting wires: 25 cm
Rated impulse voltage: 4 kV
Pollution degree: 2
Connection cross-section: 4 mm²
Dimensions: 44,4 x 48,6 x 24,9 mm
Radio frequency: 868,3 MHz (KNX RF1.R)
Transmission power: < 10 mW
Range open field: up to 100 m

**Caractéristiques techniques**

Tension de service : 230–240 V AC, 50–60 Hz
Puissance en veille min. : < 0,4 W
Type de contact : contact à fermeture, commutation de TBTS indépendamment du potentiel : impossible
Puissance de commutation : 10 A (à 240 V CA, cos φ = 1)
Sortie de commutation : seul le conducteur externe de la tension d'alimentation peut être commuté.
Charge minimale : 230 V/10 mA
Classe de protection : II en cas de montage conforme
Température de service : – 5 °C ... + 45 °C
Charge de lampe à incand. /halogène : 1800 W
Charge capacitive de commutation : 130 µF
Intensité à l'enclenchement : max. 740 A/200 µs
Lampes fluorescentes (ballast électronique) : 1100 W
Lampes fluorescentes compactes : 300 W
Lampes à LED < 2 W : 50 W
Lampes à LED > 2 W : 600 W
Entrées binaires :
– Tension de contact : 3,3 V
– Courant de contact : 0,5 mA
– Longueur de câble max. : 3 m (entrées ext.)
– Longueur des câbles de connexion : 25 cm
Tension assignée de tenue aux chocs : 4 kV
Degré de pollution : 2
Section de raccordement : 4 mm²
Dimensions : 44,4 x 48,6 x 24,9 mm
Fréquence radio : 868,3 MHz (KNX RF1.R)
Puissance d'émission : < 10 mW
Portée en champ libre : jusqu'à 100 m

**Dati tecnici**

Tensione d'esercizio: 230–240 V AC, 50–60 Hz
Potenza in standby min.: < 0,4 W
Tipo di contatto: contatto di chiusura, indipendente dalla tensione; commutazione da SELV: impossibile
Potenza di commutazione: 10 A (a 240 V AC, cos φ = 1)
Uscita di commutazione: è possibile commutare solo il conduttore esterno della tensione di alimentazione.
Carico minimo: 230 V/10 mA
Classe di protezione: II in caso di montaggio conforme
Temperatura d'esercizio: – 5 °C ... + 45 °C
Carico lampade a incandescenza/alogene: 1800 W
Carichi di commutazione capacitivi: 130 µF
Corrente di inserzione: max. 740 A/200 µs
Lampade fluorescenti (alimentatore elettronico): 1100 W
Lampada fluorescente compatte: 300 W
Lampade a LED < 2 W: 50 W
Lampade a LED > 2 W: 600 W
Ingressi binari:
– Tensione di contatto: 3,3 V
– Corrente di contatto: 0,5 mA
– Max. lunghezza cavo: 3 m (ingressi esterni)
– Lunghezza cavi di collegamento: 25 cm
Sovratensione transitoria nominale: 4 kV
Grado di inquinamento: 2
Sezione di collegamento: 4 mm²
Dimensioni: 44,4 x 48,6 x 24,9 mm
Frequenza radio: 868,3 MHz (KNX RF1.R)
Potenza di trasmissione: < 10 mA
Gamma campo libero: fino a 100 m

**Datos técnicos**

Tensión de servicio: 230–240 V AC, 50–60 Hz
Potencia en standby mín.: < 0,4 W
Tipo de contacto: contacto de cierre, independiente de potencial, conmutación de SELV: no es posible
Pot. de conmutación: 10 A (a 240 V CA, cos φ = 1)
Salida de conmutación: solo puede conmutarse la fase de la tensión de alimentación.
Carga mínima: 230 V/10 mA
Clase de protección: II en caso de montaje conforme a lo previsto
Temperatura de funcionamiento: – 5 °C ... + 45 °C
Carga de las lámparas incandescentes/halógenas: 1800 W*
Carga capacitiva: 130 µF
Corriente conmutación: máx. 740 A/200 µs
Lámparas fluor. (balastro electrónico): 1100 W
Lámparas fluorescentes compactas: 300 W
Lámparas LED < 2 W: 50 W
Lámparas LED > 2 W: 600 W
Entrada binaria:
– Tensión de contacto: 3,3 V
– Corriente de contacto: 0,5 mA
– Longitud de cable máxima: 3 m (entradas ext.)
– Longitud de los cables de conexión: 25 cm
Impulso de sobretensión admisible: 4 kV
Grado de polución: 2
Sección de conexión: 4 mm²
Dimensiones: 44,4 x 48,6 x 24,9 mm
Frecuencia de radio: 868,3 MHz (KNX RF1.R)
Potencia de envío: < 10 mA
Campo libre de alcance: hasta 100 m

**Dados técnicos**

Tensão de serviço: 230–240 V AC, 50–60 Hz
Potência em standby mín.: < 0,4 W
Tipo de contacto: contacto normalmente aberto, independente do potencial, comutação de SELV: não possível
Potência de comut.: 10 A (com 240 V CA, cos φ = 1)
Saída de comutação: deve ser comutado apenas o condutor externo da tensão de alimentação.
Carga mínima: 230 V/10 mA
Classe de proteção: II em caso de montag. correta
Temperatura operacional: – 5 °C ... + 45 °C
Carga das lâmpadas incandescentes/de halogéneo: 1800 W
Carga capacitiva: 130 µF
Corrente de ativação: máx. 740 A/200 µs
Lâmpadas fluor. (balastro eletrônico): 1100 W
Lâmpadas fluorescentes compactas: 300 W
Lâmpadas LED < 2 W: 50 W
Lâmpadas LED > 2 W: 600 W
Entradas binárias:
– Tensão de contacto: 3,3 V
– Corrente de contacto: 0,5 mA
– Comprimento máx. de cabo: 3 m (entradas ext.)
– Comprimento dos fios de ligação: 25 cm
Tensão transitória de dimensionamento: 4 kV
Grau de poluição: 2
Secção transversal de ligação: 4 mm²
Dimensões: 44,4 x 48,6 x 24,9 mm
Radiofrequência: 868,3 MHz (KNX RF1.R)
Potência de envio: < 10 mA
Campo livre de alcance: até 100 m

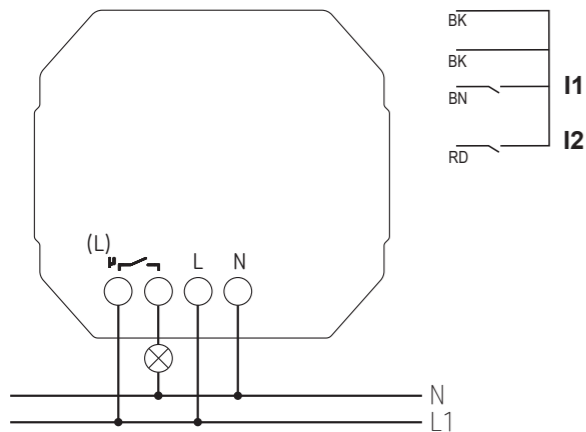
Theben AG herewith declares that this type of radio installation complies with Directive 2014/53/EU. The complete text of the EU Declaration of Conformity is available at the following Internet address: [www.theben.de/red-konformitaet](http://www.theben.de/red-konformitaet)

Par la présente, Theben AG déclare que ce type de système radio est conforme à la directive 2014/53/UE. Le texte intégral de la déclaration de conformité de l'UE est disponible à l'adresse Internet suivante : [www.theben.de/red-konformitaet](http://www.theben.de/red-konformitaet)

Con la presente, Theben AG dichiara che questo tipo di impianto radio è conforme alla direttiva 2014/53/UE. Il testo completo della dichiarazione di conformità UE è disponibile al seguente indirizzo Internet: [www.theben.de/red-konformitaet](http://www.theben.de/red-konformitaet)

Theben AG declara expresamente que este tipo de instalación radioeléctrica cumple la directiva 2014/53/CE. El texto completo de la declaración de conformidad CE está disponible en la siguiente dirección de Internet: [www.theben.de/red-konformitaet](http://www.theben.de/red-konformitaet)

A Theben AG declara pelo presente documento que este tipo de instalação por rádio corresponde à diretiva 2014/53/UE. O texto completo da declaração de conformidade UE encontra-se disponível nos seguintes endereços da internet: [www.theben.de/red-konformitaet](http://www.theben.de/red-konformitaet)



⚠ Correct connection required for smooth operation. Respect polarity L/N!

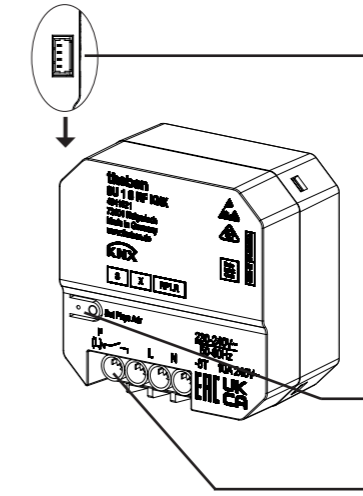
1



Example of a label with QR code

This device supports KNX Secure. For start-up, the Factory-Default-Setup-Key (FDSK) is required (sticker on the device and the secure card).

- ⚠ Keep the Factory-Default-Setup-Key in a safe place.
- ⚠ Remove the stickers from the device for maximum safety. If the FDSK is lost, a recovery is not possible. In this case, start-up is only possible „insecure“.



- Plug connection for external inputs
- ⚠ The extension inputs are connected to mains voltage. Do not remove the insulation from the unused auxiliary inputs.
- Programming button and LED for physical address
- NO contact

2

### Bestimmungsgemäße Verwendung (DE)

- Die Funk-Schaltaktoren schalten elektrische Verbraucher (z. B. Lampen) für Netzspannung 230 V AC.
- Wenn potenzialfreie Taster oder Schalter an den Eingängen angeschlossen werden, können sie verschiedene Funktionen wie Schalten, Dimmen, Jalousien auf-/abfahren etc. ausführen.
- Für den Einsatz im Wohn- und Objektbau (Bürogebäude, öffentliche Gebäude, Hotels etc.)
- Verwendung nur in geschlossenen, trockenen Räumen

#### Montage

➤ In handelsübliche Unterputzdosen (nach DIN 49073) montieren.

#### 1 Anschluss

Ⓜ Korrekter Anschluss für Nulldurchgangsschaltung erforderlich (siehe Anschlussbild).

⚠ Gerät mit einem vorgeschalteten Leitungsschutzschalter Typ B oder C (EN 60898-1) mit max. 10 A 6 kA absichern.

#### ⚠ Gefahr durch elektrischen Schlag!

- Die Eingänge führen Netzspannung! Bei Anschluss der Eingänge oder vor jeglichem Eingriff an einem der Eingänge die 230 V-Versorgung des Gerätes unterbrechen.
- Berührungssicher installieren.
- Die Isolierung der nicht verwendeten Nebeneingänge nicht entfernen.
- Die Adern der nicht verwendeten Nebeneingänge nicht abschneiden.

⚠ Keine Netzspannung (230 V) oder andere externe Spannungen an die Nebeneingänge anschließen!

⚠ Bei der Installation auf ausreichende Isolierung zwischen Netzspannung (230 V) und Bus bzw. Nebenstellen achten (mind. 5,5 mm).

#### 2 Inbetriebnahme über Direktsteuerung (Auslieferungszustand)

Über den Eingang I1 ist eine manuelle Bedienung (ohne Parametrierung) möglich. Diese kann aber mit der ETS verändert werden.

### Proper use (EN)

- The wireless switch actuators switch electrical consumers (e.g. lamps) for mains voltage 230 V AC.
- If potential-free push buttons or switches are connected to the inputs, they can carry out various functions, such as switching, dimming, raising/lowering blinds etc.
- For use in residential and other buildings (office buildings, public buildings, hotels etc.)
- Only for use in closed, dry rooms

#### Installation

➤ For installation in conventional flush-mounted boxes (according to DIN 49073).

#### 1 Connection

Ⓜ Correct connection for zero-cross switching required (see wiring diagram).

⚠ Secure device with an upstream type B or type C circuit breaker (EN 60898-1) with a maximum of 10 A 6 kA.

#### ⚠ Risk of electric shock!

- The inputs carry mains voltage! When connecting the inputs or before any intervention at one of the inputs, interrupt the 230 V supply of the device.
- Protect against accidental contact during installation.
- Do not remove the insulation from the unused auxiliary inputs.
- Do not cut off the conductors of the unused auxiliary inputs.

⚠ Do not connect mains voltage (230 V) or other external voltages to the extension inputs!

⚠ During installation, ensure there is adequate insulation between mains voltage (230 V) and bus or extensions (min. 5.5 mm).

#### 2 Start up via direct control (factory setting)

Via input I1, manual operation (without parameter setting) is possible. This can be changed with the ETS.

### Usage conforme (FR)

- Les actionneurs de commutation à commande radio commutent des appareils électriques (p. ex. lampes) pour une tension réseau de 230 V CA.
- Lorsque des boutons-poussoirs ou interrupteurs sans potentiel sont raccordés aux entrées, il est possible d'exécuter diverses fonctions, comme la commutation, la variation, la montée/descente des stores, etc.
- Pour l'utilisation dans des habitations ou bâtiments (bureaux, immeubles publics, hôtels, etc.)
- Utilisation uniquement dans des locaux fermés et secs

#### Montage

➤ Monter dans les boîtiers encastrés du commerce (selon DIN 49073).

#### 1 Raccordement

Ⓜ Raccordement correct nécessaire pour horloge programmable à commutation au passage par zéro (voir schéma de raccordement).

⚠ Sécuriser l'appareil avec un disjoncteur différentiel de type B ou C (EN 60898-1) de 10 A 6 kA max., installé en amont.

#### ⚠ Risque d'électrocution !

- Les entrées sont sous tension secteur ! En cas de raccordement aux entrées ou avant toute intervention sur une des entrées, couper l'alimentation de 230 V de l'appareil.
- Installer de manière protégée contre les contacts.
- Ne pas retirer l'isolation des entrées externes non utilisées.
- Ne pas couper les fils des entrées externes non utilisés.

⚠ Ne raccorder aucune tension réseau (230 V) ou d'autres tensions externes aux entrées externes !

⚠ Lors de l'installation, s'assurer que l'isolation entre la tension réseau (230 V) et le bus ou les entrées externes est suffisante (au moins 5,5 mm).

#### 2 Mise en service via une commande directe (état de livraison)

Avec l'entrée I1, une commande manuelle (sans paramétrage) est possible. Elle peut toutefois être modifiée avec l'ETS.

### Uso conforme (IT)

- Gli attuatori di commutazione radio commutano le utenze elettriche (ad es. lampade) per tensione di rete di 230 V AC.
- Se un tasto o un interruttore a potenziale zero sono collegati agli ingressi, questi possono eseguire diverse funzioni come commutare, regolare, sollevare e abbassare le veneziane.
- Per l'impiego nell'edilizia residenziale e di grandi progetti (edifici con uffici, edifici pubblici, hotel ecc.)
- Utilizzo solo in ambienti chiusi e asciutti

#### Montaggio

➤ Montare in scatole a incasso comunemente reperibili in commercio (secondo DIN 49073).

#### 1 Collegamento

Ⓜ Occorre il collegamento corretto per il circuito con passaggio per lo zero (si veda schema di collegamento).

⚠ Assicurare il dispositivo con un interruttore automatico installato a monte tipo B o C (EN 60898-1) di max. 10 A 6 kA.

#### ⚠ Pericolo di scosse elettriche!

- Gli ingressi sono alimentati con tensione di rete! In caso di connessione degli ingressi o di qualsiasi intervento su uno degli ingressi, interrompere l'alimentazione a 230 V dell'apparecchio.
- L'installazione deve essere effettuata in modo protetto dai contatti accidentali.
- Non rimuovere l'isolamento degli ingressi secondari non utilizzati.
- Non tagliare i fili degli ingressi secondari non utilizzati.

⚠ Non collegare la tensione di rete (230 V) o altre tensioni esterne agli ingressi di utenze interne!

⚠ Durante l'installazione osservare che vi sia un isolamento sufficiente tra tensione di rete (230 V) e bus oppure utenze interne (almeno 5,5 mm).

#### 2 Messa in funzione tramite comando diretto (stato di consegna)

Tramite l'ingresso I1, è possibile un comando manuale (senza parametrizzazione). Questo può tuttavia essere modificato con l'ETS.

### Uso previsto (ES)

- Los actuadores de conmutación por radio conmutan consumidores eléctricos (p. ej., lámparas) para tensión de red de 230 V CA.
- Si se conectan pulsadores o interruptores libres de potencial en las entradas, estos podrán ejecutar diversas funciones, como conmutar, regular la intensidad de luz, subir/bajar persianas, etc.
- Para el uso en la edificación (edificios de oficinas, edificios públicos, hoteles, etc.)
- Utilización exclusiva en lugares cerrados y secos

#### Montaje

➤ Montar en cajas de montaje empotrado convencionales (según DIN 49073).

#### 1 Conexión

Ⓜ Es necesario efectuar una conexión correcta para la conmutación en paso por cero (véase esquema de conexiones).

⚠ Proteger el aparato con un interruptor de potencia preconectado tipo B o C (EN 60898-1) de máx. 10 A 6 kA.

#### ⚠ ¡Peligro de descarga eléctrica!

- Las entradas están sometidas a tensión de red! Cortar el suministro de 230 V del aparato al conectar las entradas o antes de realizar cualquier intervención en una de las entradas.
- Instalar protectores contra contacto.
- No retirar el aislamiento de las entradas secundarias que no se utilizan.
- No cortar los conductores de las entradas secundarias que no se utilizan.

⚠ ¡No conecte una tensión de red (230 V) o alguna otra tensión externa a las entradas de extensión!

⚠ Durante la instalación, asegurarse de que haya un aislamiento suficiente entre la tensión de red (230 V) y el bus o las extensiones (mín. 5,5 mm).

#### 2 Puesta en marcha mediante control directo (estado inicial)

Mediante la salida I1 es posible realizar un manejo manual (sin parametrizar). Esto se puede modificar con la ETS.

### Utilização correta (PT)

- Os atuadores remotos de comutação comutam consumidores elétricos (por ex. lâmpadas) para tensão de rede de 230 V CA.
- Se forem ligados às entradas botões ou interruptores sem potencial, estes podem efetuar diferentes funções como comutar, regular a luminosidade, subir/descer estores, etc.
- Para a utilização na construção de habitações de edifícios (complexos de escritórios, edifícios públicos, hotéis, etc.)
- Utilização apenas em espaços secos e fechados

#### Montagem

➤ Montar em caixas embutidas convencionais (conforme a DIN 49073).

#### 1 Ligação

Ⓜ É necessária uma ligação correta para comutação de passagem por zero (consultar o diagrama de ligação).

⚠ Proteger o aparelho com um disjuntor pré-conectado tipo B ou C (EN 60898-1) de no máx. 10 A 6 kA.

#### ⚠ Perigo de choque elétrico!

- As entradas transportam tensão de rede! Interromper a alimentação de 230 V do aparelho no caso de ligação das entradas ou antes de qualquer intervenção numa das entradas.
- Instalar proteção contra contacto.
- Não remover o isolamento das entradas secundárias não utilizadas.
- Não cortar os fios das entradas secundárias não utilizadas.

⚠ Não ligar qualquer tensão de rede (230 V) ou outras tensões externas às entradas de ramais!

⚠ Na instalação assegurar um isolamento suficiente entre a tensão de rede (230 V) e o bus ou ramais (mín. 5,5 mm).

#### 2 Colocação em funcionamento através de controlo direto (programação de fábrica)

Através da entrada I1 é possível uma operação manual (sem parametrização). Esta pode ser alterada com a ETS.



# SU 1 S RF KNX

4941621



For more information, see product page

**⚡ WAARSCHUWING** NL

Levensgevaar door elektrische schokken of brand!

- Montage uitsluitend door een elektromonteur laten uitvoeren!
- Vóór montage/demontage netspanning vrijgeschakelen
- Voor gedetailleerde beschrijvingen van de functies verwijzen wij naar het KNX-handboek.

**⚡ ADVARSEL** DA

Livsfare på grund af elektrisk stød eller brand!

- Monteringen må udelukkende udføres af en el-installatør!
- Kobl spændingen fra før montering/afmontering!
- Anvend KNX-manualen for detaljerede funktionsbeskrivelser.

**⚡ VARNING** SV

Livs fara p.g.a. risk för elektriska stötar eller brand!

- Montering får endast utföras av behörig elektriker!
- Koppla från strömmen innan montering/demontering!
- Använd KNX-handboken för detaljerade beskrivningar.

**⚡ VAROITUS** FI

Sähköiskun tai palon aiheuttama hengenvaara!

- Asennuksen saa suorittaa vain sähköalan ammattilainen!
- Ennen asennusta /purkua on verkkojännite kytkettävä pois päältä!
- Katso toimintojen tarkat kuvaukset KNX-käsikirjasta.

**⚡ ADVARSEL** NO

Livsfare på grunn av elektrisk støt eller brann!

- Montasje må kun utføres av autorisert elektroinstallatør!
- Koble fra strømmen før montering/demontering!
- For detaljerte funksjonsbeskrivelser, vennligst se KNX-håndboken.

**⚡ UPOZORNĚNÍ** CS

Ohrožení života v důsledku úrazu elektrickým proudem nebo požáru!

- Montáž si nechejte provést výhradně odborným pracovníkem pro elektrická zařízení!
- Před montáží/demontáží odpojte síťové napětí!
- Pro podrobný popis funkcí použijte příručku KNX.

**Algemene info**

- De radio-schakelactor SU 1 S RF KNX met één kanaal voldoet aan EN 60669-2-1 bij voorgeschreven montage
- De actor kan samen met conventionele toetsen/schakelaars in inbouwdozen worden gemonteerd
- Binaire ingang voor potentiaalvrije contacten (temperatuuringang, raamcontact)
- Met de ETS (Engineering Tool) kunnen de applicatieprogramma's worden geselecteerd en de specifieke parameters en adressen verstrekt en naar het apparaat worden gezonden

**Technische specificaties**

Bedrijfsspanning: 230–240 V AC, 50–60 Hz
Stand-by-vermogen min.: < 0,4 W
Contactsoort: Maakcontact, potentiaalafhankelijk schakelen van SELV: niet mogelijk
Schakelvermogen: 10 A (bij 240 V AC, cos φ = 1)
Schakeluitgang: alleen de fase draad van de voedingspanning mag geschakeld worden.
Minimumlast: 230 V/10 mA
Beschermingsklasse: II bij voorgeschreven montage
Bedrijfstemperatuur: – 5 °C ... + 45 °C
Gloei-/halogeenlampplaat: 1800 W
Capacitieve inschakellast: 130 µF
Inschakelstroom: max. 740 A/200 µs
TL-lampen (EVA): 1100 W
Compacte tl-lampen: 300 W
LED-lampen < 2 W: 50 W
LED-lampen > 2 W: 600 W
Binaire ingangen:
– Contactspanning: 3,3 V
– Contactstroom: 0,5 mA
– Max. kabellengte: 3 m (externe ingangen)
– Lengte aansluitdraden: 25 cm
Ontwerpstootspanning: 4 kV
Vervuilinggraad: 2
Aansluitdiameter: 4 mm <sup>2</sup>
Afmetingen: 44,4 x 48,6 x 24,9 mm
Radiofrequentie: 868,3 MHz (KNX RF1.R)
Signaalvermogen: < 10 mW
Bereik vrij veld: tot 100 m

Hierbij verklaart Theben AG dat dit type radiografische installatie aan de richtlijn 2014/53/EU voldoet. De volledige tekst van de EU-Conformiteitsverklaring is beschikbaar op de volgende website: [www.theben.de/red-konformitaet](http://www.theben.de/red-konformitaet)

**Generelle informationer**

- Den trådløse skifteaktor SU 1 S RF KNX med en kanal opfylder EN 60669-2-1 ved montering efter bestemmelserne
- Den kan monteres i indmurede stikkontakter med traditionelle trykknapper/kontakter
- Binær indgang til potentialfrie kontakter (temperaturindgang, vindueskontakt)
- Med ETS (Engineering Tool) kan der vælges applikationsprogrammer, som tildeler specifikke parametre og adresser, som overføres til apparatet

**Tekniske data**

Driftsspænding: 230–240 V AC, 50–60 Hz
Standby-effekt min.: < 0,4 W
Kontakttype: Lukker, uafhængig af potentialet
Kobling af SELV: ikke mulig
Koblingseffekt: 10 A (ved 240 V AC, cos φ = 1)
Koblingsudgang: Kun forsyningsspændingens fase må kobles.
Minimumbelastning: 230 V/10 mA
Beskyttelsesklasse: II ved montering efter bestemmelserne
Driftstemperatur: – 5 °C ... + 45 °C
Gløde-/halogeenlampebelastning: 1800 W
Kapacitive tilkoblingslast: 130 µF
Inkoblestrøm: maks. 740 A/200 µs
Lysstoflamper (EVG): 1100 W
Kompakte lysstoflamper: 300 W
LED-lamper < 2 W: 50 W
LED-lamper > 2 W: 600 W
Binære indgange:
– Kontaktspænding: 3,3 V
– Kontaktstrøm: 0,5 mA
– Maks. kabellængde: 3 m (eksterne indgange)
– Længde tilslutningsledninger: 25 cm
Mærkestødspænding: 4 kV
Tilsmudsingsgrad: 2
Tilslutningstværsnit: 4 mm <sup>2</sup>
Mål: 44,4 x 48,6 x 24,9 mm
Trådløs sekvens: 868,3 MHz (KNX RF1.R)
Sendeeffekt: < 10 mW
Rækkevidde frit felt: op til 100 m

Hermed erklærer Theben AG, at dette trådløse anlæg er i overensstemmelse med direktivet 2014/53/EU. EU-overensstemmelseserklæringens fuldstændige tekst er til rådighed på følgende netadresse: [www.theben.de/red-konformitaet](http://www.theben.de/red-konformitaet)

**Allmän information**

- Den fjärrstydda kopplingsaktorn SU 1 S RF KNX med en kanal motsvarar EN 60669-2-1 vid ändamålsenlig montering
- Den kan monteras med konventionella tryckknappar/brytare i den inbyggda kontaktdosan.
- Binäringångar för potentialfria kontakter (temperaturingång, fönsterkontakt)
- Med ETS (Engineering Tool) kan du välja applikationsprogram som tillhandahåller specifika parametrar och adresser och överför dem till apparaten

**Tekniska data**

Driftsspänning: 230–240 V AC, 50–60 Hz
Standby prestanda min.: < 0,4 W
Kontaktsätt: Slutare, potentiellt oberoende
Koppling av SELV: inte möjligt
Kopplingskapacitet: 10 A (vid 240 V AC, cos φ = 1)
Kopplingsutgången: Endast den matningsspänningens yttre ledare får kopplas på.
Minimilast: 230 V/10 mA
Skyddsklass: II vid ändamålsenlig montering
Driftstemperatur: – 5 °C ... + 45 °C
Glöd-/halogeenlampebelastning: 1800 W
Kapacitiv last: 130 µF
Inkopplingsström: maks. 740 A/200 µs
Lysrör (EVG): 1100 W
Kompaktlysörslampor: 300 W
LED-lampor < 2 W: 50 W
LED-lampor > 2 W: 600 W
Binäringångar:
– Kontaktspänning: 3,3 V
– Kontaktström: 0,5 mA
– Max. kabellängd: 3 m (externa ingångar)
– Längd anslutningskabel: 25 cm
Mätimpulsspänning: 4 kV
Nedsmutningsgrad: 2
Anslutningsarea: 4 mm <sup>2</sup>
Mått: 44,4 x 48,6 x 24,9 mm
Radiofrekvens: 868,3 MHz (KNX RF1.R)
Sändareffekt: < 10 mW
Räckvidd fritt fält: upp till 100 m

Härmed försäkrar Theben AG att denna radioutrustning överensstämmer med direktiv 2014/53/EU Den fullständiga texten för EG-försäkran om överenskommelse finns tillgänglig på följande internetadress: [www.theben.de/red-konformitaet](http://www.theben.de/red-konformitaet)

**Yleistä tietoa**

- Radiotaajuudella toimiva kytkentätoimilaite SU 1 S RF KNX yhdellä kanavalla on standardin EN 60669-2-1 mukainen määräysten mukaisesti asennettuna
- Sen voi asentaa tavallisilla painikkeilla/kytkimillä oppoasennusriasiaan
- Binääritulo potentiaalivapaille koskettimille (lämpötilalato, ikkunakosketin)
- ETS:n avulla (Engineering Tool) voidaan valita sovellusohjelmia, määrittää erityisiä parametreja ja antaa osoitteita sekä siirtää ne laitteeseen

**Tekniset tiedot**

Käyttöjännite: 230–240 V AC, 50–60 Hz
Valmiustilan teho min.: < 0,4 W
Kosketin: sulkukosketin, potentiaalivapaa
SELV-kytkentä: ei mahdollinen
Kytkenäyttö: 10 A (240 V AC, cos φ = 1)
Kytkenäyttö: Saa kytkeä vain syöttöjännitteen vaihejohtimen.
Vähimmäiskuorma: 230 V/10 mA
Suojausluokka: II määräysten mukaisesti asennettuna
Käyttölämpötila: – 5 °C ... + 45 °C
Hehku-/halogeenilamppukuorma: 1800 W
Kapasitiivinen kuorma: 130 µF
Kytkenäyttövirta: maks. 740 A/200 µs
Loistelamput (elektr. liitäntälaite): 1100 W
Pienet loistelamput: 300 W
LED-lamput < 2 W: 50 W
LED-lamput > 2 W: 600 W
Binääritulot:
– Kosketusjännite: 3,3 V
– Kosketusvirta: 0,5 mA
– Sähköjohto maks.pituus: 3 m (ulkoiset tulot)
– Liitäntäjohtimien pituus: 25 cm
Nimellisyyökkäysjännite: 4 kV
Likaantumistaso: 2
Liitäntäjohto halkaisija: 4 mm <sup>2</sup>
Mitat: 44,4 x 48,6 x 24,9 mm
Radiotaajuus: 868,3 MHz (KNX RF1.R)
Lähetysteho: < 10 mW
Kantama vapaa kenttä: enintään 100 m

Theben AG vakuuttaa täten, että tämä radiolaitetyyppi on direktiivin 2014/53/EU mukainen. EU-yhdenmukaisuusvaatimuksen täydellinen teksti on saatavilla seuraavasta Internet-osoitteesta: [www.theben.de/red-konformitaet](http://www.theben.de/red-konformitaet)

**Generell informasjon**

- Den trådløse koblingsaktuatoren SU 1 S RF KNX med én kanal overholder EN 60669-2-1 ved forskriftsmessig montering
- Den kan monteres i innfellingsbokser med konvensjonelle pulsbytere/brytere
- Binæringang for potentialfrie kontakter (temperaturinngang, vinduskontakt)
- Ved hjelp av ETS (Engineering Tool) er det mulig å velge ut applikasjonsprogrammene, allokere/tildele de spesifikke parametrene og adressene og overføre disse til apparatet

**Tekniske data**

Driftsspenning: 230–240 V AC, 50–60 Hz
Standby-effekt: min.: < 0,4 W
Kontakttype: Lukkekontakt, potensialufri
Kopling av SELV: ikke mulig
Utløsnings-effekt: 10 A (ved 240 V AC, cos φ = 1)
Omkoblingsutgang: Bare ytterlederen skal kobles til nettspenning.
Minimumsbelastning: 230 V/10 mA
Beskyttelsesklasse: II ved forskriftsmessig montering
Driftstemperatur: –5 °C ... + 45 °C
Gløde-/halogeenlampeplast: 1800 W
Kapasitiv last: 130 µF
Innkoblingsstrøm: maks. 740 A/200 µs
Lysstofflamper (EVG): 1100 W
Kompaktlysør: 300 W
LED-lamper < 2 W: 50 W
LED-lamper > 2 W: 600 W
Binæringanger:
– Kontaktspenning: 3,3 V
– Kontaktstrøm: 0,5 mA
– Maks. kabellengde: 3 m (eksterne innganger)
– Lengde tilkoblingstråder: 25 cm
Nominell støtspenning: 4 kV
Tilsmussingsgrad: 2
Tilkoblingstverrsnitt: 4 mm <sup>2</sup>
Mål: 44,4 x 48,6 x 24,9 mm
Frekvens: 868,3 MHz (KNX RF1.R)
Sendeeffekt: < 10 mW
Rekkeviddefelt: opptil 100 m

Herved erklærer Theben AG, at denne trådløse anleggstypen oppfyller direktivet 2014/53/EU. Hele teksten i EU-samsvarserklæringen er tilgjengelig på følgende internetadresse: [www.theben.de/red-konformitaet](http://www.theben.de/red-konformitaet)

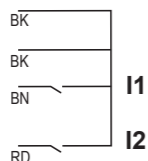
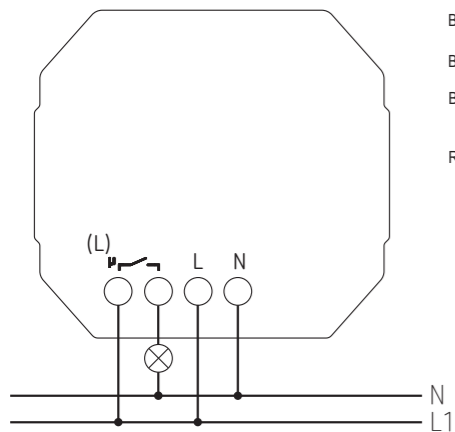
**Obecné informace**

- Rádiový spínač ovladač SU 1 S RF KNX splňuje při montáži v souladu s určeným účelem normy EN 60669-2-1
- Lze jej instalovat spolu s běžnými tlačítky/spínači do krabic pod omítkou
- Binární vstup pro bezpotenciálové kontakty (vstup teploty, okenní kontakt)
- S pomocí ETS (Engineering Tool) lze zvolit aplikační programy, které zadávají specifické parametry a adresy a přenášejí je do přístroje

**Technické údaje**

Provozní napětí: 230–240 V AC, 50–60 Hz
Výkon v pohotovostním režimu min.: < 0,4 W
Typ kontaktu: pracovní kontakt, nezávislý na potenciálu, spínání SELV: není možné
Spínací výkon: 10 A (při 240 V AC, cos φ = 1)
Spínací výstup: Smí být zapojen pouze vnější vodič napájecího napětí.
Minimální zátěž: 230 V/10 mA
Třída ochrany: II při odpovídající montáži
Provozní teplota: – 5 °C ... + 45 °C
Zatížení žárovky/halogenové žárovky: 1800 W
Kapazitivní zátěž: 130 µF
Spínací proud: max. 740 A/200 µs
Žárovky s elektronickým předřadníkem: 1100 W
Kompaktní zářivková svítidla: 300 W
LED žárovky < 2 W: 50 W
LED žárovky > 2 W: 600 W
Binární vstupy:
– Kontaktní napětí: 3,3 V
– Kontaktní proud: 0,5 mA
– Max. délka kabelu: 3 m (externí vstupy)
– Délka přípojních drátů: 25 cm
Jmenovitá rázová napětí: 4 kV
Stupeň znečištění: 2
Průřez připojení: 4 mm <sup>2</sup>
Rozměry: 44,4 x 48,6 x 24,9 mm
Rádiová frekvence: 868,3 MHz (KNX RF1.R)
Ysílací výkon: < 10 mW
Dosah volného pole: až 100 m

Tímto společnost Theben AG prohlašuje, že tento typ rádiového zařízení splňuje požadavky směrnice 2014/53/EU. Celý text EU prohlášení o shodě je k dispozici na následující internetové adrese: [www.theben.de/red-konformitaet](http://www.theben.de/red-konformitaet)



⚠ Correct connection required for smooth operation. Respect polarity L/N!

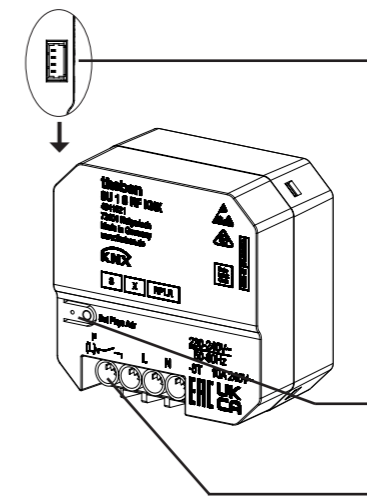
1



Example of a label with QR code

This device supports KNX Secure. For start-up, the Factory-Default-Setup-Key (FDSK) is required (sticker on the device and the secure card).

- ⚠ Keep the Factory-Default-Setup-Key in a safe place.
- ⚠ Remove the stickers from the device for maximum safety. If the FDSK is lost, a recovery is not possible. In this case, start-up is only possible „insecure“.



Plug connection for external inputs

⚠ The extension inputs are connected to mains voltage. Do not remove the insulation from the unused auxiliary inputs.

Programming button and LED for physical address

NO contact

2

### Bedoeld gebruik (NL)

- De radio-schakelactoren schakelen elektrische verbruikers (bijv. lampen) voor netspanning 230 V AC.
- Wanneer potentiaalvrije toetsen of schakelaars op de ingangen worden aangesloten, kunnen deze diverse functies zoals schakelen, dimmen, jaloezieën omhoog/omlaag bewegen etc. uitvoeren.
- Geschikt voor de woning- en projectbouw (kantoorgebouwen, openbare gebouwen, hotels etc.)
- Alleen in gesloten, droge ruimtes gebruiken

### Montage

➤ In normaal in de handel verkrijgbare inbouwdozen (volgens DIN 49073) monteren.

### 1 Aansluiting

① Correcte aansluiting voor de nuldoorgangsschakeling vereist (zie aansluitschema).

⚠ Apparaat met een voorgeschakelde beschermingsleidingschakelaar type B of C (EN 60898-1) van max. 10 A 6 kA beveiligen.

⚠ Gevaar door elektrische schokken!

- Op de ingangen staat netspanning! Bij aansluiting van de ingangen of voor elke ingreep in een van de ingangen de 230 V-voeding van het apparaat onderbreken.
- Aanraakveilig installeren.
- De isolatie van de niet-gebruikte nevenplaatsingen niet verwijderen.
- De aders van de niet-gebruikte nevenplaatsingen niet afknippen.

⚠ Geen netspanning (230 V) of andere externe spanningen op de nevenplaatsingen aansluiten!

⚠ Bij de installatie op voldoende isolatie tussen netspanning (230 V) en bus resp. nevenplaatsen letten (min. 5,5 mm).

### 2 Ingebruikname via directe aansturing (leveringstoestand)

Via ingang I1 is handbediening (1-toetsbediening voor het dimmen, zonder parametring) mogelijk. Deze kan echter met de ETS worden gewijzigd.

### Anvendelse efter bestemmelserne (DA)

- De trådløse skifteaktorer kobler elektriske forbrugere (f. eks. lamper) til netspænding 230 V AC.
- Hvis der slutes potentialfrie taster eller kontakter til indgangene, kan de forskellige funktioner som kobling, dæmpning, op-/nedkørsel af persienner osv. udføres.
- Til anvendelse i bolig- og objektbyggeri (kontorbygninger, offentlige bygninger, hoteller etc.)
- Må kun anvendes i lukkede, tørre rum

### Montering

➤ Monteres i almindelige indmurede stikkontakter (iht. DIN 49073).

### 1 Tilslutning

① Korrekt tilslutning for nulgennemgangskredsen er nødvendig (se tilslutningsbilledet).

⚠ Apparatet skal sikres med et forkoblet ledningsrelæ af typen B eller C (EN 60898-1) på maks. 10 A 6 kA.

⚠ Fare på grund af elektriske stød!

- Indgangene leder netspænding! Ved tilslutning af indgangen eller før indgreb skal apparatets 230 V-forsyning afbrydes.
- Installer berøringssikkert.
- Fjern ikke isoleringen til hjælpeindgangene, der ikke anvendes.
- Skær ikke faserne af til hjælpeindgangene, der ikke anvendes.

⚠ Tilslut ikke netspænding (230 V) eller anden ekstern spænding til hjælpeindgangene!

⚠ Sørg for tilstrækkelig isolering mellem netspænding (230 V) og bus eller hjælpeindgangene (min. 5,5 mm).

### 2 Opstart via direkte styring (tilstand ved udleveringen)

Via indgang I1 er manuel betjening (uden parametring) mulig. Dette kan ændres med ETS.

### Avsedd användning (SV)

- De fjärrstyrda kopplingsaktorerna kopplar elförbrukare (t.ex. lampor) för nätspänning 230 V AC.
- När potentialfria tryckknappar eller brytare ansluts till ingångarna, kan de utföra olika funktioner som t ex koppla, dimra, dra upp eller fälla ner jalousier.
- För användning inom bostads- och objektbyggnationer (kontorsbyggnader, offentliga byggnader, hotell etc.)
- Endast för användning i slutna, torra utrymmen

### Montering

➤ Montera i vanliga inbyggda dosor (enligt DIN 49073).

### 1 Anslutning

① Korrekt anslutning krävs för nollpunktsbrytning (se anslutningsbild).

⚠ Säkra apparaten med en förkopplad lednings-skyddsbrytare typ B eller C (EN 60898-1) på max. 10 A 6 kA.

⚠ Ris för elektriska stötar!

- Ingångarna är nätspänningsförande! Koppla från 230 V-försörjningen till enheten vid anslutning till ingångarna eller innan ingrepp vid någon av ingångarna.
- Installera beröringssäkert.
- Avlägsna inte isoleringen på sekundära ingångar som inte används.
- Skär inte av ledningar från sekundära ingångar som inte används.

⚠ Anslut ingen nätspänning (230 V) eller andra externa spänningar på sekundära ingångar!

⚠ Se till att det finns tillräckligt med isolering mellan nätspänning (230 V) och buss respektive intill liggande kontakter (minst 5,5 mm).

### 2 Idrotttagning via direktstyrning (leveransskick)

Via ingång I1 kan man använda en manuell styrning (utan parametrisering). Detta kan man dock ändra med hjälp av ETS.

### Määräysten mukainen käyttö (FI)

- Radiotaajuudella toimivat kytkentätoimilaitteet kytkevät sähkölaitteita (esim. lampuja) verkkojännitteellä 230 V AC.
- Kun potentiaalivapaita painikkeita tai kytkimiä liitetään tuloihin, ne voivat suorittaa eri toimintoja kuten kytkeä, himmentää, ajaa sälekaihtimia ylös ja alas jne.
- Käytettäväksi asuin- ja muissa rakennuksissa (toimistorakennukset, julkiset rakennukset, hotellit jne.)
- Käyttö on sallittu vain suljetuissa, kuivissa tiloissa

### Asennus

➤ Asennus tavallisiin uppoasennusrasioihin (DIN 49073).

### 1 Liitäntä

① Nollapistekytkeä on ehdottomasti tehtävä oikein (katso kytkentäkaavio).

⚠ Suojaa laite eteen kytketyllä johdonsuojakatkaisijalla tyyppi B tai C (EN 60898-1) maks. 10 A 6 kA.

⚠ Sähköiskunvaara!

- Tulot johtavat verkkojännitettä! Tuloja kytkettäessä tai ennen mitään tuloihin puuttamista pitää laitteen 230 V syöttöjännite kytkeä pois päältä.
- Asenna laite kosketussuojattuna.
- Älä poista käyttämättömien lisätulojen eristeitä.
- Älä katkaise käyttämättömien lisätulojen johtimia.

⚠ Älä liitä verkkojännitettä (230 V) tai muita ulkoisia jännitteitä lisäliitäntöjen tuloihin!

⚠ Varmista asennuksen yhteydessä riittävä eristys verkkojännitteen (230 V) ja väyläjännitteen tai lisäliitäntöjen välillä (väh. 5,5 mm).

### 2 Käyttöto suorahojuksella (toimitustila)

Manuaalinen käyttö on mahdollista tulo I1 kautta (ilman parametrien määrittystä). Sitä voidaan kuitenkin muuttaa ETS:n avulla.

### Tiltenkt bruk (NO)

- De trådløse koblingsaktuatorer kobler elektriske forbrukere (f.eks. lamper) for nettspenning 230 V AC.
- Når det kobles potensialfrie pulsbytere eller vippebrytere til inngangene, kan de utføre ulike funksjoner som kobling, dimming, kjøre persienne opp/ned osv.
- Til bruk i boliger og næringsbygg (kontorbygg, offentlige bygg, hoteller osv.)
- Kun til bruk i lukkede, tørre rom

### Montering

➤ Monteres i vanlige innfellingsbokser (iht. DIN 49073).

### 1 Tilkobling

① Korrekt tilkobling er nødvendig for nullverdikobling (se tilkoblings skjema).

⚠ Sikre apparatet med en forkoblet automatsikring type B eller C (EN 60898-1) på maks. 10 A 6 kA.

⚠ Fare på grunn av elektrisk støt!

- Inngangene fører nettspenning! Ved tilkobling av inngangene eller andre operasjoner på en av inngangene må 230 V-forsyningen av apparatet slås av.
- Installer berøringssikkert.
- Ikke fjern isolasjonen fra ikke brukte sekundærinnganger.
- Ikke kutt av ledere til ikke brukte sekundærinnganger.

⚠ Det må ikke kobles til nettspenning (230 V) eller andre eksterne spenninger til sekundærinngangene!

⚠ Sørg for tilstrekkelig isolering mellom nettspenningen (230 V) og busen eller sekundærpunkter (minst 5,5 mm).

### 2 Igangsetting med direktstyringen (utleveringstilstand)

Via inngang I1 er det mulig å betjene manuelt (uten parametring). Dette kan endres med ETS.

### Použití v souladu s určením (CS)

- Rádiové spínací ovladače spínají elektrické spotřebiče (např. světla) pro síťové napětí 230 V AC.
- Pokud se bezpotenciálová tlačítka nebo spínače připojí ke vstupům, mohou provádět různé funkce jako spínání, stmívání, vytahování/stahování žaluzií atd.
- Pro použití v bytové výstavbě a objektech (kancelářské budovy, veřejné budovy, hotely atd.)
- Použití pouze v uzavřených suchých prostorech

### Montáž

➤ Namontování do běžných krabic pod omítkou (podle DIN 49073).

### 1 Připojení

① Pro náležitou funkci spínání při průchodu nulou je nutné správné připojení (viz schéma připojení).

⚠ Zajistěte přístroj předřazeným jističem vedení typu B nebo C (EN 60898-1) s hodnotou max. 10 A 6 kA.

⚠ Ohrožení v důsledku úrazu elektrickým proudem!

- Vstupy vedou síťové napětí! Při připojování vstupů nebo před jakýmkoliv zásahem na některém ze vstupů přerušete napájení 230 V přístroje.
- Nainstalujte s ochranou proti doteku.
- Neodstraňujte izolaci nepoužívaných vedlejších vstupů.
- Neodřezávejte žíly nepoužívaných vedlejších vstupů.

⚠ Nepřipojujte žádné síťové napětí (230 V) ani jiná externí napětí k pobočkovým vstupům!

⚠ Při instalaci dbejte na dostatečnou izolaci mezi síťovým napětím (230 V) a sběrníci, resp. pobočkami (min. 5,5 mm).

### 2 Uvedení do provozu pomocí přímého ovládání (stav při dodání)

Prostřednictvím vstupu I1 je možné ruční ovládání (bez nastavování parametrů). To však lze změnit pomocí ETS.