

SU 1 S RF KNX

N° de réf.: 4941621

theben

Gestion technique du bâtiment KNX

Description des fonctions

- Actionneur de commutation radio encastré à 1 canal 10 A 130 µF, KNX RF, Data Secure
- Nombreuses fonctions telles que commutation, éclairage d'escalier, fonction impulsions
- Propriétés réglables : contact à ouverture/fermeture, commutation, temporisation, fonction impulsions
- 2 entrées binaires pour contacts libres de potentiel tels que bouton-poussoir, interrupteur et sonde de température
- Communication et mise en service sécurisées grâce à la prise en charge de KNX Data Secure
- Montage simple grâce à son boîtier particulièrement compact
- Surveillance de la température intégrée pour une sécurité accrue, p. ex. en cas de surcharge
- Départ usine, les entrées binaires sont affectées à la sortie (test de fonctionnement avant la programmation)



Caractéristiques techniques

SU 1 S RF KNX	
Tension de service KNX	Tension du bus
Tension d'alimentation	230 – 240 V CA 50 – 60 Hz
Fréquence	50 – 60 Hz
Type de montage	Encastré
Type de raccordement	Bornes à vis
Nombre de canaux	1
Type de contact	10 A
Charge de lampes à incand./ halogène	1800 W

SU 1 S RF KNX	
Charge de lampe halogène	1800 W
Lampe LED < 2 W	50 W
Lampe LED 2-8 W	600 W
Lampe LED > 8 W	600 W
Courant de commutation	max. 740 A / 200 µs
Type	Module de base
Classe de protection	II

Sous réserve de modifications ou d'erreurs

Pour plus d'informations, consulter: www.theben.fr/produit/4941621

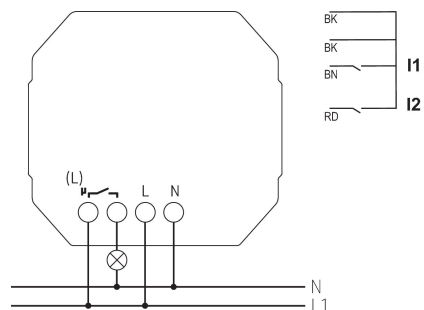
Les données de charge sont déterminées avec des illuminants sélectionnés à titre d'exemple et sont donc des données typiques en raison du grand nombre de produits disponibles.

SU 1 S RF KNX

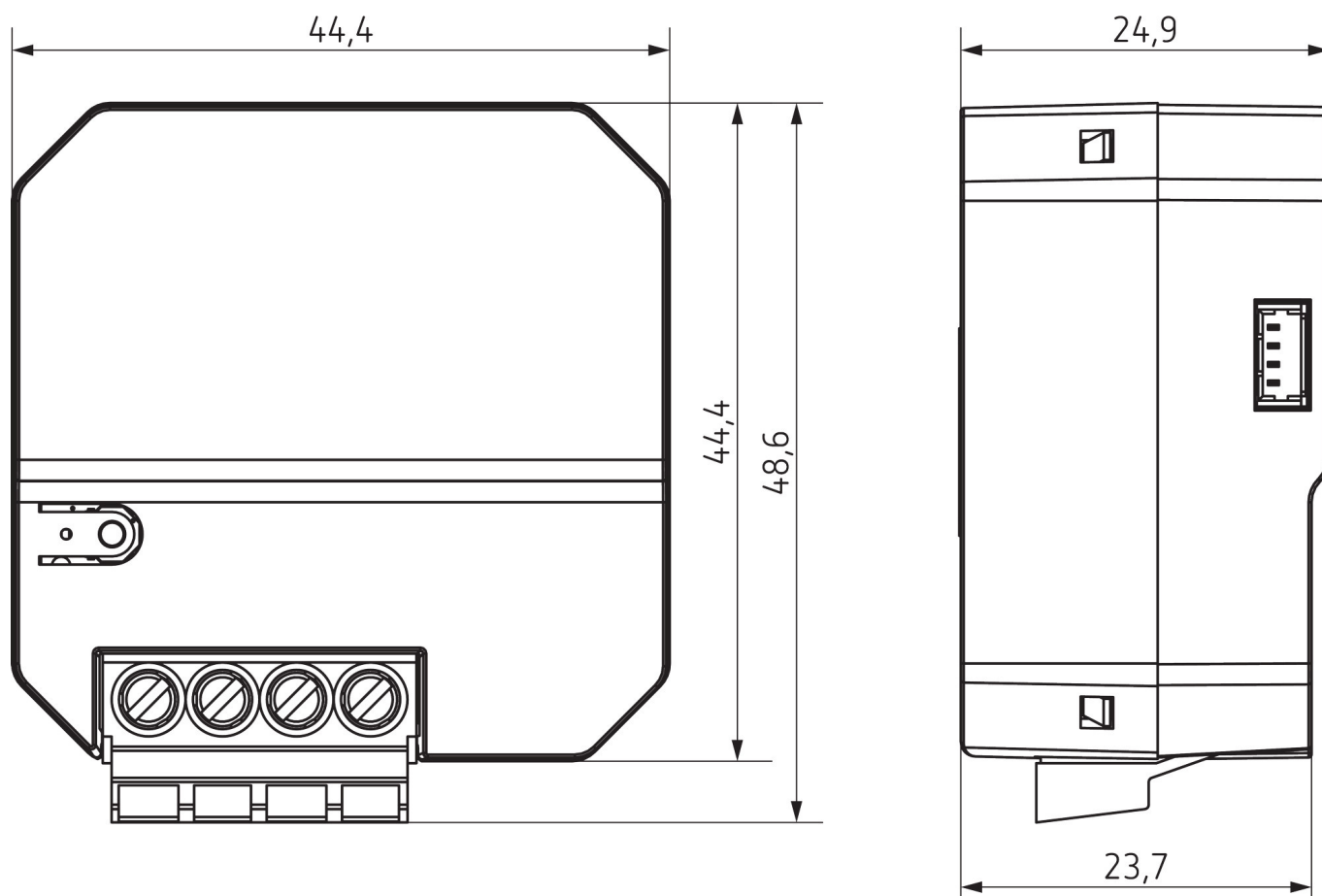
N° de réf.: 4941621

theben

Schémas de raccordement



Plans d'encombrement



Sous réserve de modifications ou d'erreurs

Pour plus d'informations, consulter: www.theben.fr/produit/4941621

Les données de charge sont déterminées avec des illuminants sélectionnés à titre d'exemple et sont donc des données typiques en raison du grand nombre de produits disponibles.

06/05/2022

Page 2 de 3

SU 1 S RF KNX

N° de réf.: 4941621

theben

Accessoires

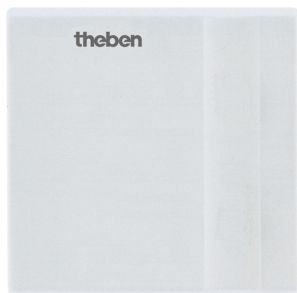
Sonde de dalle

N° de réf.: 9070321



Sonde d'ambiance RAMSES IP 65

N° de réf.: 9070459



Capteur de température encastré

N° de réf.: 9070496



Sous réserve de modifications ou d'erreurs

Pour plus d'informations, consulter: www.theben.fr/produit/4941621

Les données de charge sont déterminées avec des illuminants sélectionnés à titre d'exemple et sont donc des données typiques en raison du grand nombre de produits disponibles.

06/05/2022

Page 3 de 3