

# Manuel KNX

## Description d'application

Détecteur de présence  
theRonda P360 KNX  
theRonda S360 KNX



theRonda P360 KNX



theRonda S360 KNX FLAT DE



theRonda S360 KNX AP

## Contenu

1. Fonctionnalités . . . . .	4
1.1 Détecteur de présence theRonda P360 KNX/theRonda S360 KNX . . . . .	4
1.2 Caractéristiques . . . . .	4
1.3 Informations relatives à ce document . . . . .	4
1.4 Caractéristiques techniques . . . . .	5
1.4.1 Gamme de produits . . . . .	5
1.4.2 Raccordement à la terre . . . . .	6
1.4.3 Zone de détection theRonda P360 KNX . . . . .	7
1.4.4 Zone de détection theRonda S360 KNX . . . . .	7
2. Le programme d'application theRonda P360 KNX/theRonda S360 KNX . . . . .	8
2.1 Sélection dans la base de données produits . . . . .	8
2.2 Pages de paramètres . . . . .	8
2.3 Objets de communication . . . . .	9
2.3.1 Aperçu . . . . .	9
2.3.2 Signification des flags . . . . .	10
2.3.3 Propriétés des objets pour la commande de l'éclairage . . . . .	11
2.3.4 Propriétés des objets supplémentaires . . . . .	14
2.4 Paramètres . . . . .	17
2.4.1 Généralités . . . . .	17
2.4.2 Réglages . . . . .	18
2.4.3 Mesure de luminosité . . . . .	18
2.4.4 Canal C1 Lumière . . . . .	20
2.4.5 Réglages détaillés du canal C1 Lumière Commutation . . . . .	21
2.4.6 Réglages détaillés du canal C1 Lumière Régulation à lumière constante . . . . .	22
2.4.7 Réglages détaillés du canal C1 Lumière Régulation à lumière constante sans influence de la présence . . . . .	24
2.4.8 Fonction de blocage du canal C1 Lumière . . . . .	26
2.4.9 Canal C2 Lumière . . . . .	26
2.4.10 Réglages détaillés du canal C2 Lumière Commutation . . . . .	27
2.4.11 Réglages détaillés du canal C2 Lumière Régulation à lumière constante . . . . .	27
2.4.12 Réglages détaillés du canal C2 Lumière Régulation à lumière constante sans influence de la présence . . . . .	28
2.4.13 Canal C4, C5 Présence . . . . .	28
2.4.14 Objets du canal C4, C5 Présence . . . . .	28
2.4.15 Fonction de blocage du canal C4, C5 Présence . . . . .	29
2.4.16 Télécommande . . . . .	30
2.4.17 Scènes . . . . .	31
2.4.18 Fonctions de scènes . . . . .	32
3. Commande manuelle par boutons-poussoirs . . . . .	32
3.1 Commande manuelle avec la fonction Commutation sans éclairage variable . . . . .	32
3.2 Commande manuelle de la fonction Commutation avec éclairage variable . . . . .	33
3.3 Commande manuelle de la fonction Régulation à lumière constante . . . . .	33
3.4 Commande manuelle de la fonction Régulation à lumière constante sans influence de la présence . . . . .	34
3.5 Commande manuelle lors de l'utilisation de deux sorties Lumière C1, C2 . . . . .	34
4. Montage en parallèle . . . . .	35
4.1 Montage en parallèle maître-esclave . . . . .	35
4.2 Montage en parallèle Maître-Maître . . . . .	35

4.3	Charge de télégrammes en cas de montage en parallèle	35
5.	Valeur de consigne de la luminosité / régulation à lumière constante	36
5.1	Réglages de la valeur de consigne de la luminosité	36
5.2	Configuration des actionneurs de commutation / de variation et des passerelles DALI pour une régulation à lumière constante.	37
5.2.1	Configuration recommandée.	37
5.2.2	Actionneurs avec objet séparé pour indication d'état (valeur)	37
5.2.3	Actionneurs sans objet séparé pour indication d'état (valeur)	37
6.	Modes test	38
6.1	Test de la présence	38
6.2	Test de la lumière	38
7.	Télécommande de l'utilisateur theSenda S	39
7.1	Caractéristiques de performance de la télécommande theSenda S	39
7.2	Combinaison du détecteur de présence et de la télécommande theSenda S	39
7.3	Exemples d'adresses de groupe IR réglées	40
7.3.1	Un détecteur de présence, deux canaux de lumière	40
7.3.2	Deux détecteurs de présence disposant chacun d'un canal de lumière et de stores.	41
7.3.3	Deux détecteurs de présence, deux canaux de lumière.	42
8.	Dépannage	43
9.	Annexe	44
9.1	Exemples d'applications classiques	44
9.1.1	Commutation de l'éclairage en fonction de la présence et de la luminosité	44
9.1.2	Commutation de l'éclairage en fonction de la présence et de la luminosité ; en supplément : commande manuelle forcée par bouton-poussoir	45
9.1.3	Commutation de l'éclairage en fonction de la présence et de la luminosité, avec deux groupes d'éclairage dans une pièce.	46
9.1.4	Commutation en fonction de la présence et de la luminosité, avec commande du chauffage en supplément.	47
9.1.5	Régulation à lumière constante.	49
9.1.6	Régulation à lumière constante ; en supplément : commande manuelle forcée par bouton-poussoir	50
9.1.7	Régulation à lumière constante avec deux groupes d'éclairage	52
9.1.8	Montage en parallèle Maître-Esclave	54
9.1.9	Montage en parallèle Maître-Maître	55

## 1. Fonctionnalités

### 1.1 Détecteur de présence theRonda P360 KNX/theRonda S360 KNX

Le détecteur de présence commute ou régule deux groupes d'éclairage en fonction de la présence de personnes et de la luminosité actuelle. Les sorties éclairage peuvent être affichées et masquées de manière dynamique par l'intégrateur. Le réglage de la valeur de commutation ou de la valeur de consigne de la luminosité s'effectue via les paramètres, l'objet ou la télécommande de gestion ou d'installation.

L'éclairage s'allume en cas de présence et en cas de luminosité insuffisante. Il s'éteint en cas d'absence ou de luminosité suffisante. L'éclairage peut être commuté ou varié manuellement à l'aide d'un bouton-poussoir.

Lorsque la régulation à lumière constante est commutée, la luminosité est maintenue constante à la valeur de consigne de la luminosité. La régulation est démarrée automatiquement ou manuellement via le bouton-poussoir ou la télécommande. La désactivation manuelle, la variation et les scènes interrompent la régulation tant qu'une présence est détectée.

Jusqu'à 2 canaux supplémentaires transmettent les informations de présence dans la pièce à des unités supplémentaires telles que les commandes de chauffage, de ventilation, de climatisation ou de stores. Chaque canal dispose d'une temporisation à l'enclenchement ainsi que d'une temporisation à l'extinction. Le détecteur de présence dispose également d'un module de scène intégré et de la possibilité de traiter les numéros de scène pour les groupes d'éclairage. En association avec la commande à distance, le détecteur de présence est en mesure d'effectuer la commutation et la variation des groupes d'éclairage, mais également la commande des consommateurs externes supplémentaires, tels que la lumière, les stores, etc.

### 1.2 Caractéristiques

- ◆ Zone de détection circulaire à 360°, jusqu'à Ø 24 m (452 m²) pour theRonda P360 KNX, jusqu'à Ø 9 m (64 m²) pour theRonda S360 KNX
- ◆ Limitation de la zone de détection à l'aide de caches à clips
- ◆ Mesure de lumière mixte appropriée aux lampes fluorescentes (FL/PL/ESL), à halogène / à incandescence et aux LED
- ◆ Deux canaux de lumière C1, C2 avec une mesure de luminosité commune
- ◆ Au choix commutation en fonction de la luminosité ou régulation à lumière constante avec fonction de veille (lumière d'orientation)
- ◆ Mode commutation avec éclairage variable
- ◆ Automatique ou semi-automatique
- ◆ Valeur de commutation ou de consigne de la luminosité réglable en lux ou via les paramètres, l'objet ou la télécommande
- ◆ Fonction d'apprentissage de la valeur de commutation ou de consigne de la luminosité
- ◆ Temporisation à l'extinction de l'éclairage réglable via paramètres, objet ou télécommande
- ◆ Réduction de la temporisation à l'extinction en cas de présence non prolongée (présence de courte durée)
- ◆ Commande manuelle forcée à l'aide du télégramme ou de la télécommande
- ◆ 2 canaux de présence C4, C5, paramétrable individuellement
- ◆ Temporisation à l'enclenchement et temporisation à l'extinction de la présence réglables
- ◆ Montage en parallèle Maître-Esclave pour une couverture parfaite de grandes surfaces
- ◆ Montage en parallèle Maître-Maître pour plusieurs groupes d'éclairage avec mesure de la lumière séparée, mais détection de présence commune
- ◆ Objets de blocage séparés pour canal de lumière et de présence
- ◆ Commande des scènes avec deux scènes
- ◆ Fonctionnalité de scène avec numéros de scène
- ◆ Détection et transmission de la luminosité actuelle
- ◆ Valeur de variation réglable en mode veille
- ◆ Réglage du facteur de correction de pièce pour l'équilibrage de la mesure de luminosité
- ◆ Sensibilité de détection réglable
- ◆ Mode test pour vérifier le fonctionnement et la zone de détection
- ◆ Télécommande avec application «theSenda B/the Senda Plug» (en option)
- ◆ Télécommande de gestion « SendoPro 868-A » (en option)
- ◆ Télécommande d'installation « theSenda P » (en option)
- ◆ Télécommande de l'utilisateur « theSenda S » (en option)

### 1.3 Informations relatives à ce document

#### Syntaxe

- < ..... > Noms de paramètres
- Activé.. Les deux points de suspension, consécutifs au texte d'une sélection de paramètres, indiquent qu'une page de paramètres supplémentaire est ouverte.

#### Terminologie

Mode de fonctionnement	Maître Esclave
Mode de fonctionnement	Automatique Semi-automatique
Fonction du canal	Commutation Régulation à lumière constante Régulation à lumière constante sans influence de la présence

### 1.4 Caractéristiques techniques

Détecteur de présence	theRonda P360 KNX	theRonda S360 KNX
Nombre de mesures de la lumière (lumière mixte)	1	
Hauteur de montage recommandée	2,0 - 6,0 m (hauteur minimale > 1,7 m / hauteur de montage max. : 10 m)	2,0 – 3,0 m (hauteur minimale > 1,7 m / hauteur de montage max. 4 m)
Portée maximale	Ø 8 m (h.m. 3 m) / 50 m <sup>2</sup> personnes en mouvement radial Ø 24 m (h.m. 3 m) / 452 m <sup>2</sup> personnes en mouvement tangentiel	Ø 4 m (Mh. 3 m) / 13 m <sup>2</sup> personnes assises, Ø 4 m (Mh. 3 m) / 13 m <sup>2</sup> personnes en mouvement radial, Ø 8 m (Mh. 3 m) / 50 m <sup>2</sup> personnes en mouvement tangentiel
Angle de détection	horizontal	360°
Tension de service	Tension du bus KNX, max. 30 V	
Consommation propre	env. 8 mA / 9 mA avec LED allumée	
Type de montage	Montage au plafond ; encastré / apparent ou intégration dans le plafond	Montage au plafond ou en saillie
Plage de réglage de la valeur de commutation / de consigne de la luminosité	10 à 3 000 lux	
Temporisation à l'extinction de la lumière	30 s – 60 min	
Temporisation à l'extinction de la présence	10 s – 120 min	
Temporisation à l'enclenchement de la présence	10 s – 30 min / désactivé	
Valeur de variation de veille	1 – 25 % de la puissance de la lampe	
Délai de veille	30 s – 60 min / désactivé / marche permanente	
Communication de la télécommande	réception des données	IR
Réglage des paramètres	Tous les réglages peuvent être paramétrés à distance via l'ETS. Description dans ce document	
Type de raccordement	Bornes enfichables, type WAGO 243	
Taille du boîtier encastré	T 1, Ø 55 mm (NIS, PMI)	
Indice de protection	IP 20 (IP 40 à l'état monté)	IP 20 (à l'état monté, IP 54) pour la version montage au plafond, IP 54 pour la version en saillie
Température ambiante	-15 °C à +50 °C	
Déclaration CE de conformité		Cet appareil répond aux exigences de la directive sur la compatibilité électromagnétique 2014/30/EU
Conformité RCM		Cet appareil répond aux directives de l'ACMA (Australian Communications and Media Authority)

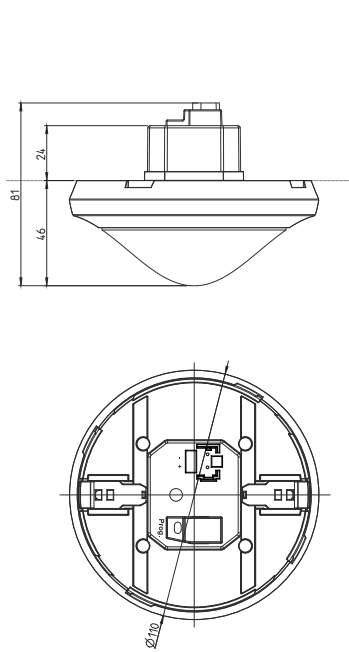
#### 1.4.1 Gamme de produits

Type de montage	Canal	Couleur	Type	Référence
Montage au plafond	2 Lumière   2 CVC	Blanc	theRonda P360 KNX UP WH	2089000
Montage au plafond	2 Lumière   2 CVC	Gris	theRonda P360 KNX UP GR	2089001
Montage au plafond	2 Lumière   2 CVC	Couleur spéciale selon la demande du client	theRonda P360 KNX UP SF	2089003
Montage au plafond	2 Lumière   2 CVC	Blanc	theRonda S360 KNX FLAT DE WH	2089560
Montage au plafond	2 Lumière   2 CVC	Gris	theRonda S360 KNX FLAT DE GR	2089561
Montage au plafond	2 Lumière   2 CVC	Couleur spéciale selon la demande du client	theRonda S360 KNX FLAT DE SF	2089563
Montage en saillie	2 Lumière   2 CVC	Blanc	theRonda S360 KNX AP WH	2089550
Montage en saillie	2 Lumière   2 CVC	Gris	theRonda S360 KNX AP GR	2089551
Montage en saillie	2 Lumière   2 CVC	Couleur spéciale selon la demande du client	theRonda S360 KNX AP SF	2089553

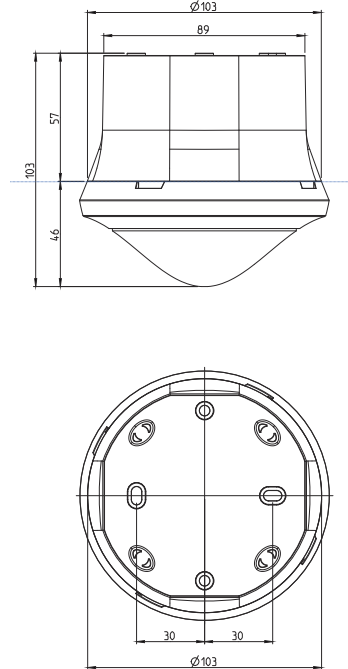
Accessoires	Référence
Cadre apparent 110A	9070912
Boîtier d'intégration dans le plafond 73A	9070917
Télécommande de gestion SendaPro 868-A	9070675
Télécommande d'installation theSenda P	9070910
Télécommande de l'utilisateur theSenda S	9070911
Télécommande avec application theSenda B/theSenda Plug	9070985

1.4.2 Raccordement à la terre

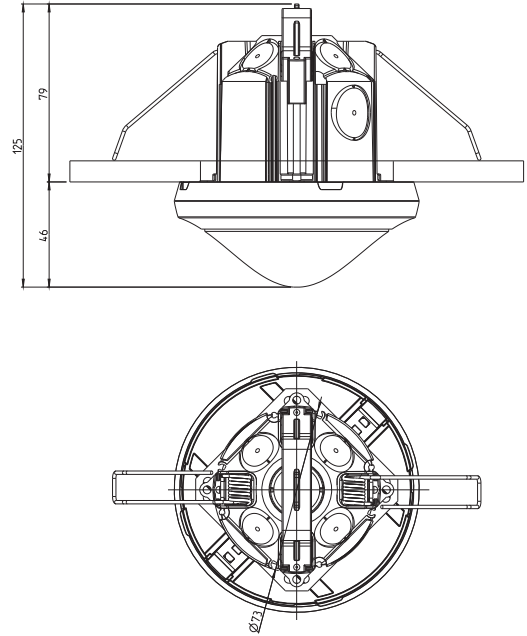
Encastré



Apparent



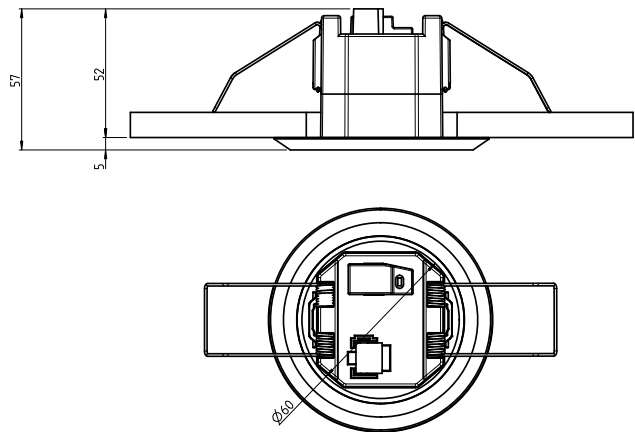
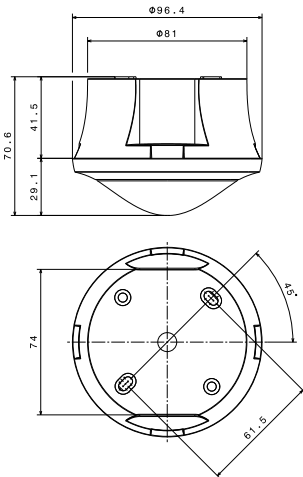
Intégration dans le plafond



theRonda P360 KNX UP

theRonda P360 KNX UP  
avec cadre apparent 110A

theRonda P360 KNX UP  
avec boîtier intégré dans le plafond 73A



theRonda S360 KNX AP

theRonda S360 KNX FLAT DE

**1.4.3 Zone de détection theRonda P360 KNX**

La zone de détection circulaire du détecteur de présence theRonda couvre une grande zone de détection et permet une bonne couverture de la pièce dans de nombreuses applications. Tenir compte du fait que les personnes assises et en mouvement sont détectées dans des zones de dimensions différentes. La hauteur de montage recommandé se situe entre 2,0 m et 6,0 m. Plus la hauteur augmente, moins le détecteur de présence est sensible. À partir d'une hauteur de montage de 4 m, seuls les mouvements effectués debout sont détectés et les zones de détection de plusieurs détecteurs doivent se chevaucher dans les zones périphériques. La portée de détection diminue lorsque la température augmente.

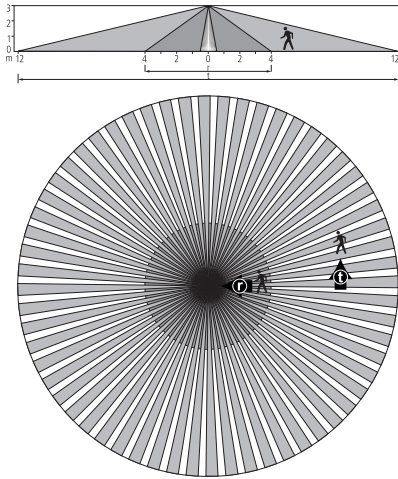
**Personnes assises :**

Les données se réfèrent aux plus petits mouvements à hauteur de table (env. 0,8 m).

**Personnes en mouvement :**

À partir d'une hauteur de montage > 4 m, les tailles et l'écart entre les zones actives et passives augmentent.

Les mouvements doivent être prononcés pour être détectés de manière univoque.



Hauteur de montage (A)	Personnes en mouvement frontal (r)		Personnes en mouvement transversal (t)		Personnes assises (s)	
	Surface	Ø	Surface	Ø	Surface	Ø
2,0 m	28 m <sup>2</sup>	Ø 6 m	380 m <sup>2</sup>	Ø 22 m	16 m <sup>2</sup>	Ø 4,5 m
2,5 m	38 m <sup>2</sup>	Ø 7 m	415 m <sup>2</sup>	Ø 23 m	24 m <sup>2</sup>	Ø 5,5 m
3,0 m	50 m <sup>2</sup>	Ø 8 m	452 m <sup>2</sup>	Ø 24 m	28 m <sup>2</sup>	Ø 6 m
3,5 m	50 m <sup>2</sup>	Ø 8 m	452 m <sup>2</sup>	Ø 24 m	38 m <sup>2</sup>	Ø 7 m
4,0 m	50 m <sup>2</sup>	Ø 8 m	452 m <sup>2</sup>	Ø 24 m	–	–
5,0 m	50 m <sup>2</sup>	Ø 8 m	452 m <sup>2</sup>	Ø 24 m	–	–
6,0 m	50 m <sup>2</sup>	Ø 8 m	452 m <sup>2</sup>	Ø 24 m	–	–
10,0 m	50 m <sup>2</sup>	Ø 8 m	491 m <sup>2</sup>	Ø 25 m	–	–

**1.4.4 Zone de détection theRonda S360 KNX**

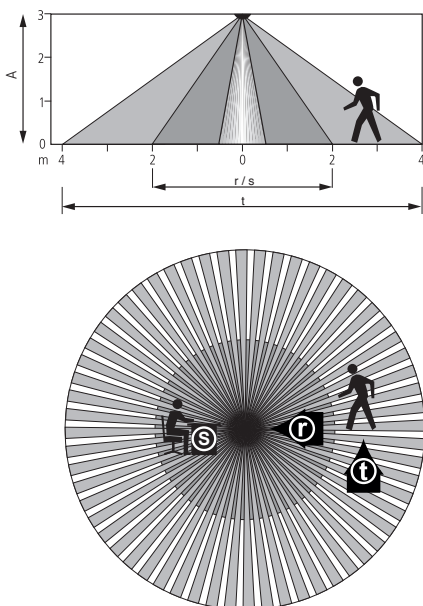
La zone de détection circulaire du détecteur de présence theRonda couvre une zone médiane de détection et permet une bonne couverture de la pièce dans de nombreuses applications. Tenir compte du fait que les personnes assises et en mouvement sont détectées dans des zones de dimensions différentes. La hauteur de montage recommandé se situe entre 2,0 m et 3,0 m. Plus la hauteur augmente, moins le détecteur de présence est sensible. À partir d'une hauteur de montage de 3,5 m, seuls les mouvements debout sont détectés et les zones de détection de plusieurs détecteurs doivent se chevaucher dans les zones périphériques. La portée de détection diminue lorsque la température augmente.

**Personnes assises :**

Les données se réfèrent aux plus petits mouvements à hauteur de table (env. 0,8 m).

**Personnes en mouvement :**

À partir d'une hauteur de montage > 3,5 m, les tailles et l'écart entre les zones actives et passives augmentent. Les mouvements doivent être prononcés pour être détectés de manière univoque.



Hauteur de montage (A)	Personnes en mouvement frontal (r)		Personnes en mouvement transversal (t)		Personnes assises (s)	
	Surface	Ø	Surface	Ø	Surface	Ø
2,0 m	38 m <sup>2</sup>	Ø 7 m	5 m <sup>2</sup>	Ø 2,5 m	5 m <sup>2</sup>	Ø 2,5 m
2,5 m	38 m <sup>2</sup>	Ø 7 m	7 m <sup>2</sup>	Ø 3,0 m	7 m <sup>2</sup>	Ø 3,0 m
3,0 m	50 m <sup>2</sup>	Ø 8 m	13 m <sup>2</sup>	Ø 4,0 m	13 m <sup>2</sup>	Ø 4,0 m
3,5 m	50 m <sup>2</sup>	Ø 8 m	13 m <sup>2</sup>	Ø 4,0 m	–	–
4,0 m	64 m <sup>2</sup>	Ø 9 m	13 m <sup>2</sup>	Ø 4,0 m	–	–

## 2. Le programme d'application theRonda P360 KNX/theRonda S360 KNX

### 2.1 Sélection dans la base de données produits

	theRonda P360 KNX	theRonda S360 KNX
<b>Fabricant</b>	Theben HTS AG	Theben HTS AG
<b>Famille de produits</b>	Capteurs physiques	Capteurs physiques
<b>Type de produit</b>	Détecteur de présence	Détecteur de présence
<b>Nom du programme</b>	theRonda P360 KNX	theRonda S360 KNX

Les bases de données KNX peuvent être téléchargées sur notre site Internet : <http://www.theben-hts.ch> ou <http://www.theben.de>

### 2.2 Pages de paramètres

Nom	Description
Généralités	Réglages généraux, par ex. mode de fonctionnement, etc.
Réglages	Sensibilité, etc.
Mesure de luminosité	Source de la mesure de la luminosité, facteur de correction de pièce, réglages pour l'envoi de la valeur de luminosité actuelle via le bus
Canal C1 - Lumière	Réglages pour la commande d'éclairage du canal C1 Lumière
Réglages détaillés	Réglages du canal C1 Commutation de la lumière
Réglages détaillés	Réglages du canal C1 Lumière Régulation à lumière constante
Réglages détaillés	Réglages du canal C1 Lumière Régulation à lumière constante sans influence de la présence
Fonction de blocage de la lumière	Réglages pour le blocage du canal C1, C2 Lumière
Canal C2 - Lumière	Réglages pour la commande d'éclairage du canal C2 Lumière
Réglages détaillés	Réglages du canal C2 Commutation de la lumière
Réglages détaillés	Réglages du canal C2 Lumière Régulation à lumière constante
Réglages détaillés	Réglages du canal C2 Lumière Régulation à lumière constante sans influence de la présence
Canal C4 - Présence	Canal C4 pour la commande en fonction de la présence d'autres unités, comme par ex. le chauffage, la climatisation
Objets	Réglage des télégrammes
Fonction de blocage de la présence	Réglages pour le blocage du canal C4 Présence
Canal C5 - Présence	Canal C5 pour la commande en fonction de la présence d'autres unités, comme par ex. le chauffage, la climatisation
Objets	Réglage des télégrammes
Fonction de blocage de la présence	Réglages pour le blocage du canal C5 Présence
Télécommande	Réglages pour l'affection des instructions de la télécommande de l'utilisateur
Scènes	Définition des scènes en rapport avec la télécommande de l'utilisateur
Fonctions de scènes	Définition des fonctions de scènes



## 2.3 Objets de communication

### 2.3.1 Aperçu

Le détecteur de présence theRonda P360 KNX/theRonda S360 KNX dispose de 41 objets de communication. En mode commutation, la désignation bascule de valeur de consigne à valeur de commutation.

Numéro de l'objet	Nom de l'objet	Fonction	Longueur	Type de données (ID)	Flags				
					C	R	W	T	U
0	Canal C1 Lumière	Commutation	1 bit	1 001	✓		✓	✓	
1	Canal C1 Lumière	Éclaircir / obscurcir	4 bits	3 007	✓		✓	✓	
2	Canal C1 Lumière	Envoyer la valeur	1 octet	5 001	✓		✓	✓	
3	Canal C1 Lumière	Valeur d'indication d'état	1 octet	5 001	✓		✓	✓	✓
4	Canal C1 Valeur de consigne de la luminosité	Réceptionner la valeur	2 octets	9 004	✓		✓	✓	
5	Canal C1 Valeur de consigne de la luminosité (apprentissage)	\$01=appeler/ \$81=sauvegarder	1 octet	18 001	✓		✓		
6	Canal C1 Valeur de consigne alternative de la luminosité	Réceptionner la valeur	2 octets	9 004	✓		✓	✓	
7	Valeur de mesure du luxmètre	Réceptionner la valeur	2 octets	9 004	✓		✓		
8	Facteur de correction de pièce	Appeler la valeur	2 octets	9.*	✓	✓		✓	
9	Valeur de luminosité	Envoyer la valeur lux	2 octets	9 004	✓	✓		✓	
10	Valeur de luminosité extérieure	Réceptionner la valeur lux	2 octets	9 004	✓		✓		
11	Canal C2 Lumière	Commutation	1 bit	1 001	✓		✓	✓	
12	Canal C2 Lumière	Éclaircir / obscurcir	4 bits	3 007	✓		✓	✓	
13	Canal C2 Lumière	Envoyer la valeur	1 octet	5 001	✓		✓	✓	
14	Canal C2 Lumière	Valeur d'indication d'état	1 octet	5 001	✓		✓	✓	✓
22	Canal C1, C2 Lumière	Sélection de la valeur de consigne de la luminosité	1 bit	1 003	✓		✓		
24	Canal C1, C2 Lumière	Sélection de la régulation à lumière constante	1 bit	1 003	✓		✓		
24	Canal C1, C2 Lumière Régulation à lumière constante	Activer / désactiver	1 bit	1 003	✓		✓		
25	Canal C1, C2 Lumière	Fonction Veille	1 bit	1 003	✓		✓		
27	Canal C1, C2 Temporisation à l'extinction de la lumière	Réceptionner la valeur	2 octets	7 005	✓		✓	✓	
28	Canal C1, C2 Lumière	Bloquer / débloquer	1 bit	1 003	✓		✓		
29	Commande centralisée	Réceptionner	1 bit	1 001	✓		✓		
30	Scène extérieure	Réceptionner	1 octet	18 001	✓		✓		
31	Canal C4.1 Présence	Commutation	1 bit	1 001	✓	✓		✓	
31	Canal C4.1 Présence	Envoyer la valeur	1 octet	5 010	✓	✓		✓	
31	Canal C4.1 Présence	Envoyer le pourcentage	1 octet	5 001	✓	✓		✓	
31	Canal C4.1 Présence	Mode de fonctionnement CVC	1 octet	20 102	✓	✓		✓	
31	Canal C4.1 Présence	Envoyer la scène	1 octet	17 001	✓	✓		✓	
32	Canal C4.2 Présence	Commutation	1 bit	1 001	✓	✓		✓	
32	Canal C4.2 Présence	Envoyer la valeur	1 octet	5 010	✓	✓		✓	
32	Canal C4.2 Présence	Envoyer le pourcentage	1 octet	5 001	✓	✓		✓	
32	Canal C4.2 Présence	Mode de fonctionnement CVC	1 octet	20 102	✓	✓		✓	
32	Canal C4.2 Présence	Envoyer la scène	1 octet	17 001	✓	✓		✓	
33	Canal C4 Présence	Bloquer / débloquer	1 bit	1 003	✓		✓		
34	Canal C5.1 Présence	Commutation	1 bit	1 001	✓	✓		✓	
34	Canal C5.1 Présence	Envoyer la valeur	1 octet	5 010	✓	✓		✓	

Numéro de l'objet	Nom de l'objet	Fonction	Longueur	Type de données (ID)	Flags				
					C	R	W	T	U
34	Canal C5.1 Présence	Envoyer le pourcentage	1 octet	5 001	✓	✓		✓	
34	Canal C5.1 Présence	Mode de fonctionnement CVC	1 octet	20 102	✓	✓		✓	
34	Canal C5.1 Présence	Envoyer la scène	1 octet	17 001	✓	✓		✓	
35	Canal C5.2 Présence	Commutation	1 bit	1 001	✓	✓		✓	
35	Canal C5.2 Présence	Envoyer la valeur	1 octet	5 010	✓	✓		✓	
35	Canal C5.2 Présence	Envoyer le pourcentage	1 octet	5 001	✓	✓		✓	
35	Canal C5.2 Présence	Mode de fonctionnement CVC	1 octet	20 102	✓	✓		✓	
35	Canal C5.2 Présence	Envoyer la scène	1 octet	17 001	✓	✓		✓	
36	Canal C5 Présence	Bloquer / débloquent	1 bit	1 003	✓		✓		
41	Montage en parallèle	Entrée / sortie du déclencheur	1 bit	1 017	✓		✓	✓	
42	Entrée de scène	Scène 1 / 2	1 bit	1 022	✓		✓		
42	Sortie de scène	Numéro de scène	1 octet	18 001	✓			✓	
43	IR Commutation / variation extérieure 1	Commutation	1 bit	1 001	✓			✓	
44	IR Commutation / variation extérieure 1	Éclaircir / obscurcir	4 bits	3 007	✓			✓	
45	IR Commutation / variation extérieure 2	Commutation	1 bit	1 001	✓			✓	
46	IR Commutation / variation extérieure 2	Éclaircir / obscurcir	4 bits	3 007	✓			✓	
47	IR Store extérieur 1	Monter / descendre le store	1 bit	1 008	✓			✓	
48	IR Store extérieur 1	Ouvrir / fermer les lamelles	1 bit	1 009	✓			✓	
49	IR Store extérieur 2	Monter / descendre le store	1 bit	1 008	✓			✓	
50	IR Store extérieur 2	Ouvrir / fermer les lamelles	1 bit	1 009	✓			✓	
51	Mode test de la présence	Marche / arrêt	1 bit	1 001	✓		✓		
52	Mode test de la lumière	Marche / arrêt	1 bit	1 001	✓		✓		
53	Version logicielle	Envoyer	2 octets	217 001	✓	✓		✓	

### 2.3.2 Signification des flags

Flag	Nom du flag	Description
C	Communication	L'objet peut communiquer
R	Lecture	La valeur d'objet peut être lue (ETS/écran, etc.)
W	Écriture	L'objet peut recevoir
T	Transmission	L'objet peut envoyer
U	Actualisation	L'objet peut écraser

### 2.3.3 Propriétés des objets pour la commande de l'éclairage

En mode commutation, la désignation bascule de valeur de consigne à valeur de commutation.

Objet	Nom de l'objet	Fonction	Description
Objet 0	Canal C1 Lumière	Commutation	<p>Dans la fonction « Commutation », la sortie de commutation Lumière C1 envoie un télégramme MARCHE si un mouvement est détecté ou en cas de luminosité insuffisante, et un télégramme ARRÊT après écoulement de la temporisation à l'extinction ou en cas de luminosité suffisante :</p> <p>0 = absence ou luminosité suffisante (ARRÊT)                      1 = présence ou luminosité insuffisante (MARCHE)</p>
Objet 0 Objet 1 Objet 2 Objet 3	Canal C1 Lumière Canal C1 Lumière Canal C1 Lumière Canal C1 Lumière	Commutation Éclaircir / obscurcir Envoyer la valeur Valeur d'indication d'état	<p>Les objets 1 à 3 sont disponibles, si « Oui » a été sélectionné pour &lt;Éclairage variable dans le mode commutation&gt; pour la fonction « Régulation à lumière constante » ou « Mode commutation ».</p> <p>Dans la fonction « Régulation à lumière constante », les objets 0 à 3 sont utilisés pour la régulation à lumière constante. Les quatre objets doivent être reliés pour permettre le fonctionnement de la régulation à lumière constante. En fonction du paramétrage, on obtient un autre comportement.</p> <p>La régulation à lumière constante peut être démarrée par un télégramme de valeur ou MARCHE. Pour plus d'informations, voir page 22 chapitre 2.4.6.</p> <p>Dans la fonction « Régulation à lumière constante » ou « Régulation à lumière constante sans présence », la régulation à lumière constante peut également être utilisée sans présence. L'utilisation indépendamment de la présence peut être activée et désactivée via l'objet 24.</p> <p>Le détecteur de présence ne possède pas d'entrées de bouton-poussoir spécifiques, il réagit toutefois aux commandes de bouton-poussoir envoyées sur les objets 0 à 2.</p> <p>Le comportement en cas de commande manuelle peut être choisi entre « school » et « office ».</p> <p>Merci de tenir compte des consignes relatives à la commande par bouton-poussoir à la page 32 chapitre 3.</p>
Objet 4	Canal C1 Valeur de consigne de la luminosité	Réceptionner la valeur	<p>Objet disponible, si « Oui » a été sélectionné pour &lt;Régler la valeur de consigne de la luminosité via le bus&gt;.</p> <p>La valeur de consigne de la luminosité peut ainsi être modifiée pendant le fonctionnement.</p> <p>Si la valeur de consigne de la luminosité reçue se trouve en dehors de la plage de valeurs (10 à 3 000 lux) ou si la valeur de consigne de la luminosité n'est pas adaptée au facteur de correction de pièce actuellement réglé (voir limite de réglage), la valeur de consigne de la luminosité reçue est réglée automatiquement sur la valeur limite correspondante.</p> <p>L'objet 4 envoie la valeur enregistrée de la valeur de consigne de la luminosité.</p> <p>En cas de modification de la valeur de consigne de la luminosité avec la télécommande, la nouvelle valeur est réglée.</p> <p>La valeur « 0 » signifie « Mesure DÉACTIVÉE » en mode commutation.</p>
Objet 5	Canal C1 Valeur de consigne de la luminosité (apprentissage)	\$01=appeler, \$81=sauvegarder	<p>Objet disponible, si « Oui » a été sélectionné pour &lt;Régler la valeur de consigne de la luminosité via le bus&gt;.</p> <p>À l'aide d'un télégramme de valeur \$81 (129), le détecteur de présence reprend la valeur de luminosité actuellement mesurée [lux] en tant que nouvelle valeur de consigne de la luminosité ou comme valeur de consigne alternative de la luminosité (en fonction de celle qui est active à ce moment).</p> <p>Par exemple, en cas de passage à la valeur de consigne alternative de la luminosité, la valeur de la luminosité [lux] actuellement mesurée est reprise dans la valeur de consigne alternative de la luminosité par le télégramme de valeur \$81 (129).</p> <p>L'objet 4 envoie la valeur enregistrée de la valeur de consigne de la luminosité actuellement activée ou l'objet 6 envoie la valeur de consigne alternative (en fonction de celle qui est activée à ce moment).</p> <p>À l'aide d'un télégramme de valeur \$01 (1), l'objet 4 envoie la valeur de consigne de la luminosité actuelle ou l'objet 6 lorsque la valeur de consigne alternative de la luminosité est activée.</p> <p>La reprise de la valeur s'effectue sur la valeur de consigne de luminosité actuellement activée.</p>

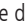


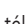





Objet	Nom de l'objet	Fonction	Description
Objet 6	Canal C1 Valeur de consigne alternative de la luminosité	Réceptionner la valeur	Objet disponible, si « Oui » a été sélectionné pour <Régler la valeur de consigne alternative de la luminosité via le bus>. La valeur de consigne alternative de la luminosité peut ainsi être réglée une nouvelle fois en cours de fonctionnement. Si la valeur de consigne de la luminosité reçue se trouve en dehors de la plage de valeurs (10 à 3 000 lux) ou si la valeur de consigne de la luminosité n'est pas adaptée au facteur de correction de pièce actuellement réglé (voir limite de réglage), la valeur de consigne de la luminosité reçue est modifiée automatiquement sur la valeur limite correspondante. L'objet 6 envoie la valeur enregistrée de la valeur de consigne alternative de la luminosité. En cas de modification de la valeur de consigne alternative de la luminosité avec la télécommande de gestion « SendoPro 868-A », la nouvelle valeur est réglée. La valeur « 0 » signifie « Mesure DÉSACTIVÉE » en mode commutation.
Objet 7	Valeur de mesure du luxmètre	Réceptionner la valeur	Objet disponible, si « Oui » a été sélectionné pour <Régler la valeur de mesure de la luminosité via le bus>. Pour le calcul du facteur de correction de pièce, la valeur mesurée par le luxmètre est nécessaire. Le luxmètre est placé sur le plan de travail en dessous du capteur et la valeur de luminosité mesurée est envoyée via l'objet 7 ou la télécommande de gestion « SendoPro 868-A ». Le facteur de correction de pièce est calculé automatiquement immédiatement après la saisie. L'objet 8 envoie la valeur enregistrée (mise à l'échelle avec un facteur 100).
Objet 8	Facteur de correction de pièce	Appeler la valeur	Objet disponible, si « Oui » a été sélectionné pour <Régler la valeur de mesure de la luminosité via le bus>. Le facteur de correction de pièce est calculé automatiquement après la saisie de la valeur du luxmètre ou saisie via l'ETS. Les valeurs admissibles se situent entre 0,05 et 2,0. Les valeurs calculées ou entrées dépassant la plage autorisée sont automatiquement ramenées à la valeur limite correspondante. Le facteur de correction de pièce peut être consulté via l'objet 8 (mise à l'échelle avec un facteur 100).
Objet 9	Valeur de luminosité	Envoyer la valeur lux	Objet disponible, si « Oui » a été sélectionné pour <Envoyer la valeur de la luminosité sur le bus>. Le détecteur de présence envoie la valeur actuelle de la luminosité en tant que télégramme 2 octets via l'objet 9. La fréquence des télégrammes dépend du temps de cycle et de la modification minimale de la luminosité. Les télégrammes 2 octets sur l'objet 9 servent à la visualisation d'une valeur de luminosité. Pour une régulation, il est recommandé d'utiliser la régulation intérieure à lumière constante du détecteur de présence. La valeur de la luminosité peut être adaptée aux conditions de la pièce grâce au facteur de correction de pièce. Voir page 18 chapitre 2.4.3
Objet 10	Valeur de luminosité extérieure	Réceptionner la valeur lux	Objet disponible, si « Extérieur » a été sélectionné pour <Source de la mesure de luminosité>. Une alternative à la mesure de luminosité est de pouvoir envoyer une valeur de luminosité extérieure via l'objet 10.
Objet 11	Canal C2 Lumière	Commutation	En cas d'utilisation de deux sorties de commutation, l'objet 11 sert à la commutation en fonction de la luminosité du canal C2 Lumière. Fonction, voir objet 0 : canal C1 Lumière : commutation.
Objet 11 Objet 12 Objet 13 Objet 14	Canal C2 Lumière Canal C2 Lumière Canal C2 Lumière Canal C2 Lumière	Commutation Éclaircir/obscurcir Envoyer la valeur Valeur d'indication d'état	Les objets 12 à 14 sont disponibles, si « Oui » a été sélectionné pour <Éclairage variable dans le mode commutation> pour la fonction « Régulation à lumière constante ou « Mode commutation ». En cas d'utilisation de deux canaux, les objets 11 à 14 servent à la commande ou à la régulation à lumière constante du canal C2 Lumière. Fonction, voir objets 0 à 3 : canal C1 Lumière.

Objet	Nom de l'objet	Fonction	Description
Objet 22	Canal C1 Lumière Canal C1 / C2 Lumière	Sélection de la valeur de consigne de la luminosité	Objet disponible, si « Activé » a été sélectionné pour <Sélection de la valeur de consigne de la luminosité>. En fonction du paramétrage, il est possible de commuter entre deux valeurs de consigne de la luminosité pour la commutation en fonction de la lumière du jour ou de la régulation à lumière constante. - Un télégramme MARCHE sur l'objet de bus 22 commute sur la valeur de consigne alternative de luminosité. - Un télégramme ARRÊT revient à la valeur de consigne de base de la luminosité en tant que valeur de consigne. Ceci vaut pour la commutation comme pour la régulation à lumière constante.
Objet 24	Canal C1 Lumière Canal C1 / C2 Lumière  Canal C1 Lumière Régulation à lumière constante Canal C1/C2 Lumière Régulation à lumière constante	Sélection de la régulation à lumière constante  Activer / désactiver	Objet disponible si « Régulation à lumière constante » a été sélectionné pour <Fonction du canal C1 – Lumière>. Comportement en cas de « Régulation à lumière constante » : - Le télégramme MARCHE sur l'objet 24 démarre la régulation sans influence de la présence. Le <Mode de fonctionnement> du canal de lumière est automatiquement commuté sur « Automatique ». - Le télégramme ARRÊT sur l'objet 24 désactive la régulation sans influence de la présence et la régulation à lumière constante en fonction de la présence se poursuit. Le <Mode de fonctionnement> réglé est rétabli. Objet disponible si « Régulation à lumière constante sans influence de la présence » a été sélectionné pour <Fonction du canal C1 – Lumière>. Comportement en cas de « Régulation à lumière constante sans influence de la présence » : - Le télégramme MARCHE sur l'objet 24 démarre la régulation. - Le télégramme ARRÊT sur l'objet 24 désactive la régulation et éteint l'éclairage. Les 2 canaux de lumière C1/C2 peuvent être commutés et variés séparément. Remarque : l'objet 24 n'a aucune fonction pour « Régulation à lumière constante » (!) pour les détecteurs de présence avec une version logicielle 00 00. La version logicielle peut être consultée via l'objet 53. Voir page 14 chapitre 2.3.4.
Objet 25	Canal C1 Lumière Canal C1 / C2 Lumière	Fonction Veille	La fonction Veille est disponible, si « Activé » a été sélectionné pour < Délai de veille de la lumière >. La fonction Veille peut être désactivée ou réactivée via l'objet 25. Par défaut, la fonction Veille est activée.
Objet 27	Canal C1 Temporisation à l'extinction de la lumière Canal C1 / C2 Temporisation à l'extinction de la lumière	Réceptionner la valeur	Objet disponible, si « Oui » a été sélectionné pour < Régler la temporisation à l'extinction de la lumière via le bus>. Via l'objet 27, la temporisation à l'extinction des canaux de lumière C1, C2 peut être réglée conjointement dans une plage située entre 30 s et 60 min. La valeur doit être envoyée en secondes. Dans la plage située entre 2 et 30 minutes, la temporisation à l'extinction de la lumière est adaptée.
Objet 28	Canal C1 Lumière Canal C1 / C2 Lumière	Bloquer / débloquer	Objet disponible, si « Oui » a été sélectionné pour <Activer la fonction de blocage>. Les canaux de lumière sont bloqués ensemble au moyen d'un télégramme MARCHE ou ARRÊT. Au début du blocage, les sorties Lumière envoient au choix l'un des télégrammes suivants : MARCHE, ARRÊT, Pas de télégramme, Valeur X %. Pendant le blocage, les canaux n'envoient aucun télégramme, ni en raison de la présence / l'absence, ni en raison de la luminosité. Les canaux de lumière sont débloqués au moyen d'un télégramme MARCHE ou ARRÊT, complémentaire au télégramme de blocage. Lors du déblocage, le détecteur envoie toujours l'état actuel et poursuit ainsi la commutation en fonction de la luminosité ou la régulation à lumière constante.

Objet	Nom de l'objet	Fonction	Description
Objet 29	Commande centralisée	Réceptionner	<p>Un télégramme MARCHE active les canaux C1, C2 Lumière. Le comportement du détecteur de présence est le même que si l'utilisateur l'active avec un bouton-poussoir. Le comportement dépend du type de commande sélectionné. Voir chapitre 3 page 32</p> <p>Un télégramme ARRÊT désactive les canaux C1, C2 Lumière en fonction des conditions cadres suivantes :</p> <ul style="list-style-type: none"> <li>- Pas de mouvement au cours des 5 dernières secondes : la lumière s'éteint immédiatement. Les temporisations à l'extinction en cours pour les canaux C1, C2 Lumière et Délai de veille sont réglées sur 0. Le détecteur de présence se trouve ensuite en mode de fonctionnement normal. Si la fonction &lt;Durée du délai de veille de la lumière&gt; est sur « on », les canaux C1, C2 ne sont pas désactivés, mais passent dans le mode Veille réglé.</li> <li>- Mouvement en cas de réception du télégramme ARRÊT : la lumière reste allumée.</li> </ul>
			<p><b>Automatique :</b></p> <ul style="list-style-type: none"> <li>- Si un mouvement est ensuite détecté, la lumière est rallumée en cas de la luminosité insuffisante.</li> </ul> <p><b>Le détecteur de présence est bloqué</b></p> <ul style="list-style-type: none"> <li>- La commande centralisée n'est pas exécutée.</li> </ul>
Objet 30	Scène extérieure	Réceptionner	<p>Objet disponible, si « Inactivé » a été sélectionné pour &lt;Fonction du canal C1 - Lumière&gt;.</p> <p>Les numéros de scène directement envoyés à l'actionneur peuvent être transmis au détecteur de présence, afin de bloquer / débloquer les canaux de lumière du détecteur de présence, d'activer / de désactiver la régulation ou d'utiliser la scène intérieure 1/2. Voir page 32 chapitre 2.4.18</p>

### 2.3.4 Propriétés des objets supplémentaires

Objet	Nom de l'objet	Fonction	Description
Objet 31 Objet 32 Objet 34 Objet 35	Canal C4.1 Présence Canal C4.2 Présence Canal C5.1 Présence Canal C5.2 Présence	Commutation Envoyer la valeur Envoyer le pourcentage Mode de fonctionnement CVC Envoyer la scène	<p>Objet disponible, si « Activé.. » a été sélectionné pour &lt;Canal C4.X Présence&gt; ou « Activé.. » pour &lt;Canal C5.X Présence&gt;.</p> <p>En cas de présence (indépendant de la luminosité, après une éventuelle temporisation par la durée d'enclenchement paramétrée), le canal C4, C5 envoie un télégramme de valeur paramétré, ou n'envoie aucun télégramme. Après écoulement de la temporisation à l'extinction, le télégramme paramétré est envoyé, ou aucun télégramme n'est envoyé. Le type de télégramme peut être sélectionné librement.</p>
Objet 33 Objet 36	Canal C4 Présence Canal C5 Présence	Bloquer / débloquer	<p>Objet disponible, si « Oui » a été sélectionné pour &lt;Activer la fonction de blocage&gt;.</p> <p>Le canal Présence est débloqué par le biais d'un télégramme MARCHE ou ARRÊT. Le comportement au début du blocage peut être défini comme suit :</p> <ul style="list-style-type: none"> <li>- Aucune réaction</li> <li>- Comme lorsqu'une présence est détectée</li> <li>- Comme à la fin de la temporisation à l'extinction</li> </ul> <p>Le canal Présence est débloqué au moyen d'un télégramme MARCHE ou ARRÊT, complémentaire au télégramme de blocage. Une fois le déblocage réussi, l'état actuel est envoyé.</p>

Objet	Nom de l'objet	Fonction	Description
Objet 41	Montage en parallèle	Entrée / sortie du déclencheur	<p>Objet disponible, si « Montage en parallèle » a été sélectionné pour &lt;Mode de fonctionnement Maître&gt; ou « Esclave » pour &lt;Mode de fonctionnement&gt;.</p> <p>L'entrée / la sortie du déclencheur est requise pour le montage en parallèle de plusieurs détecteurs de présence. Deux types de commutation sont possibles :</p> <p>Montage en parallèle Maître-Esclave : un maître reçoit l'information de mouvement de la part de plusieurs esclaves dans la pièce et commute ou régule l'éclairage en fonction des besoins conformément à la luminosité mesurée par le maître. La commutation homogène avec une valeur de la luminosité définie représente ici un avantage. Convient particulièrement à une application dans un couloir par ex., le maître est monté à l'emplacement le plus sombre.</p> <p>Montage en parallèle Maître-Maître : plusieurs maîtres échangent l'information de mouvement entre eux. L'avantage ici est représenté par une zone avec détection de présence commune mais plusieurs mesures de la lumière, par ex. 3 groupes d'éclairage dans une pièce, la variation du groupe proche de la fenêtre pouvant être beaucoup plus importante que celle des groupes d'éclairage situés à l'intérieur de la pièce.</p> <p>Lorsqu'un mouvement est détecté, chaque détecteur envoie au maximum deux télégrammes MARCHE par minute. L'intervalle (temps de cycle) entre les deux télégrammes peut être paramétré à 4 min max. Il convient de veiller à ce que l'intervalle sélectionné entre les deux télégrammes du déclencheur soit toujours plus petit que la temporisation à l'extinction.</p> <p>Merci de tenir compte des consignes relatives au montage en parallèle à la page 35 chapitre 4.</p>
Objet 42	Entrée / sortie de scène	Scène 1/2  Numéro de scène	<p>En fonction du paramétrage sélectionné, il est possible de rappeler des scènes internes ou de commander directement des scènes via l'objet 42.</p> <p>Scènes intérieures : l'objet 42 devient « Entrée de scène », si « Scènes intérieures » a été sélectionné pour &lt;Commande des scènes&gt;.</p> <p>Un télégramme ARRÊT sur l'objet d'entrée de scène appelle la scène 1, un télégramme MARCHE appelle la scène 2.</p> <p>L'objet 42 devient « Sortie de scène », si « Envoyer le numéro de scène sur le bus » a été sélectionné pour &lt;Commande des scènes&gt;.</p> <p>Lors de la pression sur les touches de scènes  de la télécommande de l'utilisateur theSenda S, l'objet de sortie de scène envoie le numéro de scène réglé.</p>
Objet 43 Objet 44	IR Commutation / variation extérieure 1 IR Commutation / variation extérieure 1	Commutation  Éclaircir / obscurcir	<p>Le paramètre &lt;Les touches supérieures de theSenda S commandent&gt; a une adresse de groupe IR I affectée de manière fixe. Si, lors du paramétrage, « Commutation / variation extérieure 1 » est réglée pour le paramètre &lt;Les touches supérieures de theSenda S commandent&gt; et qu'une instruction avec l'adresse de groupe IR I est reçue, les objets 43 et 44 reprennent les fonctions suivantes :</p> <p>En cas de pression courte sur les touches  / , un télégramme MARCHE (1) ou un télégramme ARRÊT (0) est envoyé via l'objet 43 Commutation. En cas de pression longue sur la touche , la télécommande envoie un télégramme « Variation éclaircir » via l'objet 44, un télégramme « Arrêt » est envoyé lorsque la touche est relâchée. En cas de pression longue sur la touche , la télécommande envoie un télégramme « Variation obscurcir » via l'objet 44, un télégramme « Arrêt » est envoyé lorsque la touche est relâchée.</p>
Objet 45 Objet 46	IR Commutation / variation extérieure 2 IR Commutation / variation extérieure 2	Commutation  Éclaircir / obscurcir	<p>Le paramètre &lt;Les touches inférieures de theSenda S commandent&gt; a une adresse de groupe IR II affectée de manière fixe. Si, lors du paramétrage, « Commutation / variation extérieure 2 » est réglée pour le paramètre &lt;Les touches inférieures de theSenda S commandent&gt; et qu'une instruction avec l'adresse de groupe IR II est reçue, les objets 45 et 46 reprennent les mêmes fonctions que celles décrites pour les objets 43 et 44.</p>
Objet 47 Objet 48	IR Store extérieur 1 IR Store extérieur 1	Monter / descendre le store Ouvrir / fermer les lamelles	<p>Le paramètre &lt;Les touches supérieures de theSenda S commandent&gt; a une adresse de groupe IR I affectée de manière fixe. Si, lors du paramétrage, « Store extérieur 1 » est réglée pour le paramètre &lt;Les touches supérieures de theSenda S commandent&gt; et qu'une instruction avec l'adresse de groupe IR I est reçue, les objets 47 et 48 reprennent les fonctions suivantes :</p> <p>En cas de pression brève sur les touches  / , un télégramme 0 ou 1 est envoyé via l'objet Ouvrir / fermer les lamelles. En cas de pression longue sur les touches  / , un télégramme 0 ou 1 est envoyé via l'objet Monter / descendre le store.</p>

Objet	Nom de l'objet	Fonction	Description																								
Objet 49 Objet 50	IR Store extérieur 2 IR Store extérieur 2	Monter / descendre le store Ouvrir / fermer les lamelles	Le paramètre <Les touches inférieures de theSenda S commandent> a une adresse de groupe IR II affectée de manière fixe. Si, lors du paramétrage, « Store extérieur 2 » est réglé pour le paramètre <Les touches inférieures de theSenda S commandent> et qu'une instruction avec l'adresse de groupe IR II est reçue, les objets 49 et 50 reprennent les mêmes fonctions que celles décrites pour les objets 47 et 48.																								
Objet 51	Mode test de la présence	Marche / arrêt	Un télégramme MARCHE active le mode test de la présence pour une durée correspondant au temps paramétré. Description du mode test de la présence, voir page 38 chapitre 6.1 Un télégramme ARRÊT interrompt prématurément le mode test de la présence et le détecteur redémarre.																								
Objet 52	Mode test de la lumière	Marche / arrêt	Un télégramme MARCHE active le mode test de la lumière pour une durée correspondant au temps paramétré. Description du mode test de la lumière, voir page 38 chapitre 6.2 Un télégramme ARRÊT interrompt prématurément le mode test de la lumière et le détecteur redémarre.																								
Objet 53	Version logicielle	Envoyer	Cet objet permet de consulter la version logicielle du détecteur de présence. Le format de la version logicielle demandée correspond au type de données 217.001. <table border="1" data-bbox="655 831 1115 1229"> <thead> <tr> <th>Info (DPT 217.001)</th> <th>Software Version</th> </tr> </thead> <tbody> <tr><td>08 00</td><td>1.00</td></tr> <tr><td>08 40</td><td>1.01</td></tr> <tr><td>08 80</td><td>1.02</td></tr> <tr><td>08 C0</td><td>1.03</td></tr> <tr><td>09 00</td><td>1.04</td></tr> <tr><td>09 40</td><td>1.05</td></tr> <tr><td>09 80</td><td>1.06</td></tr> <tr><td>09 C0</td><td>1.07</td></tr> <tr><td>0A 00</td><td>1.08</td></tr> <tr><td>0A 40</td><td>1.09</td></tr> <tr><td>0A 80</td><td>1.10</td></tr> </tbody> </table> <p>Les détecteurs de présence avec la version logicielle 0.00 (00 00) ne prennent pas en charge l'objet 53.</p>	Info (DPT 217.001)	Software Version	08 00	1.00	08 40	1.01	08 80	1.02	08 C0	1.03	09 00	1.04	09 40	1.05	09 80	1.06	09 C0	1.07	0A 00	1.08	0A 40	1.09	0A 80	1.10
Info (DPT 217.001)	Software Version																										
08 00	1.00																										
08 40	1.01																										
08 80	1.02																										
08 C0	1.03																										
09 00	1.04																										
09 40	1.05																										
09 80	1.06																										
09 C0	1.07																										
0A 00	1.08																										
0A 40	1.09																										
0A 80	1.10																										



## 2.4 Paramètres

Les valeurs prédéfinies sont inscrites en **gras**.

### 2.4.1 Généralités

Nom du paramètre	Valeurs	Signification
Mode de fonctionnement	<b>Maître</b>  Esclave	Un maître peut exécuter la commande d'éclairage (commutation ou régulation à lumière constante) et la transmission de l'information de présence.  Les esclaves sont utilisés pour étendre la zone de détection. Ils fournissent des informations de présence au maître.  Le paramètre <Temps de cycle du montage en parallèle> est affiché.  Merci de tenir compte des consignes relatives au montage en parallèle au chapitre 4 page 35.
Mode de fonctionnement Maître	<b>Commutation individuelle</b>  Montage en parallèle	Le détecteur de présence fonctionne comme appareil autonome.  Montage en parallèle : en fonction des besoins, des détecteurs supplémentaires sont raccordés en tant qu'« Esclaves » à un « Maître » ou plusieurs « Maîtres » sont raccordés les uns aux autres afin d'étendre la zone de détection.  Le paramètre < Temps de cycle du montage en parallèle > est affiché.  Merci de tenir compte des consignes relatives au montage en parallèle au chapitre 4 page 35.
Temps de cycle de la commutation parallèle	<b>30 secondes</b> 1 minute 2, 3, 4 minutes	Lorsqu'un mouvement est détecté, chaque détecteur envoie au maximum deux télégrammes MARCHE par minute. L'intervalle entre deux télégrammes peut être paramétré à 4 minutes max., afin de réduire le nombre de télégrammes.  Il convient de veiller à ce que l'intervalle sélectionné entre les deux télégrammes du déclencheur soit toujours plus petit que la temporisation à l'extinction.
Fonction du canal C1 - Lumière	<b>Commuter la lumière</b>  Régulation à lumière constante  Régulation à lumière constante sans influence de la présence  Inactivé	Le canal C1 Lumière active un groupe d'éclairage en fonction de la présence de personnes et de la luminosité actuellement prédominante.  Le canal C1 Lumière règle un groupe d'éclairage en fonction de la présence de personnes et de la luminosité actuellement prédominante.  Le canal C1 Lumière règle un groupe d'éclairage en fonction de la luminosité actuellement prédominante.  Le détecteur de présence n'est pas utilisé pour la commande de l'éclairage.
Fonction du canal C2 - Lumière	Commuter la lumière  Régulation à lumière constante  Régulation à lumière constante sans influence de la présence  <b>Inactivé</b>	Le canal C2 Lumière active un groupe d'éclairage en fonction de la présence de personnes et de la luminosité actuellement prédominante.  Le canal C2 Lumière règle un groupe d'éclairage en fonction de la présence de personnes et de la luminosité actuellement prédominante.  Le canal C2 Lumière règle un groupe d'éclairage en fonction de la luminosité actuellement prédominante.  Le canal C2 Lumière n'est pas utilisé. Les paramètres et objets correspondants ne sont pas affichés.
Fonction du canal C4 - Présence	Activé  <b>Inactivé</b>	La page de paramètres « Canal C4 Présence » s'affiche. Le canal C4 Présence commande des unités supplémentaires comme par ex. des systèmes CVC en fonction de la présence de personnes, et fournit l'information de présence à des systèmes supérieurs (indépendamment de la luminosité).  Le détecteur de présence n'est pas utilisé pour la commande d'applications CVC.
Fonction du canal C5 - Présence	Activé  <b>Inactivé</b>	La page de paramètres « Canal C5 Présence » s'affiche. Le canal C5 Présence commande des unités supplémentaires comme par ex. des systèmes CVC en fonction de la présence de personnes, et fournit l'information de présence à des systèmes supérieurs (indépendamment de la luminosité).  Le détecteur de présence n'est pas utilisé pour la commande d'applications CVC.
Activation du mode test	<b>via l'objet ou la commande à distance, max. 30 min</b>  2 – 60 min	Un mode test activé est automatiquement terminé une fois le temps réglé écoulé le détecteur redémarre. Voir page 38 chapitre 6 pour la description des modes test.

### 2.4.2 Réglages

Nom du paramètre	Valeurs	Signification
Sensibilité de détection	1–5          <b>3 normal</b>	Le détecteur comporte 5 niveaux de sensibilité : 1 très sensible 2 sensible 3 normal 4 sensible 5 très sensible La sélection de l'état de fonctionnement Test de la présence ne modifie pas le niveau de sensibilité réglé.  Le réglage de base correspond au niveau moyen (3).
Réglages de paramètres lors du téléchargement	<b>Écraser lors du téléchargement</b>  Non modifié par le téléchargement	Le réglage concerne les paramètres suivants : - Valeur de consigne de la luminosité pour le canal C1 Lumière - Valeur de consigne alternative de la luminosité pour le canal C1 Lumière - Temporisation à l'extinction de la lumière - Facteur de correction de pièce - Sensibilité de détection - Valeurs de scène  Les valeurs de paramètres concernés (voir plus haut) dans le détecteur de présence sont écrasées. Les réglages modifiés à l'aide de la télécommande de gestion « SendoPro 868-A », la télécommande d'installation « theSenda P » ou via l'objet de bus sont perdus. Les paramètres réglés dans ETS sont pris en compte.  Les valeurs de paramètres concernés (voir plus haut) dans le détecteur de présence ne sont pas modifiées. Les réglages modifiés à l'aide de la télécommande de gestion « SendoPro 868-A », la télécommande d'installation « theSenda P » ou via l'objet de bus restent inchangés.  <b>Remarque : lors du premier téléchargement (état de livraison) ou après le déchargement du détecteur, des valeurs de paramètre valides doivent tout d'abord être téléchargées, sinon un clignotement d'erreur est affiché.</b>
Affichage du mouvement par la LED	<b>Non</b>          <b>Oui</b>	Aucun affichage du mouvement. La LED est éteinte.          Dès qu'un mouvement est détecté, la LED s'allume. La LED reste allumée tant qu'un mouvement est détecté.

### 2.4.3 Mesure de luminosité

Nom du paramètre	Valeurs	Signification
Source de la mesure de la luminosité	<b>Intérieure</b> Extérieure	Le détecteur de présence prend en compte la lumière artificielle et la lumière du jour à l'aide d'une mesure de la luminosité intérieure. La valeur de luminosité doit être transmise via l'objet 10. Le temps de cycle optimal est d'environ 1 s ou supérieur à 5 % en cas de modifications.
Sélection de la mesure de la luminosité	<b>Utiliser la mesure de luminosité du milieu</b>	Le détecteur de présence mesure la lumière artificielle et la lumière du jour directement en dessous du détecteur (angle d'ouverture : env. ± 25°). La mesure de luminosité ne peut pas être modifiée.  La zone de mesure de luminosité représente un rectangle d'environ 2 x 3,5 m à hauteur de table.

Nom du paramètre	Valeurs	Signification
Facteur de correction de pièce	0.05–2          <b>0.3</b>	<p>Le facteur de correction de pièce est une mesure permettant de faire la différence entre les mesures de la luminosité au niveau du plafond et de la surface de travail.</p> <p>La valeur de mesure de la luminosité au plafond varie en fonction de l'emplacement de montage, de l'incidence de la lumière, de la position du soleil, du temps qu'il fait, des propriétés de réflexion de la pièce et du mobilier.</p> <p>La mesure de la luminosité du détecteur de présence est adaptée aux conditions de la pièce grâce au facteur de correction de pièce. La valeur de la luminosité du détecteur de présence est ainsi mise à l'échelle par rapport à la valeur mesurée par le luxmètre sur la surface située en dessous du détecteur de présence.</p> <p>Valeur par défaut adaptée à la plupart des applications.</p> <p><b>Adaptation de la valeur de la luminosité mesurée du détecteur</b></p> <p>Procédure à suivre :</p> <ol style="list-style-type: none"> <li>Mesurer la valeur de la luminosité en dessous du détecteur de présence avec le luxmètre</li> <li>Envoyer la valeur de mesure du luxmètre au détecteur avec la télécommande de gestion « SendoPro 868-A » ou à l'aide de l'objet 7.</li> <li>Le facteur de correction de pièce est ainsi calculé et enregistré automatiquement.</li> <li>Le facteur de correction de pièce peut être lu sur l'objet 8 (mise à l'échelle avec un facteur 100).</li> </ol> <p>Le facteur de correction de la pièce est ramené à la valeur limite si nécessaire lorsque la combinaison avec la valeur de consigne de la luminosité ne se trouve pas dans une plage de valeurs valide.</p> <p>Si une combinaison du facteur de correction de pièce invalide est téléchargée pour la valeur de consigne de la luminosité avec les données ETS, la valeur de consigne de la luminosité est ramenée à la valeur limite.</p>
Régler la valeur de mesure de la luminosité via le bus	Oui <b>Non</b>	Les objets 7 Valeur de mesure du luxmètre et 8 Facteur de correction de pièce sont affichés.
Envoyer la valeur de la luminosité sur le bus	Oui          <b>Non</b>	<p>La valeur de luminosité mesurée est envoyée via l'objet de bus 9 en tant que télégramme 2 octets. Le paramètre &lt;Facteur de correction de pièce&gt; permet d'adapter la valeur de luminosité mesurée aux conditions ambiantes dans la pièce. Les paramètres « Envoyer cycliquement la valeur de luminosité » et « Envoyer la valeur de luminosité en cas de modification » sont affichées.</p> <p>Remarque : si la valeur de la luminosité est utilisée pour le réglage extérieur, il convient de tenir compte du fait que &lt;Envoyer cycliquement la valeur de la luminosité&gt; est réglé sur 5 s et &lt;Envoyer la valeur de la luminosité en cas de modifications&gt; sur &gt;5 %.</p> <p>La valeur de la luminosité mesurée n'est pas envoyée.</p>
Envoyer la valeur de la luminosité cycliquement	5 s .... 30 min <b>Toutes les 1 min</b>  Non	<p>La valeur de la luminosité mesurée est envoyée cycliquement au moment sélectionné.</p> <p>Valeur standard</p> <p>La valeur de la luminosité mesurée n'est pas envoyée cycliquement.</p>
Envoyer la valeur de luminosité en cas de modification	>5 % ... >80 %          <b>De &gt;30 %</b>  Non	<p>La valeur de la luminosité est envoyée si, depuis la dernière transmission, la valeur mesurée a été modifiée d'une valeur au moins égale à la valeur paramétrée. La modification ne dépend pas de la durée durant laquelle elle a lieu.</p> <p>Si la luminosité est restée constante, la valeur de la luminosité est renvoyée au plus tard après écoulement du temps de cycle paramétré.</p> <p>En cas de modifications fréquentes de la luminosité, la valeur est envoyée au plus tôt 5 secondes après la dernière transmission. Cette durée ne peut pas être modifiée.</p> <p>Valeur standard</p> <p>La valeur de la luminosité mesurée n'est pas envoyée en fonction d'une modification de la luminosité.</p>

2.4.4 Canal C1 Lumière

Nom du paramètre	Valeurs	Signification
Mode de fonctionnement	<p><b>Automatique</b></p> <p>Semi-automatique</p>	<p>En &lt;Mode de fonctionnement&gt; « Automatique », le canal de lumière commute ou régule automatiquement l'éclairage en fonction de la présence et de la luminosité ambiante. La désactivation est automatique.</p> <p>En &lt;Mode de fonctionnement&gt; « Semi-automatique », l'activation doit toujours s'effectuer manuellement via la bouton-poussoir ou la télécommande. Exception : si un mouvement est détecté dans une plage horaire de 10 secondes, une fois la temporisation de l'éclairage expirée, l'éclairage se met en marche automatiquement. La désactivation est automatique. Voir également page 32 chapitre 3.</p>
Valeur de commutation de la luminosité Valeur de consigne de la luminosité	<p>10–3 000 lux</p> <p><b>500 lux</b></p> <p>Mesure désactivée (dépend uniquement de la présence)</p>	<p>Commuter la lumière : la valeur de commutation de la luminosité définit la luminosité minimale souhaitée. La luminosité actuelle est mesurée en dessous du détecteur de présence. Si la luminosité actuelle est inférieure à la valeur de commutation, l'éclairage est allumé, tant qu'une présence est détectée.</p> <p>Régulation à lumière constante : la valeur de consigne de la luminosité définie est atteinte par la régulation / la variation des éclairages (objets 1 à 3 et 12 à 14).</p> <p>La valeur de commutation / de consigne de la luminosité peut être réglée entre 10 et 3 000 lux par niveaux.</p> <p>Valeur standard.</p> <p>Commuter la lumière :</p> <ul style="list-style-type: none"> <li>- La valeur de commutation de la luminosité peut être désactivée avec le réglage « Mesure désactivée (dépend uniquement de la présence) ».</li> </ul> <p>La télécommande de gestion « SendaPro 868-A » ou la télécommande d'installation « theSenda P » facilite le réglage de la valeur de commutation / de consigne de la luminosité.</p> <p>Remarque : si la valeur de commutation / de consigne de la luminosité n'est pas adaptée au facteur de correction de pièce actuellement réglé (voir limite de réglage), la valeur de commutation / de consigne de la luminosité est réglée automatiquement sur la valeur limite correspondante.</p>
Régler la valeur de commutation / de consigne de la luminosité via le bus	<p>Oui</p> <p><b>Non</b></p>	<p>Les objets de bus 4 et 5 sont visibles et peuvent être utilisés.</p> <p>Les objets de bus 4 et 5 ne sont pas disponibles.</p> <p>Remarque : la valeur de commutation / de consigne de la luminosité peut toujours être réglée avec la télécommande.</p>
Temporisation à l'extinction de la lumière	<p>30 s – 60 min</p> <p><b>10 min</b></p>	<p>La temporisation à l'extinction peut être comprise entre 30 secondes et 60 minutes. Chaque mouvement détecté entraîne le redémarrage de la temporisation à l'extinction.</p> <p>La temporisation au déclenchement s'adapte au comportement de l'utilisateur par auto-apprentissage. Elle peut augmenter automatiquement pour atteindre 30 minutes max. ou revenir à la durée minimale réglée. La temporisation au déclenchement n'est pas modifiée par auto-apprentissage pour un réglage &lt;=2 minutes ou &gt;=30 minutes.</p> <p>La temporisation à l'extinction s'applique communément à tous les canaux de lumière C1, C2.</p>
Régler la temporisation à l'extinction de la lumière via le bus	<p>Oui</p> <p><b>Non</b></p>	<p>La temporisation à l'extinction peut être réglée via le bus. L'objet de bus 27 est disponible.</p> <p>La temporisation à l'extinction peut uniquement être réglée à l'aide de la télécommande.</p>
Présence de courte durée	<p>Inactivé</p> <p><b>Activé</b></p>	<p>En cas d'entrée de courte durée dans une pièce, la temporisation à l'extinction du canal de lumière risque d'être interrompue prématurément. (En mode de fonctionnement automatique et semi-automatique)</p> <p>La temporisation à l'extinction est appliquée conformément au paramètre défini.</p> <p>Si quelqu'un pénètre dans une pièce jusqu'alors inoccupée et que l'occupation dure seulement 30 secondes max., l'éclairage s'éteint de façon anticipée après 2 minutes.</p> <p>La présence de courte durée est également appliquée si l'activation est faite avec un bouton-poussoir.</p>

Nom du paramètre	Valeurs	Signification
Sélection de la valeur de commutation / de consigne de la luminosité	<b>Inactivé</b>  Activé	Seule une valeur de commutation / de consigne (de base) de la luminosité est disponible.  Une deuxième valeur de consigne alternative de la luminosité peut être paramétrée. Il est possible de commuter entre ces deux valeurs de consigne de la luminosité en cours de fonctionnement. L'objet de bus 22 est visible et peut être utilisé. - Un télégramme MARCHE sur l'objet de bus correspondant commute sur la valeur de consigne alternative de luminosité. - Un télégramme ARRÊT revient à la valeur d'origine. Ceci vaut pour la commutation comme pour la régulation à lumière constante. Exemple : réalisation d'un mode jour et d'un mode nuit avec deux niveaux de luminosité.
Valeur de commutation / de consigne alternative de la luminosité	10–3 000 lux <b>400 lux</b>  Mesure désactivée	Le paramètre est visible, lorsque <Sélection de la valeur de commutation / de consigne de la luminosité> est activée. L'objet de bus 22 permet de commuter entre les valeurs de commutation / de consigne de la luminosité en cours de fonctionnement. La valeur de commutation / de consigne alternative de la luminosité est réglable entre 10 et 3 000 lux, par niveaux. Valeur standard Remarque : si la valeur de commutation / de consigne alternative de la luminosité n'est pas adaptée au facteur de correction de pièce actuellement réglé (voir limite de réglage), la valeur de commutation / de consigne alternative de la luminosité est réglée automatiquement sur la valeur limite correspondante. Le détecteur de présence dépend uniquement de la présence. (Uniquement possible pour la fonction « Commuter la lumière »)
Régler la valeur de commutation / de consigne alt. de la luminosité via le bus	Oui  <b>Non</b>	Paramètre uniquement disponible, si « Activé » a été sélectionné pour <Sélection de la valeur de commutation / de consigne de la luminosité>.  L'objet de bus 6 est visible et peut être utilisé. L'objet de bus 6 n'est pas disponible. Remarque : la valeur de commutation / de consigne de la luminosité peut toujours être réglée avec la télécommande.

### 2.4.5 Réglages détaillés du canal C1 Lumière Commutation

La page de paramètres est visible, si « Commuter la lumière » est réglé pour le paramètre <Fonction du canal C1 Lumière>. Voir page 17 chapitre 2.4.1.

Nom du paramètre	Valeurs	Signification
Éclairage variable dans le mode commutation	Oui  <b>Non</b>	L'éclairage peut être varié manuellement. Le paramètre « Durée de la commande manuelle forcée » s'affiche. Les objets de bus 1 à 3 sont visibles et peuvent être utilisés. L'éclairage ne peut pas être varié manuellement.
Durée de la commande manuelle forcée	<b>Jusqu'à ce que la temporisation à l'extinction de la lumière soit écoulée</b>  15 min - 120 min	Le paramètre est visible lorsque « Oui » est réglé pour le paramètre <Éclairage variable dans le mode commutation>. La valeur de variation réglée est valable jusqu'à ce que la temporisation à l'extinction soit écoulée. Le mode automatique s'effectue. La valeur de variation réglée est valable jusqu'à ce que la durée réglée ou la temporisation à l'extinction soit écoulée. Le mode automatique s'effectue.
Délai de veille Lumière	<b>Inactivé</b>  Activé	Le paramètre est visible lorsque « Oui » est réglé pour le paramètre <Éclairage variable dans le mode commutation>. La fonction de veille n'est pas disponible. La fonction de veille est disponible et les paramètres s'affichent.



Nom du paramètre	Valeurs	Signification
Valeur de variation à l'activation	30% ... 100%  <b>70%</b>	Le paramètre est visible lorsque le paramètre <Début de la régulation avec> est réglé sur « Télégramme de valeur » et le paramètre <Comportement de la régulation au démarrage> sur « Sans télégramme d'arrêt 4 bits ».  Lors du démarrage du régulateur, l'éclairage est activé à la <Valeur de variation à l'activation> réglée et la régulation s'effectue à partir de cette valeur.  Valeur standard  Remarque : ce paramètre n'a aucune fonction pour les détecteurs de présence avec une version logicielle 00 00. La version logicielle peut être consultée via l'objet 53. Voir page 14 chapitre 2.3.4.
Vitesse de régulation	<b>Standard</b>  Moyenne Rapide	Ce paramètre permet de modifier l'incrément de la valeur de variation envoyée.  Le comportement est réglé de façon optimale. La modification est effectuée progressivement et est à peine perceptible.  La modification est effectuée avec un incrément plus élevé.  La modification est effectuée avec un incrément plus faible.  L'incrément dépend de la valeur réelle et de la valeur de consigne de la luminosité. L'incrément maximal s'élève à 2 % pour Standard, 3 % pour Moyenne et 8 % pour Rapide.
Plage de réglage	<b>Standard</b> Personnalisée	Plage de réglage : 10 % à 100 %.  Les limitations inférieure et supérieure de la plage de réglage peuvent être réglées de manière personnalisée. Les paramètres <Limitation inférieure de la régulation> et <Limitation supérieure de la régulation> sont affichés.
Limitation inférieure de la régulation	1 % .. 25 % <b>10 %</b>	Valeur standard
Limitation supérieure de la régulation	70 % .. 100 % <b>100 %</b>	Valeur standard
Désactiver une fois la luminosité suffisante	Ne jamais désactiver Après 5 min ... 9 h  <b>Après 10 min</b>	Si l'éclairage est réduit à la limite inférieure de la régulation, l'éclairage est désactivé à la fin de la période réglée sur le paramètre <Désactivation une fois la luminosité suffisante>. En sélectionnant « Ne jamais désactiver », l'éclairage ne s'éteint jamais.  Ce comportement est valable tant que des personnes sont présentes dans la pièce.  Valeur standard  Remarque : ce paramètre n'a aucune fonction pour les détecteurs de présence avec une version logicielle 00 00. La version logicielle peut être consultée via l'objet 53. Voir page 14 chapitre 2.3.4.
Comportement à la variation manuelle	Office  <b>School</b>	La régulation à lumière constante reste temporairement activée à la valeur de la luminosité actuelle comme nouvelle valeur de consigne après la variation manuelle. Après la temporisation à l'extinction, la valeur de consigne réglée est rétabli.  La régulation à lumière constante est momentanément interrompue via la variation manuelle. La valeur de consigne reste inchangée.
Délai de veille Lumière	<b>Inactivé</b>  Activé	La fonction de veille n'est pas disponible.  La fonction de veille est disponible et les paramètres s'affichent.
Durée du délai de veille Lumière	30 s – 60 min  <b>30 min</b> On	Le paramètre est visible lorsque « Activé » est réglé pour le paramètre <Délai de veille Lumière>.  Le délai de veille entraîne la diminution d'intensité des deux groupes d'éclairage à la valeur de variation de veille réglée après expiration de la temporisation à l'extinction, au lieu de les désactiver. Le délai de veille peut se régler entre 30 secondes et 60 minutes.  Valeur standard  Lorsque le mode Veille est sur <b>On</b> , l'éclairage reste en veille de façon permanente. Si la luminosité de la pièce dépasse la valeur de consigne de la luminosité, l'éclairage est désactivé après 10 minutes. Si la luminosité de la pièce passe sous la valeur de consigne de la luminosité, l'éclairage commute automatiquement sur la valeur de veille sans aucune présence. Un éclairage minimal en cas d'obscurité est ainsi garanti.
Valeur de variation de veille	1 % – 25 % <b>10 %</b>	Le paramètre est visible lorsque « Activé » est réglé pour le paramètre <Délai de veille Lumière>. Les valeurs de variation pour le mode Veille peuvent être sélectionnées par niveaux entre 1 % et 25 %.  Valeur standard.





Nom du paramètre	Valeurs	Signification
Vitesse de régulation	<p><b>Standard</b></p> <p>Moyenne</p> <p>Rapide</p>	<p>Ce paramètre permet de modifier l'incrément de la valeur de variation envoyée.</p> <p>Le comportement est réglé de façon optimale. La modification est effectuée progressivement et est à peine perceptible.</p> <p>La modification est effectuée avec un incrément plus élevé.</p> <p>La modification est effectuée avec un incrément plus faible.</p> <p>L'incrément dépend de la valeur réelle et de la valeur de consigne de la luminosité.</p> <p>L'incrément maximal s'élève à 2 % pour Standard, 3 % pour Moyenne et 8 % pour Rapide.</p>
Plage de réglage	<p><b>Standard</b></p> <p>Personnalisée</p>	<p>Plage de réglage : 10 % à 100 %.</p> <p>Les limitations inférieure et supérieure de la plage de réglage peuvent être réglées de manière personnalisée. Les pages de paramètres « Limitation inférieure de la régulation » et « Limitation supérieure de la régulation » sont affichées.</p>
Limitation inférieure de la régulation	<p>1 % .. 25 %</p> <p><b>10 %</b></p>	Valeur standard
Limitation supérieure de la régulation	<p>70 % .. 100 %</p> <p><b>100 %</b></p>	Valeur standard
Désactiver une fois la luminosité suffisante	<p>Ne jamais désactiver</p> <p>Après 5 min ... 9 h</p> <p><b>Après 10 min</b></p>	<p>Si l'éclairage est réduit à la limite inférieure de la régulation, l'éclairage est désactivé à la fin de la période réglée sur le paramètre &lt;Désactivation une fois la luminosité suffisante&gt;. En sélectionnant « Ne jamais désactiver », l'éclairage ne s'éteint jamais.</p> <p>Ce comportement est valable tant que des personnes sont présentes dans la pièce.</p> <p>Valeur standard</p> <p>Remarque : ce paramètre n'a aucune fonction pour les détecteurs de présence avec une version logicielle 00 00. La version logicielle peut être consultée via l'objet 53. Voir page 14 chapitre 2.3.4.</p>
Comportement à la variation manuelle	<p>Office</p> <p><b>School</b></p>	<p>La régulation à lumière constante reste activée à la nouvelle valeur de consigne après la variation manuelle. En cas de désactivation du régulateur avec l'objet 24, la valeur de consigne réglée est rétabli.</p> <p>La régulation à lumière constante est interrompue via la variation manuelle jusqu'à une nouvelle activation du régulateur via avec l'objet 24. La valeur de consigne reste inchangée.</p>
Envoyer cycliquement la valeur de sortie du canal C1	<p>Toutes les 1 min ..</p> <p>60 min</p> <p><b>Non</b></p>	<p>La valeur de sortie actuelle du canal C1 est envoyée cycliquement au moment sélectionné.</p> <p>Remarque : si l'éclairage est commandé manuellement, Variation éclaircir / obscurcir (éclairage variable) ou Arrêter, à l'aide d'un bouton-poussoir ou de la télécommande, la valeur de sorte n'est PLUS envoyée cycliquement !</p> <p>Remarque : ce paramètre n'a aucune fonction pour les détecteurs de présence avec une version logicielle 00 00. La version logicielle peut être consultée via l'objet 53. Voir page 14 chapitre 2.3.4.</p>
Activer la fonction de blocage	<p>Oui</p> <p><b>Non</b></p>	<p>Le blocage du canal C1 Lumière signifie que le détecteur de présence n'envoie pas de télégramme via les objets 0 à 3, bien que l'analyse des mouvements et de la luminosité se poursuive.</p> <p>Valeur standard</p>

### 2.4.8 Fonction de blocage du canal C1 Lumière

La page de paramètre est visible, si « Oui » est réglé pour le paramètre Réglages détaillés du canal C1 <Activer la fonction de blocage>.

Nom du paramètre	Valeurs	Signification
Télégramme de blocage	<p><b>Bloquer par un télégramme MARCHE</b></p> <p>Bloquer par un télégramme ARRÊT</p>	<p>Le blocage des sorties Lumière canal C1 signifie que le détecteur de présence n'envoie pas de télégramme via les objets 0 à 3, bien que l'analyse des mouvements et de la luminosité se poursuive.</p> <p>Remarque : la télécommande de l'utilisateur permet toutefois la commutation et la variation.</p> <p><b>Débloccage : généralités</b></p> <p>Si aucune personne n'est présente et qu'<b>aucun</b> télégramme de déclenchement n'est reçu via l'objet de montage en parallèle 41 dans les 30 dernières secondes, la temporisation à l'extinction de l'éclairage est mise sur 0 lors du blocage. Ceci entraîne de ce fait une désactivation immédiate de l'éclairage ou une variation de la valeur de variation de veille (temps de veille activé).</p> <p>Si aucune personne n'est présente et qu'un télégramme de déclenchement est reçu via l'objet de montage en parallèle 41 dans les 30 dernières secondes, la temporisation à l'extinction de l'éclairage est mise sur 30 secondes lors du blocage. Si aucun mouvement n'est plus détecté, l'éclairage s'éteint à la fin de la temporisation à l'extinction ou la valeur de variation de veille est variée (temps de veille activé).</p> <p>Si un mouvement est détecté, l'éclairage reste activé en cas de la luminosité insuffisante.</p> <p>Le canal C1 Lumière est bloqué à l'aide d'un télégramme MARCHE sur l'objet de blocage. L'ensemble des télégrammes est supprimé pendant toute la durée du blocage. Un télégramme ARRÊT permet de débloquent le canal C1 Lumière. Suite au déblocage, le détecteur envoie l'état actuel et poursuit la régulation à lumière constante.</p> <p>Le canal de lumière C1 est bloqué à l'aide d'un télégramme ARRÊT et débloquent à l'aide d'un télégramme MARCHE.</p>
Comportement au début du blocage	<p>Télégramme MARCHE</p> <p>Télégramme ARRÊT</p> <p><b>Pas de télégramme</b></p> <p>Envoyer la valeur X %</p>	<p>Un télégramme MARCHE est envoyé au début du blocage.</p> <p>Un télégramme ARRÊT est envoyé au début du blocage.</p> <p>Aucun télégramme n'est envoyé au début du blocage.</p> <p>En mode commutation avec éclairage variable ou en régulation à lumière constante, une valeur située entre 10 % et 100 % peut être envoyée.</p> <p>Après le déblocage, l'état actuel est toujours envoyé, par ex. un télégramme MARCHE en cas de présence et de la luminosité insuffisante en mode commutation.</p>
L'état actuel est envoyé à la fin du blocage. Remarque : blocage / déblocage également possible avec les scènes.		

### 2.4.9 Canal C2 Lumière

La page de paramètre est visible, si « Maître » a été réglé pour la paramètre <Mode de fonctionne> et pas « Inactivé » pour <Fonction du canal C2 - Lumière>. Voir page 17 chapitre 2.4.1.

Nom du paramètre	Valeurs	Signification
Mode de fonctionnement	Comme le canal C1 Lumière	Le mode de fonctionnement du canal C2 Lumière est repris du canal C1 Lumière.

Nom du paramètre	Valeurs	Signification
Différence de luminosité par rapport au canal C1	5 %...120 % <b>0 % synchronisé</b> -5 %...-60 %	La différence de luminosité règle les différents besoins d'éclairage pour le groupe d'éclairage C2 par rapport au groupe d'éclairage C1. Utilisation : deux groupes d'éclairage sont installés dans une pièce avec un éclairage naturel. Le groupe d'éclairage C1 est proche de la surface vitrée, le groupe d'éclairage C2 se trouve à l'intérieur de la pièce. Une valeur positive signifie qu'une lumière artificielle plus importante est nécessaire dans la zone du groupe d'éclairage C2. Synchronisé signifie que les deux groupes d'éclairage sont commutés ou régulés de façon homogène. Une valeur négative signifie qu'une lumière artificielle moins importante est nécessaire dans la zone du groupe d'éclairage C2 par rapport au groupe d'éclairage C1. Voir également les remarques du chapitre 2.4.4. Canal C1 Lumière, paramètre Valeur de commutation / de consigne de la luminosité.
Temporisation à l'extinction de la lumière	Comme le canal C1 Lumière	La temporisation à l'extinction de la lumière du canal C2 Lumière est repris du canal C1 Lumière.

#### 2.4.10 Réglages détaillés du canal C2 Lumière Commutation

Les paramètres sont visibles, si « Commuter la lumière » est réglé pour le paramètre <Fonction du canal C2 Lumière>. Voir page 17 chapitre 2.4.1.

Nom du paramètre	Valeurs	Signification
Éclairage variable dans le mode commutation	Sont repris du canal C1 Lumière	Voir page 21 chapitre 2.4.5 « Réglages détaillés du canal C1 Lumière, commutation », paramètre <Éclairage variable dans le mode commutation>
Délai de veille Lumière	Sont repris du canal C1 Lumière	Voir page 21 chapitre 2.4.5 « Réglages détaillés du canal C1 Lumière, commutation », paramètre <Délai de veille Lumière>
Envoyer cycliquement la valeur de sortie du canal C2	Sont repris du canal C1 Lumière	Voir page 21 chapitre 2.4.5 « Réglages détaillés du canal C1 Lumière, commutation », paramètre <Envoyer cycliquement la valeur de sortie du canal C1>
Activer la fonction de blocage	Sont repris du canal C1 Lumière	Voir page 21 chapitre 2.4.5 « Réglages détaillés du canal C1 Lumière, commutation », paramètre <Activer la fonction de blocage>

#### 2.4.11 Réglages détaillés du canal C2 Lumière Régulation à lumière constante

Les paramètres sont visibles, si « Régulation à lumière constante » est réglé pour le paramètre <Fonction du canal C2 Lumière>. Voir page 17 chapitre 2.4.1.

Nom du paramètre	Valeurs	Signification
Début de la régulation avec	Sont repris du canal C1 Lumière	Voir page 22 chapitre 2.4.6 « Réglages détaillés du canal C1 Lumière, régulation à lumière constante », paramètre <Début de la régulation avec>
Comportement de la régulation au démarrage	Sont repris du canal C1 Lumière	Voir page 22 chapitre 2.4.6 « Réglages détaillés du canal C1 Lumière, régulation à lumière constante », paramètre <Comportement de la régulation au démarrage>
Vitesse de régulation	Sont repris du canal C1 Lumière	Voir page 22 chapitre 2.4.6 « Réglages détaillés du canal C1 Lumière, régulation à lumière constante », paramètre <Vitesse de régulation>
Plage de réglage	Sont repris du canal C1 Lumière	Voir page 22 chapitre 2.4.6 « Réglages détaillés du canal C1 Lumière, régulation à lumière constante », paramètre <Plage de réglage>
Désactiver une fois la luminosité suffisante	Sont repris du canal C1 Lumière	Voir page 22 chapitre 2.4.6 « Réglages détaillés du canal C1 Lumière, régulation à lumière constante », paramètre <Désactiver une fois la luminosité suffisante>
Comportement à la variation manuelle	Sont repris du canal C1 Lumière	Voir page 22 chapitre 2.4.6 « Réglages détaillés du canal C1 Lumière, régulation à lumière constante », paramètre <Comportement à la variation manuelle>
Délai de veille de la lumière	Sont repris du canal C1 Lumière	Voir page 22 chapitre 2.4.6 « Réglages détaillés du canal C1 Lumière, régulation à lumière constante », paramètre <Délai de veille de la lumière>
Envoyer cycliquement la valeur de sortie du canal C2	Sont repris du canal C1 Lumière	Voir page 22 chapitre 2.4.6 « Réglages détaillés du canal C1 Lumière, régulation à lumière constante », paramètre <Envoyer cycliquement la valeur de sortie du canal C2>
Activer la fonction de blocage	Sont repris du canal C1 Lumière	Voir page 22 chapitre 2.4.6 « Réglages détaillés du canal C1 Lumière, régulation à lumière constante », paramètre <Activer la fonction de blocage>

### 2.4.12 Réglages détaillés du canal C2 Lumière Régulation à lumière constante sans influence de la présence

Les paramètres sont visibles, si « Régulation à lumière constante sans influence de la présence » est réglé pour le paramètre <Fonction du canal C2 Lumière>. Voir page 17 chapitre 2.4.1.

Nom du paramètre	Valeurs	Signification
Début de la régulation avec	Sont repris du canal C1 Lumière	Voir page 24 chapitre 2.4.7 « Réglages détaillés du canal C1 Lumière, régulation à lumière constante sans influence de la présence », paramètre <Début de la régulation avec>
Comportement de la régulation au démarrage	Sont repris du canal C1 Lumière	Voir page 24 chapitre 2.4.7 « Réglages détaillés du canal C1 Lumière, régulation à lumière constante sans influence de la présence », paramètre <Comportement de la régulation au démarrage>
Vitesse de régulation	Sont repris du canal C1 Lumière	Voir page 24 chapitre 2.4.7 « Réglages détaillés du canal C1 Lumière, régulation à lumière constante sans influence de la présence », paramètre <Vitesse de régulation>
Plage de réglage	Sont repris du canal C1 Lumière	Voir page 24 chapitre 2.4.7 « Réglages détaillés du canal C1 Lumière, régulation à lumière constante sans influence de la présence », paramètre <Plage de réglage>
Désactiver une fois la luminosité suffisante	Sont repris du canal C1 Lumière	Voir page 24 chapitre 2.4.7 « Réglages détaillés du canal C1 Lumière, régulation à lumière constante sans influence de la présence », paramètre <Désactiver une fois la luminosité suffisante>
Comportement à la variation manuelle	Sont repris du canal C1 Lumière	Voir page 24 chapitre 2.4.7 « Réglages détaillés du canal C1 Lumière, régulation à lumière constante sans influence de la présence », paramètre <Comportement à la variation manuelle>
Envoyer cycliquement la valeur de sortie du canal C2	Sont repris du canal C1 Lumière	Voir page 24 chapitre 2.4.7 « Réglages détaillés du canal C1 Lumière, régulation à lumière constante sans influence de la présence », paramètre <Envoyer cycliquement la valeur de sortie du canal C2>
Activer la fonction de blocage	Sont repris du canal C1 Lumière	Voir page 24 chapitre 2.4.7 « Réglages détaillés du canal C1 Lumière, régulation à lumière constante sans influence de la présence », paramètre <Activer la fonction de blocage>

### 2.4.13 Canal C4, C5 Présence

La page de paramètres est visible, si « Activé » est réglé pour le paramètre <Fonction du canal C4 - Présence> ou <Fonction du canal C5 - Présence>. Voir page 17 chapitre 2.4.1.

Nom du paramètre	Valeurs	Signification
Temporisation à l'enclenchement de la présence	<b>Inactifé</b>  10 s – 30 min	Une temporisation à l'enclenchement inactive signifie que le canal Présence commute immédiatement lorsqu'un mouvement est détecté.  Pour le canal Présence, une temporisation à l'enclenchement comprise entre 10 secondes et 30 minutes peut être réglée. Le canal Présence ne commute pas immédiatement lorsqu'un mouvement est détecté, mais uniquement après écoulement de la temporisation d'enclenchement.  La temporisation à l'enclenchement peut être réglée séparément pour chaque canal C4, C5.  Exemple : si le canal Présence est utilisé pour la commande d'un ventilateur dans des toilettes, une temporisation à l'enclenchement de 2 min peut être réglée. Un passage bref dans les toilettes n'active pas le ventilateur, une présence de plus de 2 minutes active le ventilateur.
Temporisation à l'extinction de la présence	10 s – 120 min <b>15 min</b>	La temporisation à l'extinction de la présence est réglable entre 10 secondes et 120 minutes. Elle est réactivée à chaque mouvement.  La temporisation à l'extinction peut être réglée séparément pour chaque canal C4, C5.

### 2.4.14 Objets du canal C4, C5 Présence

La page de paramètres est visible, si « Activé » est réglé pour le paramètre <Fonction du canal C4 - Présence> ou <Fonction du canal C5 - Présence>. Voir page 17 chapitre 2.4.1.

Nom du paramètre	Valeurs	Signification
Type de télégramme C4.1, C4.2 Type de télégramme C5.1, C5.2	<b>Ordre de commutation</b>  Valeur Pourcentage Mode de fonctionnement CVC Scène	Il existe 5 types de télégramme au choix

Nom du paramètre	Valeurs	Signification
Lorsqu'une présence est détectée À la fin de la temporisation à l'extinction	Ne pas envoyer de télégramme <b>Envoyer le télégramme suivant une seule fois</b> Envoyer cycliquement	Le canal C4, C5 Présence commute uniquement en cas de présence, sans influence de la luminosité.  Aucun télégramme n'est envoyé lorsqu'un mouvement est détecté ou à la fin de la temporisation à l'extinction. Par défaut, un télégramme unique est envoyé lorsqu'un mouvement est détecté ou à la fin de la temporisation à l'extinction. Un télégramme est envoyé cycliquement lorsqu'un mouvement est détecté ou à la fin de la temporisation à l'extinction.
Télégramme pour l'ordre de commutation	ARRÊT <b>MARCHE</b> ARRÊT	Choix de l'« Ordre de commutation » pour le <Type de télégramme C4.1, C4.2, C5.1, C5.2> Valeur standard (lorsqu'une présence est détectée) Valeur standard (à la fin de la temporisation à l'extinction)
Télégramme pour la valeur	0...255 <b>255</b> 0	Choix de la « Valeur » pour le <Type de télégramme C4.1, C4.2, C5.1, C5.2> Valeur standard (lorsqu'une présence est détectée) Valeur standard (à la fin de la temporisation à l'extinction)
Télégramme pour le pourcentage	0 % ... 100 % <b>100 %</b> 0 %	Choix du « Pourcentage » pour le <Type de télégramme C4.1, C4.2, C5.1, C5.2> Valeur standard (lorsqu'une présence est détectée) Valeur standard (à la fin de la temporisation à l'extinction)
Télégramme pour CVC Mode de fonctionnement	Confort  <b>Veille</b> <b>Abaissement nocturne</b> Protection contre le gel / la chaleur	Choix du « Mode de fonctionnement CVC » pour le <Type de télégramme C4.1, C4.2, C5.1, C5.2>. Ces derniers disposent des valeurs d'octets suivantes : Confort : 1 ; Veille : 2 ; Abaissement nocturne : 3 ; Protection contre le gel / la chaleur : 4. Valeur standard (lorsqu'une présence est détectée) Valeur standard (à la fin de la temporisation à l'extinction)
Télégramme pour scène	Scène 1 ... 64 <b>Scène 1</b> <b>Scène 2</b>	Choix de la « Scène » pour le <Type de télégramme C4.1, C4.2, C5.1, C5.2> Valeur standard du télégramme (lorsqu'une présence est détectée) Valeur standard du télégramme (à la fin de la temporisation à l'extinction)
Faut-il envoyer un second télégramme ?	<b>Non</b> Oui	Valeur standard En plus du télégramme C4.1 ou C5.1, un second télégramme C4.2 ou C5.2 est envoyé. Les mêmes télégrammes ou paramètres que pour C4.1 ou C5.1 sont disponibles.
Temps de cycle (en cas d'utilisation)	Toutes les 1 ... 60 min <b>Toutes les 60 min</b>	Envoyer le choix du temps de cycle. Valeur standard
Activer la fonction de blocage	Oui.. <b>Non</b>	De par le blocage des canaux Présence C4 ou C5, les télégrammes correspondants ne sont pas envoyés. Par défaut, les canaux C4, C5 Présence ne sont pas bloqués. Les télégrammes sont envoyés lorsqu'un mouvement est détecté et après écoulement de la temporisation à l'extinction.

### 2.4.15 Fonction de blocage du canal C4, C5 Présence

La page de paramètre est visible, si « Oui » est réglé pour le paramètre <Activer la fonction de blocage>. Voir page 28 chapitre 2.4.14.

Nom du paramètre	Valeurs	Signification
Télégramme de blocage	<b>Bloquer par un télégramme MARCHE</b>  Bloquer par un télégramme ARRÊT	Les canaux C4, C5 Présence sont bloqués avec un télégramme MARCHE et débloqués avec un télégramme ARRÊT. Après le déblocage, le détecteur de présence envoie son état actuel.  Les canaux C4, C5 Présence sont bloqués avec un télégramme ARRÊT et débloqués avec un télégramme MARCHE. Après le déblocage, le détecteur de présence envoie son état actuel.

Nom du paramètre	Valeurs	Signification
Comportement au début du blocage	<b>Aucune réaction</b>	Aucune réaction après le blocage.
	Comme lorsqu'une présence est détectée	Au début du blocage, le détecteur de présence se comporte comme lorsqu'une présence est détectée.
	Comme à la fin de la temporisation à l'extinction	Au début du blocage, le détecteur de présence se comporte comme à la fin de la temporisation à l'extinction.

**2.4.16 Télécommande**

Nom du paramètre	Valeurs	Signification
Affectation des adresses de groupe IR		<p>Pour que les canaux Lumière et ou les canaux externes puissent être commandés, l'adresse de groupe IR du détecteur de présence et celle de la télécommande de l'utilisateur theSenda S doivent concorder.</p> <p>Pour plus de détails concernant l'utilisation des adresses de groupe IR, voir chapitre 7 „Télécommande de l'utilisateur theSenda S” page 39.</p> <p>L'adresse de groupe IR définie dans l'ETS doit être identique à celle qui est paramétrée sur la télécommande de l'utilisateur theSenda S.</p>
Les touches supérieures de theSenda S commandent	<p><b>Canal C1 Lumière</b></p> <p>Canal C2 Lumière</p> <p>Commutation / variation extérieure 1</p> <p>Store extérieur 1</p> <p>Inactivé</p>	<p>Commutation ou variation du groupe d'éclairage C1 (visible lorsque le canal C1 est activé)</p> <p>Commutation ou variation du groupe d'éclairage C2 (visible lorsque le canal C2 est activé)</p> <p>Pour plus d'informations, voir 2.3.4 „Propriétés des objets supplémentaires” page 14, objet 43/44</p> <p>Pour plus d'informations, voir 2.3.4 „Propriétés des objets supplémentaires” page 14, objet 47/48</p> <p>Le détecteur de présence ne peut pas être piloté à l'aide des touches supérieures de theSenda S</p>
Adresse de groupe IR des touches supérieures de theSenda S	<p>I</p> <p>II</p> <p>III</p> <p>Tous</p>	<p>Dans le cas de theSenda S, l'adresse de groupe IR I est affectée de manière fixe pour les touches supérieures. Lors de l'utilisation de theSenda S, l'adresse de groupe IR doit pour cela être réglée sur I.</p> <p>Le détecteur de présence réagit aux adresses de groupe IR I, II et III.</p> <p>Remarque : l'affectation libre des adresse de groupe IR est uniquement possible avec la télécommande de l'utilisateur SendaClic.</p>
Les touches inférieures de theSenda S commandent	<p>Canal C1 Lumière</p> <p><b>Canal C2 Lumière</b></p> <p>Commutation / variation extérieure 2</p> <p>Store extérieur 2</p> <p>Inactivé</p>	<p>Commutation ou variation du groupe d'éclairage C1 (visible lorsque le canal C1 est activé)</p> <p>Commutation ou variation du groupe d'éclairage C2 (visible lorsque le canal C2 est activé)</p> <p>Pour plus d'informations, voir 2.3.4 „Propriétés des objets supplémentaires” page 14, objet 45/46</p> <p>Pour plus d'informations, voir 2.3.4 „Propriétés des objets supplémentaires” page 14, objet 49/50</p> <p>Le détecteur de présence ne peut pas être piloté à l'aide des touches inférieures de theSenda S</p>
Adresse de groupe IR des touches inférieures de theSenda S	<p>I</p> <p><b>II</b></p> <p>III</p> <p>Tous</p>	<p>Dans le cas de theSenda S, l'adresse de groupe IR II est affectée de manière fixe pour les touches inférieures. Lors de l'utilisation de theSenda S, l'adresse de groupe IR doit pour cela être réglée sur II.</p> <p>Le détecteur de présence réagit aux adresses de groupe IR I, II et III.</p> <p>Remarque : l'affectation libre des adresse de groupe IR est uniquement possible avec la télécommande de l'utilisateur SendaClic.</p>

2.4.17 Scènes

Nom du paramètre	Valeurs	Signification
Commande des scènes	<p><b>Utiliser les scènes intérieures</b></p> <p>Envoyer le numéro de scène sur le bus</p> <p>Inactivé</p>	<p>Le détecteur de présence possède un module de scène interne simple. Des valeurs (Marche, Arrêt pour le mode commutation, Valeurs en pourcentage pour la Régulation à lumière constante) pour les sorties de l'éclairage sont enregistrées dans une scène.</p> <p><b>Terminer</b></p> <ul style="list-style-type: none"> <li>- Absent</li> <li>- Activer la lumière avec la télécommande ou le bouton-poussoir (avec la télécommande de l'utilisation « theSenda S », uniquement possible pour les canaux C1 et C2)</li> </ul> <p>Le paramètre &lt;Définir les scènes avec&gt; s'affiche.</p> <p>Les scènes peuvent être appelées par une pression sur les touches de scènes de la télécommande de l'utilisateur theSenda S ou à l'aide d'un télégramme envoyé sur l'objet de scène 30 (1 octet) / 42 (1 bit).</p> <p>Les paramètres &lt;Numéro de scène Touche Scène 1&gt; et &lt;Numéro de scène Touche Scène 2&gt; s'affichent.</p> <p>Des numéros de scènes peuvent être affectés aux touches Scène 1 ➤ 1 et Scène 2 ➤ 2 de la télécommande de l'utilisateur theSenda S.</p> <p>La commande des scènes n'est pas prise en charge.</p>
<p>Numéro de scène de la touche de scène 1 de la télécommande de l'utilisateur</p> <p>Numéro de scène de la touche de scène 2 de la télécommande de l'utilisateur</p>	<p><b>Inactivé</b></p> <p>Scène 1–64</p>	<p>Les paramètres sont visibles, si le paramètre &lt;Commande des scènes&gt; est réglé sur « Envoyer le numéro de scène sur le bus ».</p> <p>Aucun numéro de scène n'est envoyé.</p> <p>Une pression sur les touches de scènes de la télécommande de l'utilisateur theSenda S permet d'envoyer le numéro de scène réglé via l'objet 42 (1 octet).</p> <p>En appuyant longuement (env. 3 s) sur la touche de scène correspondante, la scène actuelle est mémorisée.</p>
Définir les scènes avec	<p><b>ETS</b></p> <p>Télécommande</p>	<p>Ce paramètre est visible, si le paramètre &lt;Commande des scènes&gt; est réglé sur « Utiliser les scènes intérieures ».</p> <p>Les paramètres suivants s'affichent :</p> <ul style="list-style-type: none"> <li>- &lt;Valeur de sortie de la scène 1, canal Lumière C1, de la télécommande de l'utilisateur&gt;</li> <li>- &lt;Valeur de sortie de la scène 2, canal Lumière C1, de la télécommande de l'utilisateur&gt;</li> <li>- &lt;Valeur de sortie de la scène 1, canal Lumière C2, de la télécommande de l'utilisateur&gt;</li> <li>- &lt;Valeur de sortie de la scène 2, canal Lumière C2, de la télécommande de l'utilisateur&gt;</li> </ul> <p>Les valeurs de sortie sont réglées de manière fixe avec les valeurs paramétrées dans l'ETS.</p> <p>Les valeurs de sortie sont enregistrées avec la télécommande de l'utilisateur. Voir notice d'utilisation theSenda S.</p>
Valeur de sortie de la scène 1, canal C1, de la télécommande de l'utilisateur	<p><b>Arrêt, Marche</b></p> <p>Arrêt, 1 % – 100 %, <b>30 %</b></p>	<p>Valeur de la scène 1, canal C1 en mode commutation.</p> <p>Valeur de la scène 1, canal C1 pour une régulation à lumière constante.</p>
Valeur de sortie de la scène 2, canal C1, de la télécommande de l'utilisateur	<p><b>Arrêt, Marche</b></p> <p>Arrêt, 1 % – 100 %, <b>70 %</b></p>	<p>Valeur de la scène 2, canal C1 en mode commutation.</p> <p>Valeur de la scène 2, canal C1 pour une régulation à lumière constante.</p>
Valeur de sortie de la scène 1, canal C2, de la télécommande de l'utilisateur	<p><b>Arrêt, Marche</b></p> <p>Arrêt, 1 % – 100 %, <b>30 %</b></p>	<p>Valeur de la scène 1, canal C2 en mode commutation.</p> <p>Valeur de la scène 1, canal C2 pour une régulation à lumière constante.</p>
Valeur de sortie de la scène 2, canal C2, de la télécommande de l'utilisateur	<p><b>Arrêt, Marche</b></p> <p>Arrêt, 1 % – 100 %, <b>70 %</b></p>	<p>Valeur de la scène 2, canal C2 en mode commutation.</p> <p>Valeur de la scène 2, canal C2 pour une régulation à lumière constante.</p>

### 2.4.18 Fonctions de scènes

La réception et la conformité d'un numéro de scène permettent le blocage des canaux de lumière du détecteur de présence ou une poursuite de l'influence sur le comportement.

Le blocage du détecteur de présence peut être défini :

- Pour une durée définie
- Jusqu'à ce que le détecteur de présence soit débloqué

Voir paramètre <Validité du blocage>

Nom du paramètre	Valeurs	Signification
Fonction de scène 1 Fonction de scène 2 Fonction de scène 3 Fonction de scène 4 Fonction de scène 5 Fonction de scène 6 Fonction de scène 7 Fonction de scène 8	<b>Inactif</b>  Bloquer les canaux de lumière  Débloquer les canaux de lumière  Utiliser la valeur de sortie de la scène intérieure 1/2  Désactiver la régulation  Activer la régulation	Le comportement du détecteur de présence peut être commandé à l'aide de 8 fonctions de scènes différentes. Aucun numéro de scène, dédié au blocage du détecteur de présence, n'est défini. Blocage des canaux de lumière C1/C2. La commande par boutons-poussoirs est encore possible. Déblocage des canaux de lumière C1/C2. Utiliser une sélection supplémentaire pour les scènes intérieures. La régulation est arrêtée, l'objet 2 / 13 n'envoie plus de télégramme. Un télégramme ARRÊT est envoyé via l'objet 0 / 11 après écoulement de la temporisation à l'extinction. La régulation à lumière constante est activée. Le détecteur de présence régule l'éclairage en fonction de la luminosité.
Numéro de scène	1 .. 64	
Validité du blocage	1 h – 9 h  <b>Jusqu'au déblocage</b>	Les canaux de lumière restent verrouillés durant le temps réglé. Le déblocage manuel des canaux de lumière est possible à tout moment : - Réception du numéro de scène correspondant sur l'objet de bus 30 - Instruction de déblocage des canaux Lumière sur l'objet de bus 28

### 3. Commande manuelle par boutons-poussoirs

Le détecteur de présence peut être commandé par le biais de boutons-poussoirs ou d'autres instructions de niveau supérieur. Important : aucun objet d'entrée de bouton-poussoir n'est requis à cet effet. Le détecteur de présence réagit davantage aux télégrammes envoyés directement sur les actionneurs via les boutons-poussoirs ou des fonctions de niveau supérieur. Pour ce faire, une seule et unique adresse de groupe est utilisée pour la sortie de bouton-poussoir, la sortie du détecteur et l'entrée de l'actionneur.

La commande manuelle concerne exclusivement les sorties de l'éclairage. Les sorties Présence, Surveillance et Luminosité ne sont pas influencées par la commande manuelle.

#### 3.1 Commande manuelle avec la fonction Commutation sans éclairage variable

Si l'éclairage est commandé manuellement avec la <Fonction du canal C1/C2 - Lumière> « Commuter la lumière », le détecteur de présence adopte le comportement suivant :

Commande avec bouton-poussoir	Comportement de l'éclairage / du détecteur de présence
Télégramme MARCHE	L'éclairage est allumé à l'aide d'un télégramme MARCHE sur l'objet 0/11. En cas de présence, l'éclairage reste activé pendant une durée de 30 minutes. La mesure de la lumière est désactivée. Une fois les 30 minutes écoulées, la mesure de luminosité est réactivée. Un télégramme ARRÊT est envoyé en cas de la luminosité suffisante. Si les personnes quittent la pièce avant que les 30 minutes ne soient écoulées, la lumière s'éteint tout à fait normalement après écoulement de la temporisation à l'extinction réglée.
Télégramme ARRÊT	L'éclairage est éteint à l'aide d'un télégramme ARRÊT sur l'objet 0/11. L'éclairage reste désactivé tant qu'une présence est détectée. Une fois que les personnes ont quitté la pièce et après écoulement de la temporisation à l'extinction, le détecteur se retrouve en mode commutation normal.



### 3.2 Commande manuelle de la fonction Commutation avec éclairage variable

Si l'éclairage est commandé manuellement avec la <Fonction de canal C1/C2 - Lumière> « Commuter la lumière » et <Éclairage variable en mode commutation> « Oui », le détecteur de présence adopte le comportement suivant :

Commande avec bouton-poussoir	Comportement de l'éclairage / du détecteur de présence
Télégramme MARCHÉ	L'éclairage est allumé à l'aide d'un télégramme MARCHÉ sur l'objet 0/11. En cas de présence, l'éclairage reste activé pendant une durée de 30 minutes. La mesure de la lumière est désactivée. Une fois les 30 minutes écoulées, la mesure de luminosité est réactivée. Un télégramme ARRÊT est envoyé en cas de la luminosité suffisante. Si les personnes quittent la pièce avant que les 30 minutes ne soient écoulées, la lumière s'éteint tout à fait normalement après écoulement de la temporisation à l'extinction réglée.
Télégramme de variation (4 bits)	L'éclairage est varié à l'aide d'un télégramme de variation sur l'objet 1/12. L'éclairage reste sur la valeur de variation réglée pour la durée paramétrée <Durée de la commande manuelle forcée>.
Télégramme de valeur (1 octet)	L'éclairage est varié à l'aide d'un télégramme de valeur sur l'objet 2/13. L'éclairage reste sur la valeur envoyée tant qu'une présence est détectée. Une fois que les personnes ont quitté la pièce et après écoulement de la temporisation à l'extinction, le détecteur se retrouve en mode commutation normal.
Télégramme ARRÊT	L'éclairage est éteint à l'aide d'un télégramme ARRÊT sur l'objet 0/11. L'éclairage reste désactivé tant qu'une présence est détectée. Une fois que les personnes ont quitté la pièce et après écoulement de la temporisation à l'extinction, le détecteur se retrouve en mode commutation normal.

### 3.3 Commande manuelle de la fonction Régulation à lumière constante

Si l'éclairage est commandé manuellement avec la <Fonction du canal C1/2 - Lumière> « Régulation à lumière constante », le détecteur de présence adopte le comportement suivant :

Commande avec bouton-poussoir	Comportement de l'éclairage / du détecteur de présence
Télégramme MARCHÉ	L'éclairage est allumé à l'aide d'un télégramme MARCHÉ sur l'objet 0/11. La régulation à lumière constante est activée. Le détecteur de présence régule l'éclairage en fonction de la luminosité. Les deux canaux C1 / C2 sont toujours activés en même temps.
Télégramme de variation (4 bits)	L'éclairage est varié à l'aide d'un télégramme de variation sur l'objet 1/12. School : La régulation à lumière constante est momentanément interrompue via la variation manuelle. La valeur de consigne reste inchangée. Office : La régulation à lumière constante reste temporairement activée à la valeur de la luminosité actuelle comme nouvelle valeur de consigne après la variation manuelle. Après la temporisation à l'extinction, la valeur de consigne réglée est rétabli.
Télégramme de valeur (1 octet)	L'éclairage est varié à l'aide d'un télégramme de valeur sur l'objet 2/13. L'éclairage reste sur la valeur envoyée tant qu'une présence est détectée. Une fois que les personnes ont quitté la pièce et après écoulement de la temporisation à l'extinction, le détecteur se retrouve en mode de régulation normal.
Télégramme ARRÊT	L'éclairage est éteint à l'aide d'un télégramme ARRÊT sur l'objet 0/11. L'éclairage reste désactivé tant qu'une présence est détectée. Une fois que les personnes ont quitté la pièce et après écoulement de la temporisation à l'extinction, le détecteur se retrouve en mode de régulation normal.

### 3.4 Commande manuelle de la fonction Régulation à lumière constante sans influence de la présence

Si l'éclairage est commandé manuellement avec la <Fonction du canal C1/2 - Lumière> « Régulation à lumière constante sans influence de la présence », le détecteur de présence adopte le comportement suivant :

Commande avec bouton-poussoir	Comportement de l'éclairage / du détecteur de présence
Télégramme MARCHE	L'éclairage est allumé à l'aide d'un télégramme MARCHE sur l'objet 0/11. La régulation à lumière constante est activée. Le détecteur de présence régule l'éclairage en fonction de la luminosité. Les deux canaux C1 / C2 sont toujours activés en même temps.
Télégramme de variation (4 bits)	L'éclairage est varié à l'aide d'un télégramme de variation sur l'objet 1/12. School : La régulation à lumière constante est interrompue via la variation manuelle jusqu'à une nouvelle activation du régulateur via avec l'objet 24 ou 30. La valeur de consigne reste inchangée. Office : La régulation à lumière constante reste activée à la nouvelle valeur de consigne après la variation manuelle. En cas de désactivation du régulateur avec l'objet 24 ou 30, la valeur de consigne réglée est rétabli.
Télégramme de valeur (1 octet)	L'éclairage est varié à l'aide d'un télégramme de valeur sur l'objet 2/13. L'éclairage reste sur la valeur envoyée, jusqu'à ce que le régulateur soit activé via l'objet 24 ou 30.
Télégramme ARRÊT	L'éclairage est éteint à l'aide d'un télégramme ARRÊT sur l'objet 0/11. L'éclairage reste éteint, jusqu'à ce que le régulateur soit activé via l'objet 24 ou 30.

### 3.5 Commande manuelle lors de l'utilisation de deux sorties Lumière C1, C2

Lors de l'utilisation des deux canaux C1, C2 Lumière, un bouton-poussoir séparé doit être utilisé avec des adresses de groupes séparées pour chacun des deux canaux Lumière pour la commande manuelle forcée.

Avec le type de commande Commutation, la lumière de chacun des deux canaux C1, C2 Lumière peut être allumée et éteinte séparément.

Le type de commande Régulation à lumière constante permet d'activer constamment les deux canaux C1, C2, aussitôt qu'un des deux boutons-poussoirs est actionné. L'activation d'un seul des deux groupes d'éclairage n'est pas possible. En revanche, chaque canal peut être désactivé séparément en cas de régulation à lumière constante.

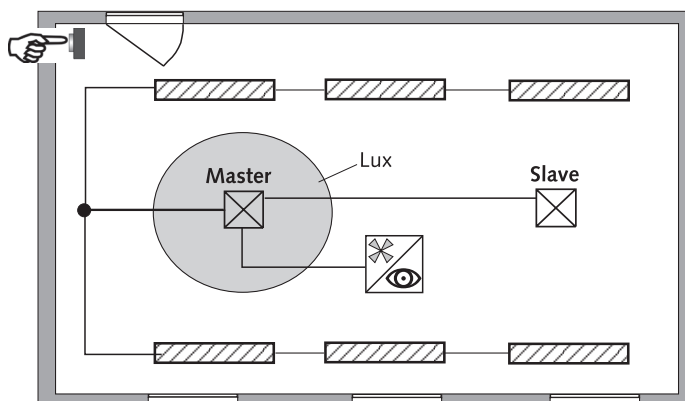
La variation canaux C1, C2 peut se faire séparément.

#### 4. Montage en parallèle

Il est possible de monter en parallèle plusieurs détecteurs dans des pièces plus grandes, permettant ainsi d'élargir la zone de détection de présence commune.

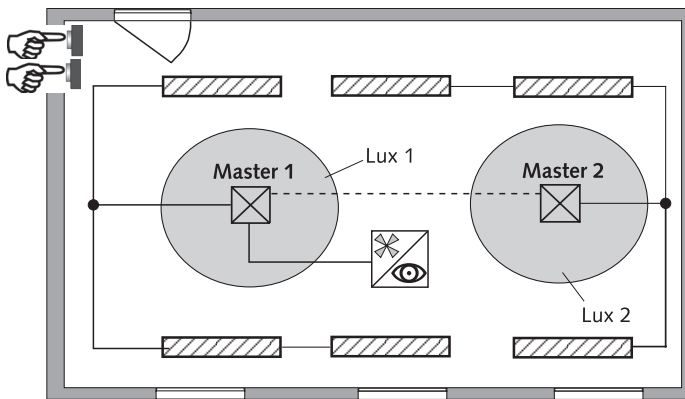
##### 4.1 Montage en parallèle maître-esclave

Un « Maître en montage en parallèle » peut être raccordé à plusieurs « Esclaves ». À cet effet, plusieurs entrées / sorties déclencheur sont reliées les unes aux autres. Les esclaves fournissent uniquement l'information de présence relative à leur zone de détection. Le maître est chargé de la mesure de la luminosité et de la gestion des réglages des paramètres.



##### 4.2 Montage en parallèle Maître-Maître

Il est possible de relier plusieurs « Maîtres en montage en parallèle » les uns aux autres. La détection de présence s'effectue de façon commune, tandis que la mesure de luminosité, les réglages des paramètres et la commande de l'éclairage sont traités par chaque maître individuellement. Il en résulte plusieurs sorties de l'éclairage avec chacune sa propre mesure de luminosité, mais une détection de présence commune.



##### 4.3 Charge de télégrammes en cas de montage en parallèle

En cas de montage en parallèle, chaque maître et chaque esclave envoient deux télégrammes max. par minute, aussi longtemps qu'une personne se trouve dans la zone de détection. Afin de baisser la charge de télégrammes, l'intervalle entre deux télégrammes peut être augmenté pour atteindre 4 minutes. Afin d'éviter une désactivation inopinée, il convient de veiller à ce que la temporisation à l'extinction sélectionnée ne soit jamais inférieure à l'intervalle entre deux télégrammes.

Le montage en parallèle est compatible avec tous les détecteurs de présence Theben HTS KNX.

**5. Valeur de consigne de la luminosité / régulation à lumière constante**

**5.1 Réglages de la valeur de consigne de la luminosité**

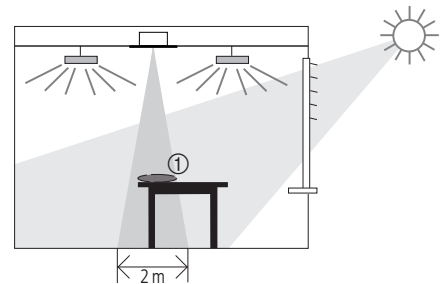
La valeur de consigne de la luminosité définit la luminosité minimale souhaitée. La luminosité actuelle est mesurée en dessous du détecteur de présence. Si cette luminosité actuelle est inférieure à la valeur de consigne, l'éclairage est allumé, tant qu'une présence est détectée.

Le facteur de correction de pièce est une mesure permettant de faire la différence entre les mesures de la luminosité au niveau du plafond et de la surface de travail.

La valeur de mesure de la luminosité mesurée au plafond varie en fonction de l'emplacement de montage, de l'incidence de la lumière, de la position du soleil, de la météo, des propriétés de réflexion de la pièce et du mobilier.

La mesure de la luminosité du détecteur de présence est adaptée aux conditions de la pièce grâce au facteur de correction de pièce. La valeur de la luminosité du détecteur de présence est ainsi mise à l'échelle par rapport à la valeur mesurée par le luxmètre ① sur la surface située en dessous du détecteur de présence.

Voir paramètre <Facteur de correction de pièce> voir page 19.



$$\text{Facteur de correction de pièce} = \frac{\text{Valeur de luminosité au niveau du plafond}}{\text{Valeur de luminosité au niveau de la surface de travail}}$$

Procédure à suivre :

1. Le luxmètre est placé sur le plan de travail, en-dessous du capteur et la valeur de luminosité mesurée est transmise via la télécommande de gestion « SendoPro 868-A » ou sur l'objet 7 au détecteur de présence (valeur de mesure de la luminosité C1).
2. Le facteur de correction de pièce est ainsi calculé automatiquement. Les valeurs autorisées se situent entre 0,05 et 2,0. Les valeurs calculées ou entrées dépassant la plage autorisée sont automatiquement ramenées à la valeur limite correspondante.
3. Le facteur de correction de pièce calculé est immédiatement enregistré. Le facteur de correction de pièce peut être consulté via l'objet 8 (mise à l'échelle avec un facteur 100).



La valeur par défaut du facteur de correction de pièce est égale à 0,3 et convient à la majorité des applications.  
 La sensibilité du capteur de lumière aux modifications de la luminosité est influencée par la modification du facteur de correction de pièce.

## 5.2 Configuration des actionneurs de commutation / de variation et des passerelles DALI pour une régulation à lumière constante

### 5.2.1 Configuration recommandée

Pour un fonctionnement optimal de la régulation à lumière constante, le paramétrage des actionneurs suivant est recommandé :

Durée pour le déroulement de la zone de variation (0 %-100 %)	10 secondes
Activer ou varier les valeurs de variation	Varié
Reprendre immédiatement les valeurs de variation	Immédiatement
Désactivation possible par variation	Non
Activation possible par variation	Oui
Limite de variation inférieure	Minimum
Limite de variation supérieure	Maximum
Comportement de désactivation : désactivation directe ou désactivation par variation	Désactiver
Valeur de la luminosité à l'activation (en option)	Après mesure, env. 50 %
Envoyer la valeur d'état de la valeur de variation	Uniquement via une demande de lecture

Remarque : les désignations des paramètres peuvent différer en fonction du modèle de l'actionneur de variation, de l'actionneur de commutation / de variation ou de la passerelle DALI.

Il n'est pas nécessaire pour l'actionneur de générer des indications d'état automatiques. Le détecteur se charge de chercher lui-même ces informations.

### 5.2.2 Actionneurs avec objet séparé pour indication d'état (valeur)

De nombreux actionneurs et de nombreuses passerelles possèdent un objet séparé pour l'indication d'état (valeur 1 octet), par exemple :

- Actionneur de variation universel Theben DMG 2 T / DME 2 T
- Appareil de commande Theben SMG 2 S / SME 2 S pour ballasts électroniques variables

Afin de garantir le bon fonctionnement de la régulation à lumière constante, ils sont reliés au détecteur theRonda P360 KNX/theRonda S360 KNX comme suit :

Adresses de groupe de l'actionneur				C	R	W	T	U
0	Marche / arrêt	↔	10/0/1	✓		✓	Maintenir par défaut	
1	Variation	↔	10/0/2	✓		✓		
2	Régler une valeur	↔	10/0/3	✓		✓		
10	État (valeur)	⇒	10/0/7	✓	✓			

Adresses de groupe theRonda P360 KNX/theRonda S360 KNX			
0	Commutation	⇒	10/0/1
1	Éclaircir / obscurcir	⇒	10/0/2
2	Envoyer la valeur	⇒	10/0/3
3	Valeur d'indication d'état	↔	10/0/7

### 5.2.3 Actionneurs sans objet séparé pour indication d'état (valeur)

Certains actionneurs ne possèdent pas d'objet séparé pour l'indication d'état. Afin de garantir le bon fonctionnement de la régulation à lumière constante, ils sont reliés au détecteur theRonda P360 KNX/theRonda S360 KNX comme suit :

Adresses de groupe de l'actionneur				C	R	W	T	U
x	Marche / arrêt	↔	10/0/1		✓		✓	Maintenir par défaut
x	Variation	↔	10/0/2		✓		✓	
x	Régler une valeur	↔ ⇒ *)	10/0/7 10/0/3 *)		✓	✓ **)	✓	

Adresses de groupe theRonda P360 KNX/theRonda S360 KNX			
0	Commutation	⇒	10/0/1
1	Éclaircir / obscurcir	⇒	10/0/2
2	Envoyer la valeur	⇒	10/0/3
3	Valeur d'indication d'état	↔	10/0/7

\*) Activer la transmission !

\*\*) Pour certains actionneurs, le flag Lire doit être réglé manuellement

x) Objet selon le produit utilisé

Remarque : si plusieurs actionneurs sont reliés à une sortie de l'éclairage du détecteur, le paramétrage doit alors être identique pour tous les actionneurs.

Exception : le flag Lire ne doit être réglé que sur un seul actionneur par groupe d'éclairage.

## 6. Modes test

Le détecteur theRonda P360 KNX/theRonda S360 KNX dispose de deux modes test.

- Test de la présence, page 38 chapitre 6.1
- Test de la lumière, page 38 chapitre 6.2

### 6.1 Test de la présence

Le test de la présence sert à vérifier la détection de présence et le montage en parallèle.

<b>Activer</b>	<ul style="list-style-type: none"> <li>- Instruction de commande du test de la présence « Marche » avec la télécommande de gestion « SendoPro 868-A » ou la télécommande d'installation « theSenda P », touche « Test de la présence » ☑</li> <li>- Télégramme de marche via l'objet de bus 51</li> </ul> <p>Le mode test de la présence peut être activé en toutes circonstances.</p>
<b>Terminer</b>	<p>Avec un redémarrage ultérieur :</p> <ul style="list-style-type: none"> <li>- Instruction de commande du test de la présence « Arrêt » avec la télécommande de gestion « SendoPro 868-A »</li> <li>- Télégramme d'arrêt via l'objet de bus 51</li> <li>- Panne secteur, d'où une phase Powerup</li> <li>- Automatique après le temps réglé dans l'ETS, paramètre &lt;Activation du mode test&gt;</li> <li>- Instruction de commande de redémarrage (SendoPro 868-A)</li> <li>- Réinitialisation avec « theSenda P » ↺</li> </ul> <p>Sans redémarrage :</p> <ul style="list-style-type: none"> <li>- Activation du test de la lumière avec la télécommande de gestion « SendoPro 868-A »</li> </ul>

Affichage de la LED État des canaux	Description
Marche	En cas de mouvement, la LED est allumée et les canaux C1 et C2 commutent.
Arrêt	Après suppression du mouvement, la LED s'éteint et les canaux C1, C2 s'éteignent après env. 10 s.

### Comportement lors du test

- La mesure de luminosité est désactivée et la sortie de lumière ne réagit pas à la luminosité.
- Le détecteur réagit comme en mode de fonctionnement automatique, même si le mode semi-automatique est sélectionné.
- Si le type de commande est réglé sur régulation à lumière constante, ce dernier bascule sur commutation. L'éclairage n'est pas régulé.
- Éclairage en « Marche » en cas de mouvement ; éclairage à l'« Arrêt » en cas d'absence
- Les canaux C1 et C2 Lumière sont réglés avec une temporisation à l'extinction fixe de 10 s.
- Les canaux de présence C4 et C5 et de surveillance de local C6 réagissent de manière inchangée, comme en fonctionnement normal.

### Instructions et paramètres modifiables

En mode test de la présence, il est possible d'exécuter les instructions suivantes à l'aide de la télécommande de gestion « SendoPro 868-A » :

- Quitter le test de la présence
- Activer le test de la lumière
- Modifier la sensibilité de détection

La sensibilité de détection choisie (1 . . 5) n'est pas modifiée par l'activation du test de la présence. Cette sensibilité, qui reste inchangée même après un redémarrage, peut néanmoins être adaptée au cours du test.

À la sortie du mode test, le détecteur de présence exécute un redémarrage.

### 6.2 Test de la lumière

Le mode test de la lumière est utilisé pour le contrôle de la valeur de consigne de la luminosité (seuil de luminosité).

<b>Activer</b>	<ul style="list-style-type: none"> <li>- Instruction de commande du test de la lumière « Marche » avec la télécommande de gestion « SendoPro 868-A »</li> <li>- Télégramme de marche via l'objet de bus 52</li> </ul> <p>Le mode test de la lumière peut être activé en toutes circonstances.</p>
<b>Terminer</b>	<p>Avec un redémarrage ultérieur :</p> <ul style="list-style-type: none"> <li>- Instruction de commande du test de la lumière « Arrêt » avec la télécommande de gestion « SendoPro 868-A »</li> <li>- Télégramme d'arrêt via l'objet de bus 52</li> <li>- Panne secteur, d'où une phase Powerup</li> <li>- Automatique après le temps réglé dans l'ETS, paramètre &lt;Activation du mode test&gt;</li> <li>- Instruction de commande de redémarrage (SendoPro 868-A)</li> <li>- Réinitialisation avec « theSenda P » ↺</li> </ul> <p>Sans redémarrage :</p> <ul style="list-style-type: none"> <li>- Activation du test de la présence avec la télécommande de gestion « SendoPro 868-A »</li> </ul>

Affichage de la LED	Description
Clignotement, 5 s allumée / 0,3 s éteinte	La LED clignote tant que le test de la lumière est activé.

**Comportement lors du test**

Le détecteur de présence se comporte à 100 % comme en fonctionnement normal. Seule sa réaction à la clarté / l'obscurité est plus rapide. Le seuil de luminosité et le comportement adaptatif peuvent donc être contrôlés.


Toutes les fonctions et tous les paramètres sélectionnés restent inchangés

**Instructions et paramètres modifiables**

En mode test de la lumière, il est possible d'exécuter les instructions suivantes à l'aide de la télécommande de gestion « SendaPro 868-A » :

- Quitter le test de la lumière
- Valeur de consigne de la luminosité pour le canal C1 Lumière
- Activer le test de la présence
- Valeur de mesure de luminosité C1

À la sortie du mode test, le détecteur de présence exécute une réinitialisation.



Ne jamais provoquer l'activation du détecteur de présence avec une lampe de poche. Le détecteur de présence va alors programmer ce comportement. Les seuils de commutation pour l'éclairage et les valeurs d'hystérésis s'en trouveront alors faussés. Pour simuler ce comportement, il est préférable d'éclairer la zone située sous le détecteur de présence ou d'actionner les stores. Pour procéder à une nouvelle tentative, réactiver le test de la lumière.

**7. Télécommande de l'utilisateur theSenda S**

Voir également notice d'utilisation theSenda S.

**7.1 Caractéristiques de performance de la télécommande theSenda S**

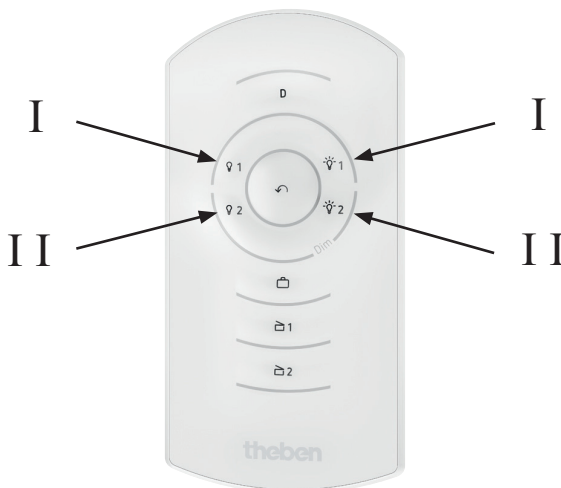
La télécommande de l'utilisateur theSenda S permet la commutation et la variation confortables de l'éclairage avec le détecteur de présence theRonda P360 KNX/theRonda S360 KNX. TheSenda S dispose de deux canaux dédiés à la commande de groupes d'éclairage, de stores ou de canaux externes avec commutation et variation. theSenda S offre également la possibilité de mémoriser deux scènes de lumière différentes pour le rappeler à tout moment par une pression sur la touche.

**7.2 Combinaison du détecteur de présence et de la télécommande theSenda S**

Les canaux du détecteur de présence et les canaux de theSenda S sont reliés par une adresse de groupe IR. 2 adresses de groupe IR sont disponibles pour la liaison.

Pour qu'un groupe d'éclairage puisse être commandé, l'adresse de groupe IR du canal du détecteur de présence et celle du canal theSenda S doivent concorder.

En sélectionnant les adresses de groupe IR, il est possible de séparer des détecteurs adjacents commandés par la télécommande de l'utilisateur theSenda S. Les adresses de groupe IR I et II sont attribuées de manière fixe sur la télécommande theSenda S sur 4 touches et ne peuvent pas être modifiées. De plus d'informations sont disponibles dans la notice d'utilisation theSenda S.



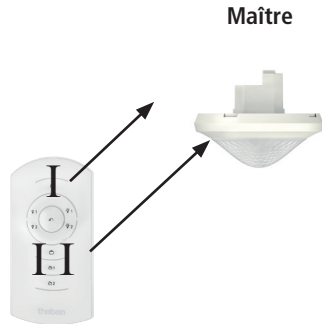
**7.3 Exemples d'adresses de groupe IR réglées**

Sujet	Chapitre / page
Un détecteur de présence, deux canaux de lumière	7.3.1 page 40
Deux détecteurs de présence disposant chacun d'un canal de lumière et de stores	7.3.2 page 41
Deux détecteurs de présence, deux canaux de lumière	7.3.3 page 42

**7.3.1 Un détecteur de présence, deux canaux de lumière**

Description	<p>La télécommande de l'utilisateur theSenda S permet la commande manuelle de deux canaux de lumière d'un détecteur de présence.</p> <p>Le canal 1 de la télécommande theSenda S commande le canal C1 Lumière du détecteur de présence.</p> <p>Le canal 2 de la télécommande theSenda S commande le canal C2 Lumière du détecteur de présence.</p>
-------------	--

Appareils	<p>theRonda P360 KNX (n° de réf. 2089000), theRonda S360 KNX FLAT DE (n° de réf. 2089560), theRonda S360 KNX AP (n° de réf. 2089550)</p> <p>theSenda S (n° de réf. 9070911)</p>
-----------	---

Aperçu	 <table style="margin-left: auto; margin-right: 0;"> <thead> <tr> <th>Maître</th> <th>Canal</th> <th>Ad. groupe IR</th> </tr> </thead> <tbody> <tr> <td></td> <td>Canal C1 Lumière</td> <td>I</td> </tr> <tr> <td></td> <td>Canal C2 Lumière</td> <td>II</td> </tr> </tbody> </table>	Maître	Canal	Ad. groupe IR		Canal C1 Lumière	I		Canal C2 Lumière	II
Maître	Canal	Ad. groupe IR								
	Canal C1 Lumière	I								
	Canal C2 Lumière	II								

Paramètres	theRonda P360 KNX/theRonda S360 KNX		
	Maître		
	Page de paramètres	Paramètres	Réglage
	Télécommande	Les touches supérieures de theSenda S commandent	Canal C1 Lumière
		Adresse de groupe IR des touches supérieures de theSenda S	I
Les touches inférieures de theSenda S commandent		Canal C2 Lumière	
Adresse de groupe IR des touches inférieures de theSenda S		II	





**7.3.2 Deux détecteurs de présence disposant chacun d'un canal de lumière et de stores**

Description	<p>La télécommande de l'utilisateur theSenda S permet la commande manuelle du canal de lumière de chacun des deux détecteurs de présence et d'un canal Store d'un détecteur de présence.</p> <p>Le canal 1 de la télécommande theSenda S commande les canaux C1 Lumière respectifs des deux détecteurs de présence. Étant donné que les deux canaux de lumière sont commandés avec une adresse de groupe IR identique, une influence mutuelle des canaux de lumière est possible. Il convient de viser avec précision le détecteur de présence correspondant avec la télécommande de l'utilisateur. Les signaux IR peuvent ensuite être déviés dans la pièce et réceptionnés par d'autres détecteurs de présence.</p> <p>Le canal 2 de la télécommande theSenda S commande les stores via le détecteur de présence Maître 2. Les instructions du canal 2 sont ignorées par le maître 1.</p>
-------------	---

Appareils	<p>theRonda P360 KNX (n° de réf. 2089000), theRonda S360 KNX FLAT DE (n° de réf. 2089560), theRonda S360 KNX AP (n° de réf. 2089550)</p> <p>theSenda S (n° de réf. 9070911)</p>
-----------	---

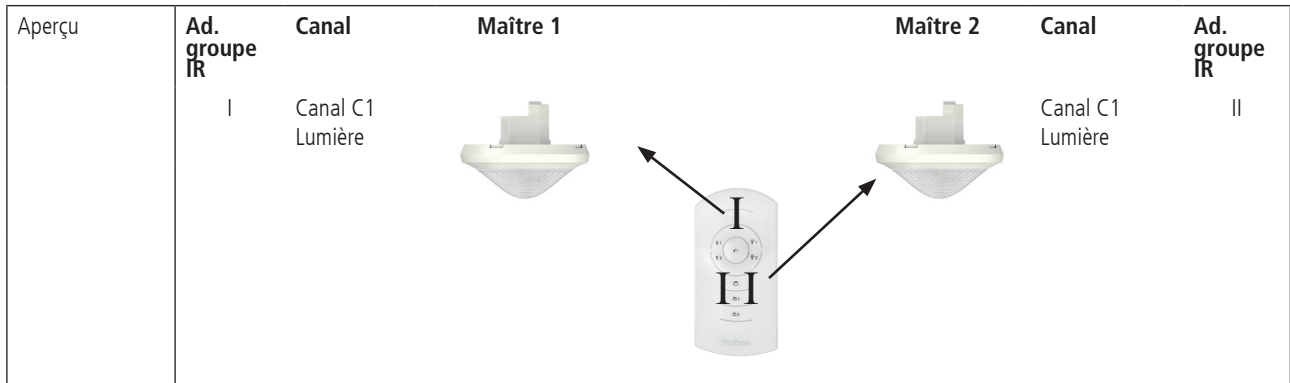
Aperçu	<b>Ad. groupe IR</b>	<b>Canal</b>	<b>Maître 1</b>	<b>Maître 2</b>	<b>Canal</b>	<b>Ad. groupe IR</b>
	I	Canal C1 Lumière			Canal C1 Lumière Store extérieur 2	I II

Paramètres	theRonda P360 KNX/theRonda S360 KNX Maître 1		
	Page de paramètres	Paramètres	Réglage
	Télécommande	Les touches supérieures de theSenda S commandent	Canal C1 Lumière
		Adresse de groupe IR des touches supérieures de theSenda S	I
	theRonda P360 KNX/theRonda S360 KNX Maître 2		
	Page de paramètres	Paramètres	Réglage
	Télécommande	Les touches supérieures de theSenda S commandent	Canal C1 Lumière
		Adresse de groupe IR des touches supérieures de theSenda S	I
		Les touches inférieures de theSenda S commandent	Store extérieur 2
		Adresse de groupe IR des touches inférieures de theSenda S	II

**7.3.3 Deux détecteurs de présence, deux canaux de lumière**

Description	La télécommande de l'utilisateur theSenda S permet la commande manuelle du canal de chacun des deux détecteurs. Le canal 1 de la télécommande theSenda S commande le canal C1 Lumière du détecteur de présence Maître 1. Le canal 2 de la télécommande theSenda S commande le canal C1 Lumière du détecteur de présence Maître 2. Les canaux de lumière du détecteur de présence ne subissent pas l'influence mutuelle d'instructions theSenda S.
-------------	---

Appareils	theRonda P360 KNX (n° de réf. 2089000), theRonda S360 KNX FLAT DE (n° de réf. 2089560), theRonda S360 KNX AP (n° de réf. 2089550) theSenda S (n° de réf. 9070911)
-----------	--



Paramètres	theRonda P360 KNX/theRonda S360 KNX Maître 1		
	Page de paramètres	Paramètres	Réglage
	Télécommande	Les touches supérieures de theSenda S commandent	Canal C1 Lumière
		Adresse de groupe IR des touches supérieures de theSenda S	I
	theRonda P360 KNX/theRonda S360 KNX Maître 2		
	Page de paramètres	Paramètres	Réglage
Télécommande	Les touches inférieures de theSenda S commandent	Canal C1 Lumière	
	Adresse de groupe IR des touches inférieures de theSenda S	II	

**8. Dépannage**

Panne / Erreur	Cause
L'éclairage ne s'allume pas ou s'éteint en cas de présence et d'obscurité	La luminosité est réglée sur une valeur trop basse ; le détecteur est en mode semi-automatique ; l'éclairage a été éteint manuellement au moyen d'un bouton-poussoir ou de la télécommande theSenda S ; la personne n'est pas dans la zone de détection ; un ou plusieurs obstacles bloquent la détection ; la temporisation à l'extinction est réglée sur une valeur trop courte
L'éclairage s'allume en cas de présence malgré une luminosité suffisante	La luminosité est réglée sur une valeur trop élevée ; l'éclairage a été récemment allumé manuellement au moyen d'un bouton-poussoir ou de la télécommande (attendre 30 min) ; le détecteur est en mode test
L'éclairage ne s'éteint pas ou s'allume automatiquement en cas d'absence	Attendre la fin de la temporisation à l'extinction (auto-apprentissage) ; des sources de perturbations thermiques sont présentes dans la zone de détection : radiateur soufflant, ampoule / projecteur à halogène, objet en mouvement (par. ex. rideaux devant une fenêtre ouverte) ; la phase de démarrage ne s'est pas déroulée sans erreur.
Clignotement d'erreur (3 fois par seconde)	Erreur pendant la phase de démarrage ou pendant le fonctionnement : - Lors du premier téléchargement (état de livraison) ou après le déchargement du détecteur, des valeurs de paramètre valides doivent tout d'abord être téléchargées, sinon un clignotement d'erreur est affiché. - L'appareil n'est pas opérationnel.

9. Annexe

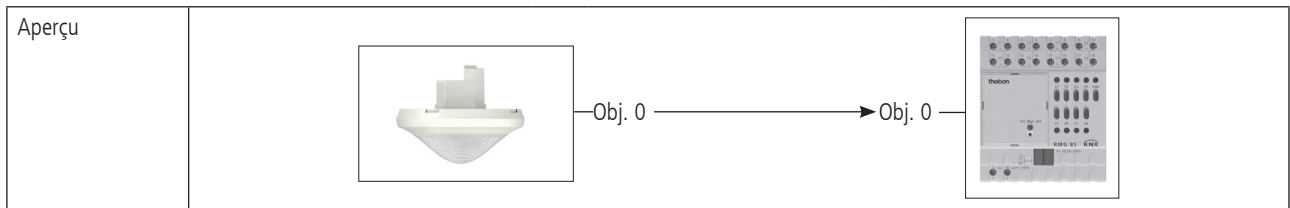
9.1 Exemples d'applications classiques

Sujet	Chapitre / page
Commutation de l'éclairage en fonction de la présence et de la luminosité	9.1.1 page 44
Commutation de l'éclairage en fonction de la présence et de la luminosité ; en supplément : commande manuelle forcée par bouton-poussoir	9.1.2 page 45
Commutation de l'éclairage en fonction de la présence et de la luminosité, avec deux groupes d'éclairage dans une pièce	9.1.3 page 46
Commutation en fonction de la présence et de la luminosité, avec commande du chauffage en supplément	9.1.4 page 47
Régulation à lumière constante	9.1.5 page 49
Régulation à lumière constante ; en supplément : commande manuelle forcée par bouton-poussoir	9.1.6 page 50
Régulation à lumière constante avec deux groupes d'éclairage	9.1.7 page 52
Montage en parallèle Maître-Esclave	9.1.8 page 54
Montage en parallèle Maître-Maître	9.1.9 page 55

9.1.1 Commutation de l'éclairage en fonction de la présence et de la luminosité

Description	La fonction classique d'un détecteur de présence consiste en l'activation de l'éclairage uniquement lorsque des personnes sont présentes dans la pièce et que la lumière naturelle n'est pas suffisante. Lorsque les personnes ont quitté la pièce ou que le taux de lumière du jour a augmenté, l'éclairage est automatiquement désactivé.
-------------	---

Appareils	theRonda P360 KNX (n° de réf. 2089000), theRonda S360 KNX FLAT DE (n° de réf. 2089560), theRonda S360 KNX AP (n° de réf. 2089550), RMG 8 S KNX (n° de réf. 4930220)
-----------	---



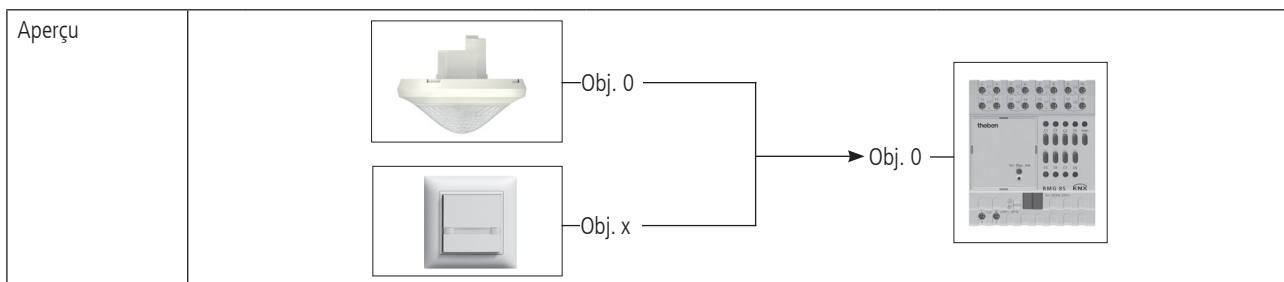
Concaténations	theRonda P360 KNX/theRonda S360 KNX		RMG 8 S		Commentaire
	N°	Nom de l'objet / fonction	N°	Nom de l'objet	
	0	Canal C1 Lumière / Commutation	0	RMG 8 S Canal C1	Activation et désactivation de l'éclairage

Paramètres	theRonda P360 KNX/theRonda S360 KNX		
	Page de paramètres	Paramètres	Réglage
Généralités	Mode de fonctionnement	Maître	
	Mode de fonctionnement Maître	Commutation individuelle	
	Fonction du canal C1 Lumière	Commuter la lumière..	
	Fonction du canal C2 Lumière	Inactivé	
Canal C1 - Lumière	Mode de fonctionnement	Automatique	
	Valeur de commutation de la luminosité	500 lux (par ex. pour application de bureaux)	
	Temporisation à l'extinction de la lumière	10 min (selon les spécifications du client)	
<b>RMG 8 S</b>			
	Page de paramètres	Paramètres	Réglage
	RMG 8 S Canal C1 : Sélection de la fonction	Fonction du canal	Commutation Marche / Arrêt
Les réglages de paramètres par défaut ou personnalisés s'appliquent dans le cas des paramètres non mentionnés.			

**9.1.2 Commutation de l'éclairage en fonction de la présence et de la luminosité ; en supplément : commande manuelle forcée par bouton-poussoir**

Description	<p>Le détecteur de présence commute l'éclairage. En outre, l'éclairage peut être activé et désactivé manuellement.</p> <p>Lors de l'activation de l'éclairage avec le bouton-poussoir, l'utilisateur dispose de 30 minutes d'éclairage en cas de présence. Le détecteur de présence reprend ensuite la commande. Lors de la désactivation de l'éclairage avec le bouton-poussoir, l'éclairage reste désactivé tant qu'une présence est détectée par le détecteur de présence. Le détecteur de présence reprend la commande uniquement après écoulement de la temporisation à l'extinction.</p> <p>En option, le détecteur de présence peut fonctionner en mode semi-automatique. Dans ce cas, l'éclairage doit toujours être activé manuellement, le détecteur n'active pas automatiquement l'éclairage. En cas de lumière naturelle suffisante ou d'absence, le détecteur de présence désactive l'éclairage comme à l'ordinaire.</p>
-------------	---

Appareils	theRonda P360 KNX (n° de réf. 2089000), theRonda S360 KNX FLAT DE (n° de réf. 2089560), theRonda S360 KNX AP (n° de réf. 2089550), RMG 8 S KNX (n° de réf. 4930220)
-----------	---



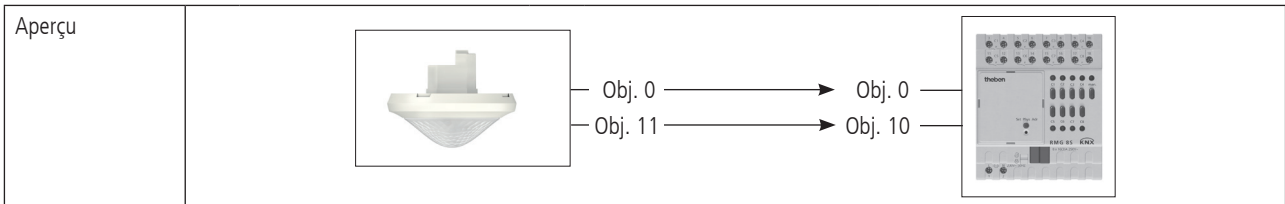
Concaténations	theRonda P360 KNX/theRonda S360 KNX		RMG 8 S		Commentaire
	N°	Nom de l'objet / fonction	N°	Nom de l'objet	
	0	Canal C1 Lumière / Commutation	0	RMG 8 S Canal C1	Activation et désactivation de l'éclairage
	Bouton-poussoir KNX quelconque		RMG 8 S		Commentaire
	N°	Nom de l'objet	N°	Nom de l'objet	
	x	par ex. touche 1	0	RMG 8 S Canal C1	Activation et désactivation manuelle avec bouton-poussoir

Paramètres	theRonda P360 KNX/theRonda S360 KNX		
	Page de paramètres	Paramètres	Réglage
Généralités	Mode de fonctionnement		Maître
	Mode de fonctionnement Maître		Commutation individuelle
	Fonction du canal C1 Lumière		Commuter la lumière..
	Fonction du canal C2 Lumière		Inactivé
Canal C1 Lumière	Mode de fonctionnement		Automatique / semi-automatique
	Valeur de commutation de la luminosité		500 lux (par ex. pour application de bureaux)
	Temporisation à l'extinction de la lumière		10 min (selon les spécifications du client)
Bouton-poussoir KNX (exemple)			
	Page de paramètres	Paramètres	Réglage
Bascule 1 gauche	Télégramme lorsque la touche est actionnée		Marche
	Télégramme lorsque la touche est relâchée		Pas de télégramme
Bascule 1 droite	Télégramme lorsque la touche est actionnée		Arrêt
	Télégramme lorsque la touche est relâchée		Pas de télégramme
RMG 8 S			
	Page de paramètres	Paramètres	Réglage
RMG 8 S Canal C1 : Sélection de la fonction	Fonction du canal		Commutation Marche / Arrêt
Les réglages de paramètres par défaut ou personnalisés s'appliquent dans le cas des paramètres non mentionnés.			

**9.1.3 Commutation de l'éclairage en fonction de la présence et de la luminosité, avec deux groupes d'éclairage dans une pièce**

Description	Le détecteur de présence commute deux groupes d'éclairage, l'un est proche de la fenêtre, l'autre est situé à l'intérieur de la pièce. En raison d'une proportion plus importante de lumière naturelle, le détecteur de présence procède à une désactivation préalable du groupe d'éclairage proche de la fenêtre, par rapport à celui qui se trouve à l'intérieur de la pièce et permet ainsi une économie d'énergie.
-------------	--

Appareils	theRonda P360 KNX (n° de réf. 2089000), theRonda S360 KNX FLAT DE (n° de réf. 2089560), theRonda S360 KNX AP (n° de réf. 2089550) RMG 8 S KNX (n° de réf. 4930220)
-----------	---



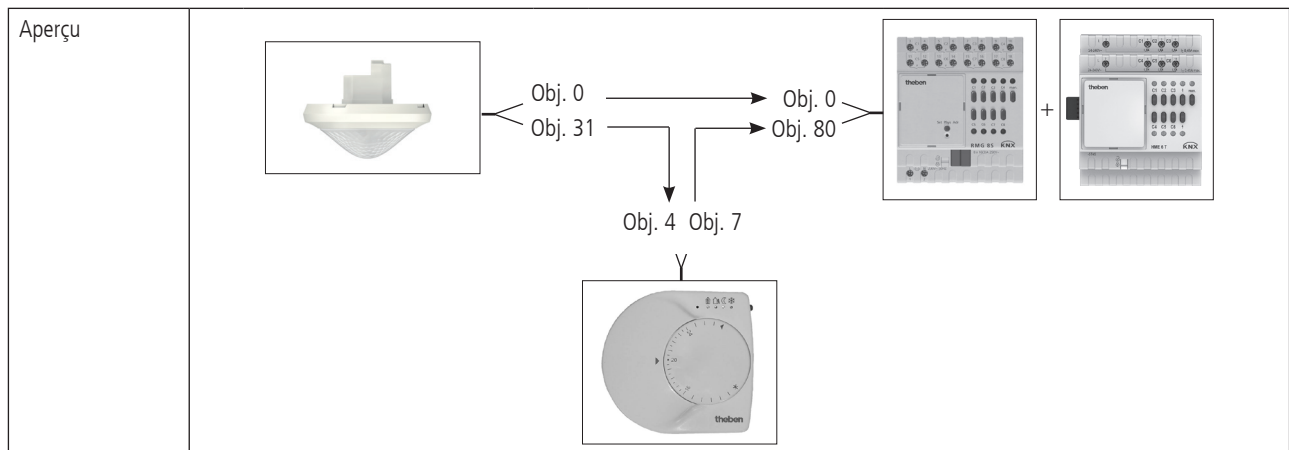
Concaténations	theRonda P360 KNX/theRonda S360 KNX		RMG 8 S		Commentaire
	N°	Nom de l'objet / fonction	N°	Nom de l'objet	
	0	Canal C1 Lumière / Commutation	0	RMG 8 S Canal C1	Activation et désactivation de l'éclairage à proximité de la fenêtre
	11	Canal C2 Lumière / Commutation	10	RMG 8 S Canal C2	Activation et désactivation de l'éclairage à l'intérieur de la pièce

Paramètres	theRonda P360 KNX/theRonda S360 KNX		
	Page de paramètres	Paramètres	Réglage
	Généralités	Mode de fonctionnement	Maître
		Mode de fonctionnement Maître	Commutation individuelle
		Fonction du canal C1 Lumière	Commuter la lumière..
		Fonction du canal C2 Lumière	Commuter la lumière..
	Canal C1 - Lumière	Mode de fonctionnement	Automatique
		Valeur de commutation de la luminosité	500 lux (par ex. pour application de bureaux)
		Temporisation à l'extinction de la lumière	10 min (selon les spécifications du client)
	Canal C2 - Lumière	Différence de luminosité par rapport au canal C1	+ 20 % (selon les spécifications du client)
	RMG 8 S		
	Page de paramètres	Paramètres	Réglage
	RMG 8 S Canal C1 : Sélection de la fonction	Fonction du canal	Commutation Marche / Arrêt
	RMG 8 S Canal C2 : Sélection de la fonction	Fonction du canal	Commutation Marche / Arrêt
	Les réglages de paramètres par défaut ou personnalisés s'appliquent dans le cas des paramètres non mentionnés.		

**9.1.4 Commutation en fonction de la présence et de la luminosité, avec commande du chauffage en supplément**

Description	<p>Oltre la commutation d'un ou de deux groupes d'éclairage en fonction de la présence et de la luminosité naturelle, la sortie Présence du détecteur peut également être utilisée pour la commande du chauffage. La sortie est configurée avec une temporisation à l'enclenchement.</p> <p>Il est possible de compléter cette commutation avec des détecteurs de présence supplémentaires (maître ou esclave) dans des pièces plus grandes.</p>
-------------	--

Appareils	<p>theRonda P360 KNX (n° de réf. 2089000), theRonda S360 KNX FLAT DE (n° de réf. 2089560), theRonda S360 KNX AP (n° de réf. 2089550)</p> <p>Combinaison Mix : RMG 8 S + module d'extension HME 6 T (n° de réf. 4930220 + 4930245)</p> <p>RAMSES 713 S KNX (n° de réf. 7139201)</p>
-----------	--



Concaténations		theRonda P360 KNX/theRonda S360 S KNX	Combinaison Mix :		Commentaire
N°	Nom de l'objet / fonction	N°	Nom de l'objet		
0	Canal C1 Lumière / Commutation	0	RMG 8 S Canal C1		Activation et désactivation de l'éclairage
		theRonda P360 KNX/theRonda S360 KNX	RAM 713 S		Commentaire
N°	Nom de l'objet / fonction	N°	Nom de l'objet		
31	Canal C4.1 Présence / Commutation	4	Présence		Si l'objet de présence est activé, RAMSES 713 S passe en mode Confort.
		RAMSES SES713 S	Combinaison Mix		Commentaire
N°	Nom de l'objet	N°	Nom de l'objet		
7	Canal 1 Commutation	80	EM HME 6 T Canal 1		RAMSES 713 envoie la grandeur de réglage Chauffage à l'actionneur de chauffage

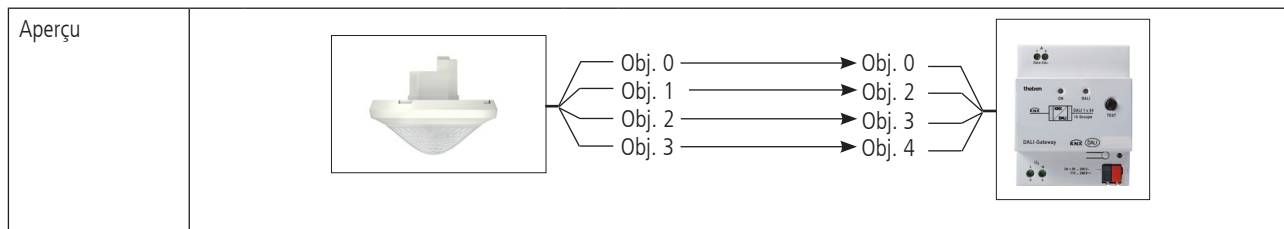
theRonda P360 KNX/theRonda S360 KNX		
Page de paramètres	Paramètres	Réglage
Généralités	Mode de fonctionnement	Maître
	Mode de fonctionnement Maître	Commutation individuelle
	Fonction du canal C1 - Lumière	Commuter la lumière..
	Fonction du canal C2 - Lumière	Inactivé
	Fonction du canal C4 - Présence	Activé..
Canal C1 - Lumière	Mode de fonctionnement	Automatique
	Valeur de commutation de la luminosité	500 lux (par ex. pour application de bureaux)
	Temporisation à l'extinction de la lumière	10 min (selon les spécifications du client)
Canal C4 - Présence	Temporisation à l'enclenchement de la présence	Selon les spécifications du client
	Temporisation à l'extinction de la présence	Selon les spécifications du client
RAMSES 713 S		
Page de paramètres	Paramètres	Réglage
Mode de fonctionnement	Objets pour la sélection du mode de fonctionnement	Nouveau : mode de fonctionnement, présence, état de la fenêtre
	Mode de fonctionnement après réinitialisation	Veille
	Type du capteur de présence (sur obj. 4)	Détecteur de présence
Régulation Chauffage <sup>1)</sup>	Type de régulation	Régulation continue
1) Ce réglage est requis uniquement, lorsqu'une régulation personnalisée est sélectionnée sur la page de paramètres Réglages.		
Combinaison MiX RMG 8 S et module d'extension HME 6 T		
Page de paramètres	Fonction	Réglage
Généralités	Nombre de modules de base	RMG 8 S
	Type du 1er module d'extension	HME 6 T...
RMG 8 S canal C1 : Sélection de la fonction	Fonction	Commutation Marche / Arrêt
HME 6 T canal H1 : sélection de la fonction	Type de la grandeur de réglage	Continue
Les réglages de paramètres par défaut ou personnalisés s'appliquent dans le cas des paramètres non mentionnés.		



### 9.1.5 Régulation à lumière constante

Description	Les détecteurs de présence avec régulation à lumière constante régulent l'éclairage en fonction de la lumière naturelle, lorsque des personnes sont présentes dans la pièce. Si le taux de lumière du jour diminue, l'intensité de la lumière artificielle est automatiquement augmentée par variation ; si le taux de lumière du jour augmente, l'intensité de la lumière artificielle est automatiquement diminuée par variation jusqu'à ce que celle-ci soit désactivée. L'éclairage est défini automatiquement sur la valeur de variation de veille lorsque toutes les personnes ont quitté la pièce.
-------------	---

Appareils	theRonda P360 KNX (n° de réf. 2089000), theRonda S360 KNX FLAT DE (n° de réf. 2089560), theRonda S360 KNX AP (n° de réf. 2089550) Passerelle DALI KNX (n° de réf. 9070722)
-----------	---



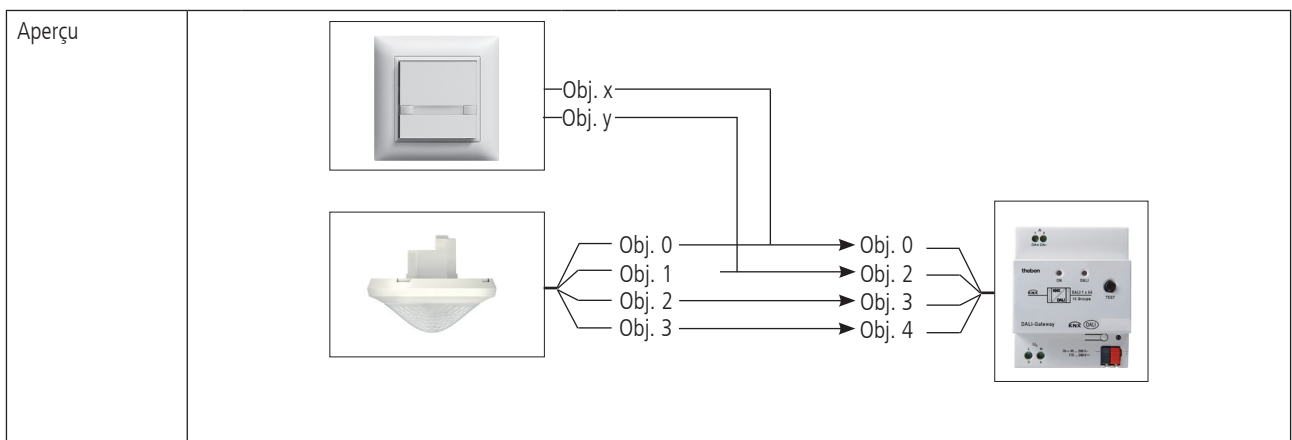
Concaténations	theRonda P360 KNX/theRonda S360 KNX		Passerelle DALI KNX		Commentaire
	N°	Nom de l'objet / fonction	N°	Nom de l'objet / fonction	
	0	Canal C1 Lumière / Commutation	0	Groupe 1 / Commutation	
	1	Canal C1 Lumière / Éclaircir / obscurcir	2	Groupe 1 / Variation relative	
	2	Canal C1 Lumière / Envoyer la valeur	3	Groupe 1 / Valeur de luminosité	
	3	Canal C1 Lumière / Valeur d'indication d'état	4	Groupe 1 / État de la valeur de luminosité	

Paramètres	theRonda P360 KNX/theRonda S360 KNX		
	Page de paramètres	Paramètres	Réglage
	Généralités	Mode de fonctionnement	Maître
		Mode de fonctionnement Maître	Commutation individuelle
		Fonction du canal C1 - Lumière	Régulation à lumière constante..
	Canal C1 - Lumière	Mode de fonctionnement	Automatique
		Valeur de consigne de la luminosité	500 lux (par ex. pour application de bureaux)
		Temporisation à l'extinction Lumière	10 min (selon les spécifications du client)
	Canal C1 - Lumière / Réglages détaillés	Délai de veille Lumière	Activé..
	Passerelle DALI KNX		
	Page de paramètres	Paramètres	Réglage
	G1 Groupe	Valeur min. de variation	Réglable
		Valeur max. de variation	Réglable
		Autoriser l'activation par variation	Non
		Délai de variation jusqu'à atteindre la valeur d'activation / de désactivation	Recommandation : 4 s à 11,5 s
		Délai de variation jusqu'à atteindre la valeur de la luminosité	Recommandation : 4 s à 11,5 s
	G1 État	Message d'état de la valeur de la luminosité du groupe	Oui : via l'obj. séparé « État de la valeur de la luminosité »
		Envoyer	En cas de demande
	Les réglages de paramètres par défaut ou personnalisés s'appliquent dans le cas des paramètres non mentionnés.		

**9.1.6 Régulation à lumière constante ; en supplément : commande manuelle forcée par bouton-poussoir**

Description	<p>Le détecteur de présence régule l'éclairage (voir exemple d'application page 49 chapitre 9.1.5). En outre, l'éclairage peut être commuté et varié manuellement.</p> <p>Une variation par bouton-poussoir interrompt la régulation. Le détecteur de présence reste sur la valeur de variation tant qu'une présence est détectée. Lors de la désactivation de l'éclairage avec le bouton-poussoir, l'éclairage reste désactivé tant qu'une présence est détectée par le détecteur de présence. Le détecteur de présence reprend la commande uniquement après écoulement de la temporisation à l'extinction. (Uniquement pour le mode School, voir 2.4.6 „Réglages détaillés du canal C1 Lumière Régulation à lumière constante” page 22.)</p> <p>En option, le détecteur de présence peut fonctionner en mode semi-automatique. Dans ce cas, l'éclairage doit toujours être activé manuellement, le détecteur n'active pas automatiquement l'éclairage.</p>
-------------	--

Appareils	<p>theRonda P360 KNX (n° de réf. 2089000), theRonda S360 KNX FLAT DE (n° de réf. 2089560), theRonda S360 KNX AP (n° de réf. 2089550)</p> <p>Passerelle DALI KNX (n° de réf. 9070722)</p>
-----------	--



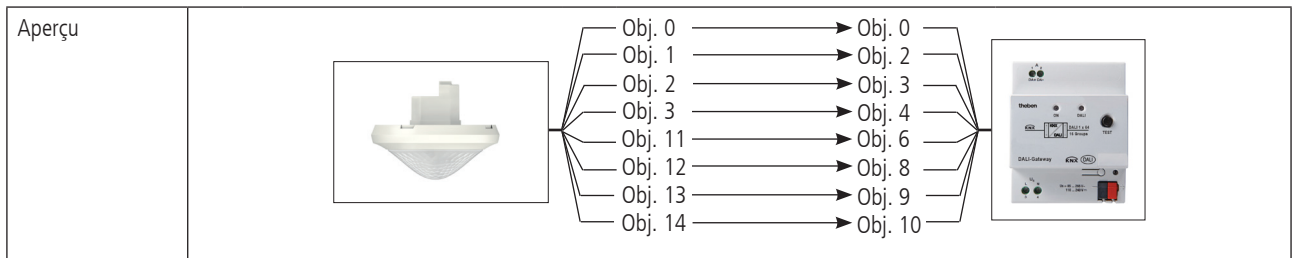
Concaténations	theRonda P360 KNX/theRonda S360 KNX		Passerelle DALI KNX		Commentaire
	N°	Nom de l'objet	N°	Nom de l'objet	
	0	Canal C1 Lumière / Commutation	0	Groupe 1 / Commutation	
	1	Canal C1 Lumière / Éclaircir / obscurcir	2	Groupe 1 / Variation relative	
	2	Canal C1 Lumière / Envoyer la valeur	3	Groupe 1 / Valeur de luminosité	
	3	Canal C1 Lumière / Valeur d'indication d'état	4	Groupe 1 / État de la valeur de luminosité	
	Bouton-poussoir KNX quelconque		Passerelle DALI KNX		Commentaire
	N°	Nom de l'objet	N°	Nom de l'objet	
	x	par ex. touche 1 : Commutation	0	Groupe 1 / Commutation	Activation et désactivation avec bouton-poussoir
	y	Par ex. touche 1 : Éclaircir / obscurcir	2	Groupe 1 / Variation relative	Variation avec bouton-poussoir

Paramètres	theRonda P360 KNX/theRonda S360 KNX		
	Page de paramètres	Paramètres	Réglage
	Généralités	Mode de fonctionnement	Maître
		Mode de fonctionnement Maître	Commutation individuelle
		Fonction du canal C1 - Lumière	Régulation à lumière constante..
	Canal C1 - Lumière	Mode de fonctionnement	Automatique
		Valeur de consigne de la luminosité	500 lux (par ex. pour application de bureaux)
		Temporisation à l'extinction Lumière	10 min (selon les spécifications du client)
	Canal C1 - Lumière / Réglages détaillés	Délai de veille Lumière	Activé..
	Passerelle DALI KNX		
	Page de paramètres	Paramètres	Réglage
	G1 Groupe	Valeur min. de variation	Réglable
		Valeur max. de variation	Réglable
		Autoriser l'activation par variation	Non
		Délai de variation jusqu'à atteindre la valeur d'activation / de désactivation	Recommandation : 4 s à 11,5 s
		Délai de variation jusqu'à atteindre la valeur de la luminosité	Recommandation : 4 s à 11,5 s
	G1 État	Message d'état de la valeur de la luminosité du groupe	Oui : via l'obj. séparé « État de la valeur de la luminosité »
		Envoyer	En cas de demande
	Bouton-poussoir KNX (exemple)		
	Page de paramètres	Paramètres	Réglage
	Bascule 1 gauche	Télégramme lorsque la touche est actionnée	Marche
		Télégramme lorsque la touche est relâchée	Pas de télégramme
	Bascule 1 droite	Télégramme lorsque la touche est actionnée	Arrêt
		Télégramme lorsque la touche est relâchée	Pas de télégramme
	Les réglages de paramètres par défaut ou personnalisés s'appliquent dans le cas des paramètres non mentionnés.		

### 9.1.7 Régulation à lumière constante avec deux groupes d'éclairage

Description	La régulation à lumière constante régule l'éclairage en fonction de la lumière naturelle (voir exemple 9.1.5). Pour une meilleure utilisation de la lumière naturelle à proximité de la fenêtre, l'éclairage est subdivisé en deux groupes d'éclairage. Les deux groupes d'éclairage sont toujours activés et réglés ensemble.
-------------	---

Appareils	theRonda P360 KNX (n° de réf. 2089000), theRonda S360 KNX FLAT DE (n° de réf. 2089560), theRonda S360 KNX AP (n° de réf. 2089550) Passerelle DALI KNX (n° de réf. 9070722)
-----------	---



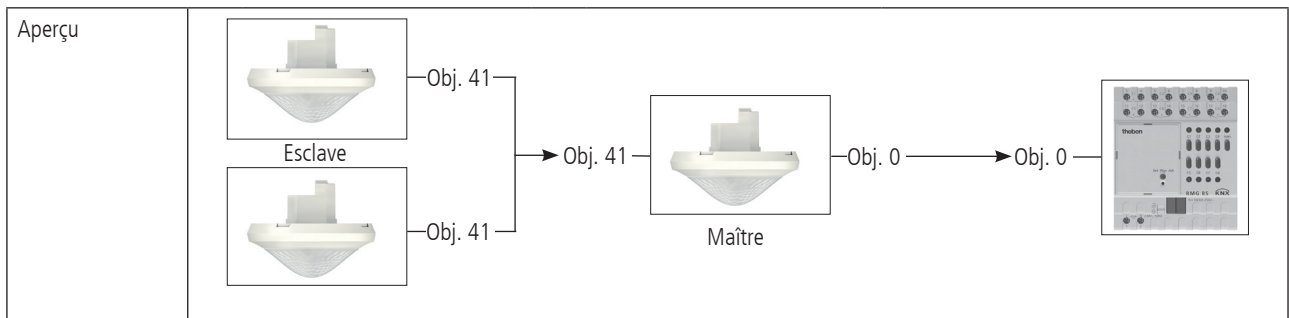
Concaténations	theRonda P360 KNX/theRonda S360 KNX		Passerelle DALI KNX		Commentaire
	N°	Nom de l'objet / fonction	N°	Nom de l'objet / fonction	
	0	Canal C1 Lumière / Commutation	0	Groupe 1 / Commutation	
	1	Canal C1 Lumière / Éclaircir / obscurcir	2	Groupe 1 / Variation relative	
	2	Canal C1 Lumière / Envoyer la valeur	3	Groupe 1 / Valeur de luminosité	
	3	Canal C1 Lumière / Valeur d'indication d'état	4	Groupe 1 / État de la valeur de luminosité	
	11	Canal C2 Lumière / Commutation	6	Groupe 2 / Commutation	
	12	Canal C2 Lumière / Éclaircir / obscurcir	8	Groupe 2 / Variation relative	
	13	Canal C2 Lumière / Envoyer la valeur	9	Groupe 2 / Valeur de luminosité	
	14	Canal C2 Lumière / Valeur d'indication d'état	10	Groupe 2 / État de la valeur de luminosité	

Paramètres			theRonda P360 KNX/theRonda S360 KNX
	Page de paramètres	Paramètres	Réglage
Généralités	Mode de fonctionnement		Maître
	Mode de fonctionnement Maître		Commutation individuelle
	Fonction du canal C1 - Lumière		Régulation à lumière constante..
	Fonction du canal C2 - Lumière		Régulation à lumière constante..
Canal C1 - Lumière	Mode de fonctionnement		Automatique
	Valeur de consigne de la luminosité		500 lux (par ex. pour application de bureaux)
	Temporisation à l'extinction Lumière		10 min (selon les spécifications du client)
Canal C1 - Lumière / Réglages détaillés	Délai de veille Lumière		Activé..
Canal C2 - Lumière	Différence de luminosité par rapport au canal C1		+ 20 % (selon les spécifications du client)
Passerelle DALI KNX			
	Page de paramètres	Paramètres	Réglage
G1 Groupe	Valeur min. de variation		Réglable
	Valeur max. de variation		Réglable
	Autoriser l'activation par variation		Non
	Délai de variation jusqu'à atteindre la valeur d'activation / de désactivation		Recommandation : 4 s à 11,5 s
	Délai de variation jusqu'à atteindre la valeur de la luminosité		Recommandation : 4 s à 11,5 s
G1 État	Message d'état de la valeur de la luminosité du groupe		Oui : via l'obj. séparé « État de la valeur de la luminosité »
	Envoyer		En cas de demande
G2 Groupe	Valeur min. de variation		Réglable
	Valeur max. de variation		Réglable
	Autoriser l'activation par variation		Non
	Délai de variation jusqu'à atteindre la valeur d'activation / de désactivation		Recommandation : 4 s à 11,5 s
	Délai de variation jusqu'à atteindre la valeur de la luminosité		Recommandation : 4 s à 11,5 s
G2 État	Message d'état de la valeur de la luminosité du groupe		Oui : via l'obj. séparé « État de la valeur de la luminosité »
	Envoyer		En cas de demande
Les réglages de paramètres par défaut ou personnalisés s'appliquent dans le cas des paramètres non mentionnés.			

9.1.8 Montage en parallèle Maître-Esclave

Description	<p>Pour une couverture de détection de grandes surfaces, par ex. de grands bureaux ou des couloirs, plusieurs détecteurs de présence sont reliés les uns aux autres. Un appareil est utilisé en tant que maître, les autres sont des esclaves.</p> <p>Les esclaves activent le maître lorsqu'un mouvement est détecté. Tous les réglages, toutes les temps de temporisation et tous les seuils de luminosité sont paramétrés au niveau du maître.</p> <p>Le montage en parallèle Maître-Esclave peut être utilisé indépendamment du fait que le maître commute ou deux groupes d'éclairage ou qu'il fonctionne en mode de Régulation à lumière constante.</p>
-------------	---

Appareils	<p>theRonda P360 KNX (n° de réf. 2089000), theRonda S360 KNX FLAT DE (n° de réf. 2089560), theRonda S360 KNX AP (n° de réf. 2089550)</p> <p>RMG 8 S (n° de réf. 4930220)</p>
-----------	--



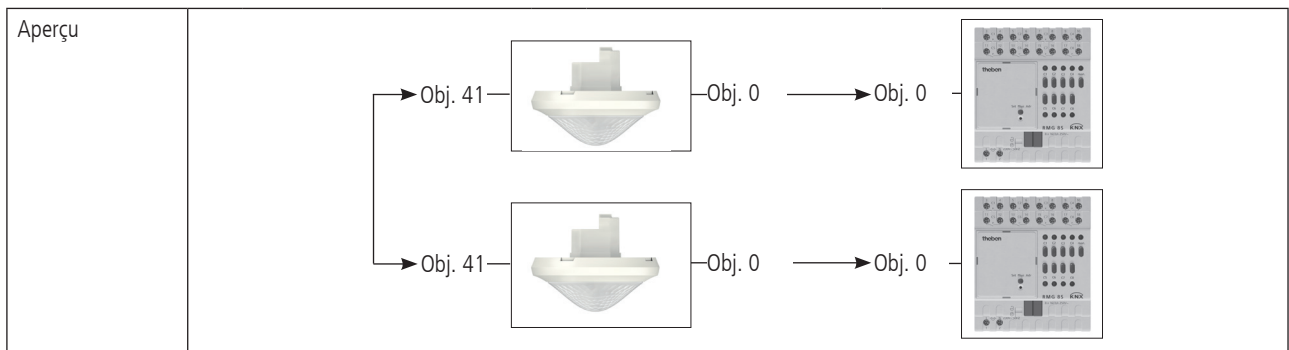
Concaténations	theRonda P360 KNX/theRonda S360 KNX		RMG 8 S		Commentaire
	N°	Nom de l'objet	N°	Nom de l'objet	
	0	Canal C1 Lumière / Commutation	0	RMG 8 S Canal 1	Activation et désactivation de l'éclairage
	theRonda P360 KNX/theRonda S360 KNX (Esclaves)		heRonda P360 KNX/theRonda S360 KNX (Maître)		Commentaire
	N°	Nom de l'objet	N°	Nom de l'objet	
	41	Montage en parallèle : entrée / sortie du déclencheur	41	Montage en parallèle : entrée / sortie du déclencheur	Liaison Maître / Esclave

Paramètres	theRonda P360 KNX/theRonda S360 KNX (Maître)		
	Page de paramètres	Paramètres	Réglage
Généralités	Mode de fonctionnement	Maître	
	Mode de fonctionnement Maître	Montage en parallèle	
	Fonction du canal C1 - Lumière	Commuter la lumière..	
	Fonction du canal C2 - Lumière	Inactivé..	
Canal C1 - Lumière	Mode de fonctionnement	Automatique	
	Valeur de consigne de la luminosité	500 lux (par ex. pour application de bureaux)	
	Temporisation à l'extinction Lumière	10 min (selon les spécifications du client)	
theRonda P360 KNX/theRonda S360 KNX (Esclaves)			
Page de paramètres	Paramètres	Réglage	
Généralités	Mode de fonctionnement	Esclave	
RMG 8 S			
Page de paramètres	Paramètres	Réglage	
RMG 8 S Canal C1 : Sélection de la fonction	Fonction du canal	Commutation Marche / Arrêt	
Les réglages de paramètres par défaut ou personnalisés s'appliquent dans le cas des paramètres non mentionnés.			

### 9.1.9 Montage en parallèle Maître-Maître

Description	<p>Pour une couverture de détection de grandes surfaces avec différentes conditions de luminosité; par ex. de grands bureaux, plusieurs détecteurs de présence maîtres sont reliés les uns aux autres.</p> <p>Chaque maître fait fonctionner son groupe d'éclairage selon sa propre mesure de luminosité et ses réglages. Les maîtres échangent les données de présence entre eux. Ceci permet d'élargir la zone de détection. Un montage en parallèle Maître-Maître permet la réalisation de plusieurs groupes d'éclairage avec chacun sa propre mesure de luminosité. Il convient de veiller à ce que chaque maître détecte uniquement la lumière commutée ou modulée par lui-même.</p> <p>Le montage en parallèle Maître-Maître peut être utilisé indépendamment du fait que le maître soit configuré en mode Commutation ou Régulation à lumière constante.</p>
-------------	---

Appareils	theRonda P360 KNX (n° de réf. 2089000), theRonda S360 KNX FLAT DE (n° de réf. 2089560), theRonda S360 KNX AP (n° de réf. 2089550), RMG 8 S (n° de réf. 4930220)
-----------	---



Concaténations	theRonda P360 KNX/theRonda S360 KNX		RMG 8 S		Commentaire
	N°	Nom de l'objet / fonction	N°	Nom de l'objet	
	0	Canal C1 Lumière / Commutation	0	RMG 8 S Canal 1	Activation et désactivation de l'éclairage
	theRonda P360 KNX/theRonda S360 KNX		heRonda P360 KNX/theRonda S360 KNX		Commentaire
	N°	Nom de l'objet	N°	Nom de l'objet	
	41	Montage en parallèle : entrée / sortie du déclencheur	41	Montage en parallèle : entrée / sortie du déclencheur	Liaison Maître / Maître

Paramètres	theRonda P360 KNX/theRonda S360 KNX			
	Page de paramètres	Paramètres	Réglage	
	Généralités	Mode de fonctionnement		Maître
		Mode de fonctionnement Maître		Montage en parallèle
		Fonction du canal C1 - Lumière		Commuter la lumière..
		Fonction du canal C2 - Lumière		Inactivé..
	Canal C1 - Lumière	Mode de fonctionnement		Automatique
		Valeur de consigne de la luminosité		500 lux (par ex. pour application de bureaux)
		Temporisation à l'extinction Lumière		10 min (selon les spécifications du client)
	RMG 8 S			
	Page de paramètres	Paramètres	Réglage	
	RMG 8 S Canal C1 : Sélection de la fonction	Fonction du canal	Commutation Marche / Arrêt	
	Les réglages de paramètres par défaut ou personnalisés s'appliquent dans le cas des paramètres non mentionnés.			