



DU 1 S RF KNX
4941671



For more information, see product page

Hotline Theben:

+49 7474 692-369

theben

⚠️ WARNUNG (DE)
 Lebensgefahr durch elektrischen Schlag oder Brand!
 • Montage ausschließlich von Elektrofachkraft durchführen lassen!
 • Vor Montage/ Demontage Netzspannung freischalten!
 • Für detaillierte Funktionsbeschreibungen das KNX-Handbuch verwenden.

⚠️ WARNING (EN)
 Danger of death through electric shock or fire!
 • Installation should only be carried out by professional electrician!
 • Disconnect the mains power supply prior to installation and/or disassembly!
 • Please refer to the KNX manual for detailed functional descriptions.

⚠️ AVERTISSEMENT (FR)
 Danger de mort, risque d'électrocution et d'incendie!
 • Le montage doit être effectué exclusivement par un électricien spécialisé!
 • Désactiver la tension réseau avant le montage/ le démontage !
 • Pour la description détaillée des fonctions, se reporter au manuel KNX.

⚠️ AVVERTIMENTO (IT)
 Pericolo di morte per scosse elettriche o incendio!
 • Il montaggio deve essere eseguito esclusivamente da parte di un elettricista specializzato!
 • Prima del montaggio o dello smontaggio scollegare la tensione di rete!
 • Per descrizioni di funzionamento dettagliate fare riferimento al manuale KNX.

⚠️ ADVERTENCIA (ES)
 ¡Peligro de muerte por descarga eléctrica o incendio!
 • ¡El montaje debe ser llevado a cabo exclusivamente por un electricista profesional!
 • ¡Desconecte la tensión de red, antes de proceder al montaje o desmontaje!
 • Consulte el manual KNX si desea obtener una descripción detallada del funcionamiento.

⚠️ ATENÇÃO (PT)
 Perigo de morte por choque eléctrico ou incêndio!
 • A montagem deve ser efectuada apenas por um electricista especializado!
 • Antes da montagem/desmontagem activar a tensão de rede!
 • Para descrições detalhadas das funções, use o manual KNX.

Allgemeine Infos
 • Der Funk-Universaldimmaktor DU 1 S RF KNX entspricht EN 60669-2-1 bei bestimmungsgemäßer Montage
 • Er kann mit konventionellen Tastern/Schaltern in Unterputzdosen eingebaut werden
 • Binäreingang für potenzialfreie Kontakte wie Taster, Fensterkontakte, Temperatursensor (I2)
 • Mit der ETS (Engineering Tool) können Applikationsprogramme ausgewählt, die spezifischen Parameter und Adressen vergeben und in das Gerät übertragen werden

General information
 • The wireless universal dimmer actuator DU 1 S RF KNX complies with EN 60669-2-1 if correctly installed
 • It can be installed with conventional push buttons/switches in flush-mounted boxes
 • Binary input for floating contacts, such as push buttons, window contacts, temperature sensors (I2)
 • The ETS (Engineering Tool) is used to select application programmes, to assign specific parameters and addresses, and to transfer them to the device

Informations générales
 • L'actionneur de variation universel à commande radio DU 1 S RF KNX répond aux exigences de la norme EN 60669-2-1 en cas de montage conforme
 • Il peut être monté avec des boutons-poussoirs/interrupteurs conventionnels dans des boîtiers encastrés
 • Entrée binaire pour contacts sans potentiel tels que boutons-poussoirs, contacts de fenêtre et sonde de température (I2)
 • L'ETS (Engineering Tool) permet de sélectionner les programmes d'application, d'attribuer les paramètres et les adresses spécifiques et de les transmettre à l'appareil

Informazioni generali
 • L'attuatore radio universale per la regolazione della luminosità DU 1 S RF KNX corrisponde alla norma EN 60669-2-1 se montato in modo conforme
 • È possibile installarlo con i pulsanti/interruttori convenzionali in scatole a incasso
 • Ingresso binario per contatti a potenziale zero come testi, contatti finestra, sensore termico (I2)
 • Con l'ETS (Engineering Tool) è possibile selezionare i programmi di applicazione, assegnare e trasmettere all'apparecchio i parametri e indirizzi specifici

Información general
 • El actuador de regulación de luz universal por radio DU 1 S RF KNX se ajusta a la norma EN 60669-2-1 en caso de montaje conforme a lo previsto
 • Se pueden montar en cajas empotradas con pulsadores/interruptores convencionales
 • Entrada binaria para contactos libres de potencial como pulsadores, contactos de ventanas, sensores de temperatura (I2)
 • El ETS (Engineering Tool) permite seleccionar programas de aplicación, asignar parámetros específicos y direcciones y transmitirlos al aparato

Informações gerais
 • O atuador universal remoto de regulação de luminosidade DU 1 S RF KNX está em conformidade com a EN 60669-2-1 em caso de montagem correta
 • Pode ser integrado em caixas embutidas com botões/interruptores convencionais
 • Entrada binária para contactos isentos de potencial como botão, contactos da janela, sensor de temperatura (I2)
 • Com a ETS (Engineering Tool) podem ser seleccionados os programas da aplicação, atribuídos os parâmetros e endereços específicos e efetuada a sua transferência para o aparelho

Technische Daten

Betriebsspannung: 230 V AC, 50/60 Hz
Standby Leistung min.: < 0,4 W
Kontaktart: ε-Kontakt
Lastarten: R/L/C
Mindestlast: 2 W
Schutzart: IP 20
Schutzklasse: II bei bestimmungsgemäßer Montage
Betriebstemperatur: - 5 °C ... + 45 °C
Mit Phasenabschnitt: Glüh-/Halogenlampenlast / Dimmbare LEDs* 250 W bei 25 °C
Binäreingänge: - Kontaktspannung: 3,3 V - Kontaktstrom: 0,5 mA - Max. Kabellänge: 3 m (externe Eingänge) - Länge Anschlussdrähte: 25 cm
Bemessungsstoßspannung: 4 kV
Verschmutzungsgrad: 2
Anschlussquerschnitt: 4 mm ²
Abmessungen: 44,4 x 48,6 x 24,9 mm
Funkfrequenz: 868,3 MHz (KNX RF1.R)
Sendeleistung: < 10 mW
Reichweite Freifeld: bis zu 100 m

Technical data

Operating voltage: 230 V AC, 50/60 Hz
Standby output: min.: < 0,4 W
Type of contact: ε-contact
Load types: R/L/C
Minimum load: 2 W
Protection rating: IP 20
Protection class: II subject to correct installation
Operating temperature: - 5 °C ... + 45 °C
With trailing edge: bulb/halogen lamp load/dimmable LEDs* 250 W at 25 °C
Binary inputs: - Contact voltage: 3,3 V - Contact current: 0,5 mA - Max. cable length: 3 m (external inputs) - Length of connecting wires: 25 cm
Rated impulse voltage: 4 kV
Pollution degree: 2
Connection cross-section: 4 mm ²
Dimensions: 44,4 x 48,6 x 24,9 mm
Radio frequency: 868,3 MHz (KNX RF1.R)
Transmission power: < 10 mW
Range open field: up to 100 m

Caractéristiques techniques

Tension de service : 230 V AC, 50/60 Hz
Puissance en veille min. : < 0,4 W
Type de contact : contact ε
Types de charges : R/L/C
Charge minimale : 2 W
Indice de protection : IP 20
Classe de protection : II en cas de montage conforme
Température de service : - 5 °C ... + 45 °C
Avec sortie de phase : charge de lampes à incandescence/halogènes/LED dimmables* 250 W à 25 °C
Entrées binaires : - Tension de contact : 3,3 V - Courant de contact : 0,5 mA - Longueur de câble max. : 3 m (entrées ext.) - Longueur des câbles de connexion : 25 cm
Tension assignée de tenue aux chocs : 4 kV
Degré de pollution : 2
Section de raccordement : 4 mm ²
Dimensions : 44,4 x 48,6 x 24,9 mm
Fréquence radio : 868,3 MHz (KNX RF1.R)
Puissance d'émission : < 10 mW
Portée en champ libre : jusqu'à 100 m

Dati tecnici

Tensione d'esercizio: 230 V AC, 50/60 Hz
Potenza in standby min.: < 0,4 W
Tipo di contatto: contatto ε
Tipi di carico: R/L/C
Carico minimo: 2 W
Classe di protezione: IP 20
Classe di protezione: II in caso di montaggio conforme
Temperatura d'esercizio: - 5 °C ... + 45 °C
Con controllo fase di inversione: Carico lampade a incandescenza/alogene / LED regolabili* 250 W a 25 °C
Ingressi binari: - Tensione di contatto: 3,3 V - Corrente di contatto: 0,5 mA - Max. lunghezza cavo: 3 m (ingressi esterni) - Lunghezza cavi di collegamento: 25 cm
Sovratensione transitoria nominale: 4 kV
Grado di inquinamento: 2
Sezione di collegamento: 4 mm ²
Dimensioni: 44,4 x 48,6 x 24,9 mm
Frequenza radio: 868,3 MHz (KNX RF1.R)
Potenza di trasmissione: < 10 mW
Gamma campo libero: fino a 100 m

Datos técnicos

Tensión de servicio: 230 V AC, 50/60 Hz
Potencia en standby mín.: < 0,4 W
Tipo de contacto: contacto ε
Tipos de carga: R/L/C
Carga mínima: 2 W
Grado de protección: IP 20
Clase de protección: II en caso de montaje conforme a lo previsto
Temperatura de funcionamiento: - 5 °C ... + 45 °C
Con corte de fase descendente: Carga de lámparas incandescentes/halógenas / LED atenuables* 250 W con 25 °C
Entrada binaria: - Tensión de contacto: 3,3 V - Corriente de contacto: 0,5 mA - Longitud de cable máxima: 3 m (entradas ext.) - Longitud de los cables de conexión: 25 cm
Impulso de sobretensión admisible: 4 kV
Grado de polución: 2
Sección de conexión: 4 mm ²
Dimensiones: 44,4 x 48,6 x 24,9 mm
Frecuencia de radio: 868,3 MHz (KNX RF1.R)
Potencia de envío: < 10 mW
Campo libre de alcance: hasta 100 m

Dados técnicos

Tensão de serviço: 230 V AC, 50/60 Hz
Potência em standby mín.: < 0,4 W
Tipo de contacto: contacto ε
Tipos de carga: R/L/C
Carga mínima: 2 W
Tipo de proteção: IP 20
Classe de proteção: II em caso de montagem correta
Temperatura operacional: - 5 °C ... + 45 °C
Com secção de fase: carga da lâmpada fluorescente / de halogéneo / LEDs* com regulação de intensidade 250 W com 25 °C
Entradas binárias: - Tensão de contacto: 3,3 V - Corrente de contacto: 0,5 mA - Comprimento máx. de cabo: 3 m (entradas ext.) - Comprimento dos fios de ligação: 25 cm
Tensão transitória de dimensionamento: 4 kV
Grau de poluição: 2
Secção transversal de ligação: 4 mm ²
Dimensões: 44,4 x 48,6 x 24,9 mm
Radiofrequência: 868,3 MHz (KNX RF1.R)
Potência de envio: < 10 mW
Campo livre de alcance: até 100 m

* **Mit Phasenanschnitt:** LED: 22 W (bis 25 °C)
 Ⓢ Auffälligkeiten im Dimmverhalten oder Funkstörungen sind bei gedimmten Lampen (insbesondere LEDs) aufgrund des stetigen technischen Fortschritts nicht ausgeschlossen.

* **With leading edge:** LED: 22 W (up to 25 °C)
 Ⓢ Due to continuing technical progress, abnormalities in dimming response or radio interference cannot be ruled out when operating dimmed lamps (in particular LEDs).

* **Avec entrée de phase :** LED : 22 W (jusqu'à 25 °C)
 Ⓢ Des anomalies dans le comportement de variation ou des perturbations radio-électriques ne peuvent pas être exclues en cas de variation de lampes (en particulier des LED) en raison des progrès techniques constants.

* **Con controllo fase:** LED: 22 W (fino a 25 °C)
 Ⓢ A causa del costante progresso tecnico non si escludono stranezze nel comportamento di regolazione o anomalie di funzionamento in caso di lampade regolate (in particolare LED).

* **Con corte de fase ascendente:** LED: 22 W (hasta 25 °C)
 Ⓢ No se descartan posibles anomalías en la respuesta a la regulación de luz o interferencias radioeléctricas en lámparas reguladas (especialmente LED) debido a los continuos avances técnicos.

* **Com ângulo de fase:** LED: 22 W (até 25 °C)
 Ⓢ A possibilidade de falhas na resposta de dimming ou de anomalias da rádio frequência com lâmpadas reguláveis (especialmente LEDs) não pode ser excluída devido ao progresso tecnológico contínuo.

Hiermit erklärt die Theben AG, dass dieser Funknageltyp der Richtlinie 2014/53/EU entspricht. Der vollständige Text der EU-Konformitätserklärung ist unter der folgenden Internetadresse verfügbar: www.theben.de/red-konformitaet

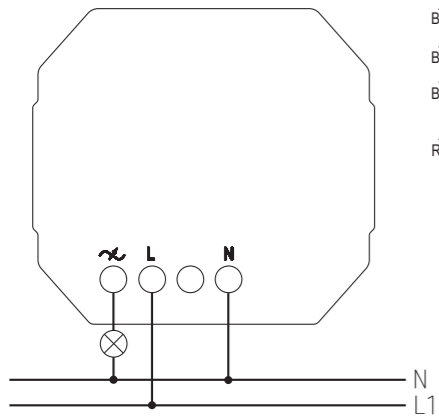
Theben AG herewith declares that this type of radio installation complies with Directive 2014/53/EU. The complete text of the EU Declaration of Conformity is available at the following Internet address: www.theben.de/red-konformitaet

Par la présente, Theben AG déclare que ce type de système radio est conforme à la directive 2014/53/UE. Le texte intégral de la déclaration de conformité de l'UE est disponible à l'adresse Internet suivante : www.theben.de/red-konformitaet

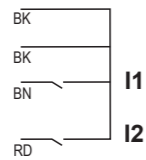
Con la presente, Theben AG dichiara che questo tipo di impianto radio è conforme alla direttiva 2014/53/UE. Il testo completo della dichiarazione di conformità UE è disponibile al seguente indirizzo Internet: www.theben.de/red-konformitaet

Theben AG declara expresamente que este tipo de instalación radioeléctrica cumple la directiva 2014/53/CE. El texto completo de la declaración de conformidad CE está disponible en la siguiente dirección de Internet: www.theben.de/red-konformitaet

A Theben AG declara pelo presente documento que este tipo de instalação por rádio corresponde à diretiva 2014/53/UE. O texto completo da declaração de conformidade UE encontra-se disponível nos seguintes endereços da internet: www.theben.de/red-konformitaet



⚠ Correct connection required for smooth operation. Respect polarity L/N!



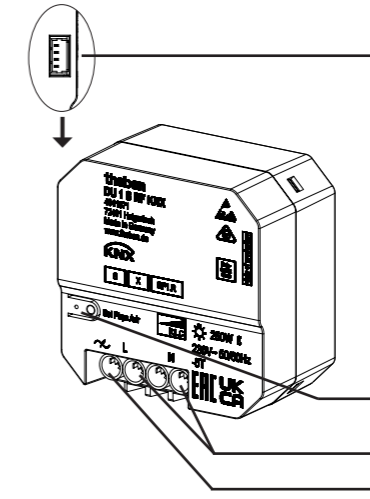
1



Example of a label with QR code

This device supports KNX Secure. For start-up, the Factory-Default-Setup-Key (FDSK) is required (sticker on the device and the secure card).

- ⚠ Keep the Factory-Default-Setup-Key in a safe place.
- ⚠ Remove the stickers from the device for maximum safety. If the FDSK is lost, a recovery is not possible. In this case, start-up is only possible „insecure“.



Plug connection for external inputs

⚠ The extension inputs are connected to mains voltage. Do not remove the insulation from the unused auxiliary inputs.

Programming button and LED for physical address

Mains input

Dimming output

2

Bestimmungsgemäße Verwendung

DE

- Die Funk-Universaldimmaktoren schalten und dimmen die Helligkeit verschiedener Leuchtmittel wie Glühlampen, Hochvolt-Halogenlampen, Niedervolt-Halogenlampen (konventionell oder mit elektronischem Transformator) oder dimmbare LED-Lampen für 230 V sowie Lüfter.
- Wenn potenzialfreie Taster oder Schalter an den Eingängen angeschlossen werden, können sie verschiedene Funktionen wie Schalten, Dimmen, Jalousien auf-/abfahren etc. ausführen.
- Für den Einsatz im Wohn- und Objektbau (Bürogebäude, öffentliche Gebäude, Hotels etc.)
- Verwendung nur in geschlossenen, trockenen Räumen

Montage

- In handelsübliche Unterputz Dosen (nach DIN 49073) montieren.

1 Anschluss

⚠ Gefahr durch elektrischen Schlag!

- Die Eingänge führen Netzspannung! Bei Anschluss der Eingänge oder vor jeglichem Eingriff an einem der Eingänge die 230 V-Versorgung des Gerätes unterbrechen.
- Berührungssicher installieren.
- Mindestabstand von 3 mm zu leitenden Teilen sicherstellen oder Zusatzisolation z. B. durch Trennsteg/-wände verwenden.
- Die Isolierung der nicht verwendeten Nebeneingänge nicht entfernen.
- Die Adern der nicht verwendeten Nebeneingänge nicht abschneiden.

⚠ Keine Netzspannung (230 V) oder andere externe Spannungen an die Nebeneingänge anschließen!

⚠ Bei der Installation auf ausreichende Isolierung zwischen Netzspannung (230 V) und Bus bzw. Nebeneingängen achten (mind. 5,5 mm).

2 Inbetriebnahme über Direktsteuerung (Auslieferungszustand)

Über den Eingang I1 ist eine manuelle Bedienung (Ein-Taster-Bedienung zum Dimmen, ohne Parametrierung) möglich. Diese kann aber mit der ETS verändert werden.

Proper use

EN

- The wireless universal dimming actuators switch and dim the brightness of different lamps, such as bulbs, high-voltage halogen lamps, low-voltage halogen lamps (conventional or with electronic transformer) or dimmable LED lamps for 230 V as well as fans.
- If potential-free push buttons or switches are connected to the inputs, they can carry out various functions, such as switching, dimming, raising/lowering blinds etc.
- For use in residential and other buildings (office buildings, public buildings, hotels etc.)
- Only for use in closed, dry rooms

Installation

- For installation in conventional flush-mounted boxes (according to DIN 49073).

1 Connection

⚠ Risk of electric shock!

- The inputs carry mains voltage! When connecting the inputs or before any intervention at one of the inputs, interrupt the 230 V supply of the device.
- Protect against accidental contact during installation.
- Maintain a minimum distance of 3 mm from live parts or use additional insulation, e.g. separating strips/walls.
- Do not remove the insulation from the unused auxiliary inputs.
- Do not cut off the conductors of the unused auxiliary inputs.

⚠ Do not connect mains voltage (230 V) or other external voltages to the extension inputs!

⚠ During installation, ensure there is adequate insulation between mains voltage (230 V) and bus or extensions (min. 5.5 mm).

2 Start up via direct control (factory setting)

Via input I1, manual operation (one-button operation for dimming, without parameter setting) is possible. This can be changed with the ETS.

Usage conforme

FR

- Les actionneurs de variation universels à commande radio commutent et varient la luminosité de différentes lampes électriques, comme les lampes à incandescence, les lampes halogènes à haute tension, les lampes halogènes à basse tension (conventionnelles ou avec transformateur électronique) ou les lampes à LED dimmables, pour 230 V ainsi que les ventilateurs.
- Lorsque des boutons-poussoirs ou interrupteurs sans potentiel sont raccordés aux entrées, il est possible d'exécuter diverses fonctions, comme la commutation, la variation, la montée / descente des stores, etc.
- Pour l'utilisation dans des habitations ou bâtiments (bureaux, immeubles publics, hôtels, etc.)
- Utilisation uniquement dans des locaux fermés et secs

Montage

- Monter dans les boîtiers encastrés du commerce (selon DIN 49073).

1 Raccordement

⚠ Risque d'électrocution !

- Les entrées sont sous tension secteur ! En cas de raccordement aux entrées ou avant toute intervention sur une des entrées, couper l'alimentation de 230 V de l'appareil.
- Installer de manière protégée contre les contacts.
- Assurer une distance minimale de 3 mm par rapport aux pièces conductrices ou utiliser une isolation complémentaire, par exemple avec des entretoises/parois de séparation.
- Ne pas retirer l'isolation des entrées externes non utilisées.
- Ne pas couper les fils des entrées externes non utilisées.

⚠ Ne raccorder aucune tension réseau (230 V) ou d'autres tensions externes aux entrées externes !

⚠ Lors de l'installation, s'assurer que l'isolation entre la tension réseau (230 V) et le bus ou les entrées externes est suffisante (au moins 5,5 mm).

2 Mise en service via une commande directe (état de livraison)

Avec l'entrée I1, une commande manuelle (commande à une touche pour la variation, sans paramétrage) est possible. Elle peut toutefois être modifiée avec l'ETS.

Uso conforme

IT

- Gli attuatori radio universali comandano e regolano la luminosità di diversi mezzi d'illuminazione, quali lampadine, lampade alogene ad alto voltaggio, lampade alogene a basso voltaggio (convenzionalmente o con un trasformatore elettrico) oppure lampade LED regolabili per 230 V e ventilatori.
- Se un tasto o un interruttore a potenziale zero sono collegati agli ingressi, questi possono eseguire diverse funzioni come commutare, regolare, sollevare e abbassare le veneziane.
- Per l'impiego nell'edilizia residenziale e di grandi progetti (edifici con uffici, edifici pubblici, hotel ecc.)
- Utilizzo solo in ambienti chiusi e asciutti

Montaggio

- Montare in scatole a incasso comunemente reperibili in commercio (secondo DIN 49073).

1 Collegamento

⚠ Pericolo di scosse elettriche!

- Gli ingressi sono alimentati con tensione di rete! In caso di connessione degli ingressi o di qualsiasi intervento su uno degli ingressi, interrompere l'alimentazione a 230 V dell'apparecchio.
- L'installazione deve essere effettuata in modo protetto dai contatti accidentali.
- Rispettare una distanza minima di 3 mm dalle parti conduttive o predisporre un isolamento aggiuntivo, ad esempio mediante traversini/pareti divisorie.
- Non rimuovere l'isolamento degli ingressi secondari non utilizzati.
- Non tagliare i fili degli ingressi secondari non utilizzati.

⚠ Non collegare la tensione di rete (230 V) o altre tensioni esterne agli ingressi di utenze interne!

⚠ Durante l'installazione osservare che vi sia un isolamento sufficiente tra tensione di rete (230 V) e bus oppure utenze interne (almeno 5,5 mm).

2 Messa in funzione tramite comando diretto (stato di consegna)

Tramite l'ingresso I1, è possibile un comando manuale (comando ad un tasto per la regolazione, senza parametrizzazione). Questo può tuttavia essere modificato con l'ETS.

Uso previsto

ES

- Los actuadores de regulación de luz universal por radio conmutan y regulan la luminosidad de diferentes tipos de bombillas como lámparas incandescentes, lámparas halógenas de alta y baja tensión (convencionales o con transformador electrónico) o lámparas LED atenuables de 230 V, así como ventiladores.
- Si se conectan pulsadores o interruptores libres de potencial en las entradas, estos podrán ejecutar diversas funciones, como conmutar, regular la intensidad de luz, subir/bajar persianas, etc.
- Para el uso en la edificación (edificios de oficinas, edificios públicos, hoteles, etc.)
- Utilización exclusiva en lugares cerrados y secos

Montaje

- Montar en cajas de montaje empotrado convencionales (según DIN 49073).

1 Conexión

⚠ ¡Peligro de descarga eléctrica!

- Las entradas están sometidas a tensión de red! Cortar el suministro de 230 V del aparato al conectar las entradas o antes de realizar cualquier intervención en una de las entradas.
- Instalar protectores contra contacto.
- Garantizar una distancia mínima de 3 mm a las piezas conductoras de electricidad o utilizar un aislamiento adicional, p. ej., mediante paredes/separadores.
- No retirar el aislamiento de las entradas secundarias que no se utilizan.
- No cortar los conductores de las entradas secundarias que no se utilizan.

⚠ ¡No conecte una tensión de red (230 V) o alguna otra tensión externa a las entradas de extensión!

⚠ Durante la instalación, asegurarse de que haya un aislamiento suficiente entre la tensión de red (230 V) y el bus o las extensiones (mín. 5,5 mm).

2 Puesta en marcha mediante control directo (estado inicial)

Mediante la salida I1 es posible realizar un manejo manual (manejo de un pulsador para regular la luz, sin parametrizar). Esto se puede modificar con la ETS.

Utilização correta

PT

- Os atuadores universais remotos de regulação de luminosidade comutam e regulam a luminosidade de diversas lâmpadas como lâmpadas incandescentes, lâmpadas de halogéneo de baixa voltagem, lâmpadas de halogéneo de alta voltagem (convencional ou com transformador eletrônico) ou lâmpadas LED com regulação de intensidade para 230 V, assim como ventiladores.
- Se forem ligados às entradas botões ou interruptores sem potencial, estes podem efetuar diferentes funções como comutar, regular a luminosidade, subir/descer estores, etc.
- Para a utilização na construção de habitações de edifícios (complexos de escritórios, edifícios públicos, hotéis, etc.)
- Utilização apenas em espaços secos e fechados

Montagem

- Montar em caixas embutidas convencionais (conforme a DIN 49073).

1 Ligação

⚠ Perigo de choque elétrico!

- As entradas transportam tensão de rede! Interromper a alimentação de 230 V do aparelho no caso de ligação das entradas ou antes de qualquer intervenção numa das entradas.
- Instalar proteção contra contacto.
- Assegurar uma distância mínima de 3 mm em relação a peças condutoras ou isolamento adicional, por ex. ao utilizar separadores/paredes separadoras.
- Não remover o isolamento das entradas secundárias não utilizadas.
- Não cortar os fios das entradas secundárias não utilizadas.

⚠ Não ligar qualquer tensão de rede (230 V) ou outras tensões externas às entradas de ramais!

⚠ Na instalação assegurar um isolamento suficiente entre a tensão de rede (230 V) e o bus ou ramais (mín. 5,5 mm).

2 Colocação em funcionamento através de controlo direto (programação de fábrica)

Através da entrada I1 é possível uma operação manual (operação de um botão para regular a luminosidade, sem parametrização). Esta pode ser alterada com a ETS.



DU 1 S RF KNX

4941671



For more information, see product page

Hotline Theben:

+49 7474 692-369



⚡ WAARSCHUWING NL

Levensgevaar door elektrische schokken of brand!
• Montage uitsluitend door een elektromonteur laten uitvoeren!
• Vóór montage/demontage netspanning vrijgeschakelen
• Voor gedetailleerde beschrijvingen van de functies verwijzen wij naar het KNX-handboek.

Algemene info
• De radio universele dimactor DU 1 S RF KNX voldoet aan EN 60669-2-1 bij voorgeschreven montage
• De actor kan samen met conventionele toetsen/schakelaars in inbouwdozen worden gemonteerd
• Binaire ingang voor potentiaalvrije contacten zoals toetsen, raamcontacten, temperatuursensor (I2)
• Met de ETS (Engineering Tool) kunnen de applicatieprogramma's worden geselecteerd en de specifieke parameters en adressen verstrekt en naar het apparaat worden gezonden

Technische specificaties
Bedrijfsspanning: 230 V AC, 50/60 Hz
Stand-by-vermogen min.: < 0,4 W
Soort contact: ε-contact
Lasttypen: R/L/C
Minimumlast: 2 W
Beschermingsgraad: IP 20
Beschermingsklasse: II bij voorgeschreven montage
Bedrijfstemperatuur: - 5 °C ... + 45 °C
Met faseafsnijding: gloeï-/halogeenlamplust / dimbare LED's* 250 W bij 25 °C
Binaire ingangen: - Contactspanning: 3,3 V - Contactstroom: 0,5 mA - Max. kabellengte: 3 m (externe ingangen) - Lengte aansluitdraden: 25 cm
Ontwerpstootspanning: 4 kV
Vervuilinggraad: 2
Aansluitdiameter: 4 mm ²
Afmetingen: 44,4 x 48,6 x 24,9 mm
Radiofrequentie: 868,3 MHz (KNX RF1.R)
Signaalvermogen: < 10 mW
Bereik vrij veld: tot 100 m

* **Met faseaansnijding:** led: 22 W (t/m 25 °C)
ⓘ Opvallende zaken bij de dimreactie of zendstoringen zijn bij gedimde lampen (vooral leds) vanwege de constante technische vooruitgang niet uitgesloten.

Hierbij verklaart Theben AG dat dit type radiografische installatie aan de richtlijn 2014/53/EU voldoet. De volledige tekst van de EU-Conformiteitsverklaring is beschikbaar op de volgende website: www.theben.de/red-konformitaet

⚡ ADVARSEL DA

Livsfare på grund af elektrisk stød eller brand!
• Montringen må udelukkende udføres af en el-installatør!
• Kobl spændingen fra før montering/afmontering!
• Anvend KNX-manualen for detaljerede funktionsbeskrivelser.

Generelle informationer
• Den trådløse universaldæmpningsaktoren DU 1 S RF KNX er i overensstemmelse med EN 60669-2-1 ved montering efter bestemmelserne
• Den kan monteres i indmurede stikkontakter med traditionelle trykknapper/kontakter
• Binær indgang til potentialfrie kontakter som taster, vindueskontakter, temperatursensor (I2)
• Med ETS (Engineering Tool) kan der vælges applikationsprogrammer, som tildeler specifikke parametre og adresser, som overføres til apparatet

Tekniske data
Driftsspænding: 230 V AC, 50/60 Hz
Standby-effekt min.: < 0,4 W
Kontaktart: ε-kontakt
Belastningstyper: R/L/C
Minimum-belastning: 2 W
Beskyttelsesart: IP 20
Beskyttelsesklasse: II ved montering efter bestemmelserne
Driftstemperatur: - 5 °C ... + 45 °C
Med faseudgang: gløde-/halogeenlampebelastning / dæmpbare LEDs* 250 W ved 25 °C
Binære indgange: - Kontaktspænding: 3,3 V - Kontaktstrøm: 0,5 mA - Maks. kabellængde: 3 m (eksterne indgange) - Længde tilslutningsledninger: 25 cm
Mærkestødspænding: 4 kV
Tilsmudsningegrad: 2
Tilslutningstværsnit: 4 mm ²
Mål: 44,4 x 48,6 x 24,9 mm
Trådløs sekvens: 868,3 MHz (KNX RF1.R)
Sendeeffekt: < 10 mW
Rækkevidde frit felt: op til 100 m

* **Med fase-ind:** LED: 22 W (indtil 25 °C)
ⓘ Uregelmæssigheder i dæmpningsreaktionen eller fejl i den trådløse forbindelse kan ikke udelukkes ved dæmpede lamper (især LEDs) på grund af den permanente tekniske udvikling.

Hermed erklærer Theben AG, at dette trådløse anlæg er i overensstemmelse med direktivet 2014/53/EU. EU-overensstemmelseserklæringens fuldstændige tekst er til rådighed på følgende netadresse: www.theben.de/red-konformitaet

⚡ VARNING SV

Livs fara p.g.a. risk för elektriska stötar eller brand!
• Montering får endast utföras av behörig elektriker!
• Koppla från strömmen innan montering/demontering!
• Använd KNX-handboken för detaljerade beskrivningar.

Allmän information
• Den fjärrstyrd universal dimmeraktorn DU 1 S RF KNX motsvarar EN 60669-2-1 vid föreskriven montering
• Den kan monteras med konventionella tryckknappar/brytare i den inbyggda kontaktboxen
• Binäringång för potentialfria kontakter som t.ex. tryckknappar, fönsterkontakter, temperaturgivare (I2)
• Med ETS (Engineering Tool) kan du välja applikationsprogram som tillhandahåller specifika parametrar och adresser och överför dem till apparaten

Tekniska data
Driftsspänning: 230 V AC, 50/60 Hz
Standby prestanda min.: < 0,4 W
Kontakttyp: ε-Kontakt
Belastningstyper: R/L/C
Minimilast: 2 W
Kapslingsklass: IP 20
Skyddsklass: II vid ändamålsenlig montering
Driftstemperatur: - 5 °C ... + 45 °C
Med fasavsnitt: Glöd-/halogeenlampebelastning / dimmbara LED-lampor* 250 W vid 25 °C
Binäringångar: - Kontaktspänning: 3,3 V - Kontaktström: 0,5 mA - Max. kabellängd: 3 m (extern ingång) - Längd anslutningskabel: 25 cm
Mätimpulsspänning: 4 kV
Nedsmutningsgrad: 2
Anslutningsarea: 4 mm ²
Mått: 44,4 x 48,6 x 24,9 mm
Radiofrekvens: 868,3 MHz (KNX RF1.R)
Sändareffekt: < 10 mW
Räckvidd fritt fält: upp till 100 m

* **Med framkantsstyrning:** LED: 22 W (upp till 25 °C)
ⓘ Avvikelser i dimringsbeteende eller radiostörningar går inte att utesluta med dimrade lamper (särskilt LED-lampor) på grund av den ständiga tekniska utvecklingen.

Härmed försäkrar Theben AG att denna radio-utrustning överensstämmer med direktiv 2014/53/EU. Den fullständiga texten för EG-försäkran om överenskommenhet finns tillgänglig på följande internetadress: www.theben.de/red-konformitaet

⚡ VAROITUS FI

Sähköiskun tai palon aiheuttama hengenvaara!
• Asennuksen saa suorittaa vain sähköalan ammattilainen!
• Ennen asennusta/purkua on verkkojännite kytkettävä pois päältä!
• Katso toimintojen tarkat kuvaukset KNX-käsikirjasta.

Yleistä tietoa
• Radiotaajuudella toimiva yleishimentimen toimilaitte DU 1 S RF KNX on standardin EN 60669-2-1 vaatimusten mukainen määräysten mukaisesti asennettuna
• Sen voi asentaa tavallisilla painikkeilla/kytkimillä uppoasennusrasiaan
• Binääritulo potentiaalivapaille koskettimille kuten painikkeet, ikkunakoskettimet, lämpötila-anturit (I2)
• ETS:n avulla (Engineering Tool) voidaan valita sovellusohjelmia, määrittää erityisiä parametreja ja antaa osoitteita sekä siirtää ne laitteeseen

Tekniset tiedot
Käyttöjännite: 230 V AC, 50/60 Hz
Valmiustilan teho min.: < 0,4 W
Kosketin: ε-kosketin
Kuormalaji: R/L/C
Vähimmäiskuorma: 2 W
Kotelointiluokka: IP 20
Suojaluokka: II määräysten mukaisesti asennettuna
Käyttölämpötila: - 5 °C ... + 45 °C
Läskellä reunalla: Hehku-/halogeenilamppukuorma / himmennettävät LEDit* 250 W 25 °C:ssa
Binääritulot: - Kosketusjännite: 3,3 V - Kosketusvirta: 0,5 mA - Sähköjohdon maks.pituus: 3 m (ulkoiset tulot) - Liitäntäjohtimien pituus: 25 cm
Nimellisjännite: 4 kV
Likaantumistaso: 2
Liitäntäjohdon halkaisija: 4 mm ²
Mitat: 44,4 x 48,6 x 24,9 mm
Radiotaajuus: 868,3 MHz (KNX RF1.R)
Lähetysteho: < 10 mW
Kantama vapaa kenttä: enintään 100 m

* **Vaihekuuma:** LED: 22 W (maks. 25 °C)
ⓘ Himmennyskäyttötymisen poikkeavuuksia tai toimintahäiriöitä ei voi sulkea kokonaan pois himmennettävistä lamppuista (erityisesti LED-lamppuja) käytettäessä jatkuvan teknisen kehityksen vuoksi.

Theben AG vakuuttaa täten, että tämä radiolaitetyyppi on direktiivin 2014/53/EU mukainen. EU-yhdenmukaisuusvaatimuksen täydellinen teksti on saatavilla seuraavasta Internet-osoitteesta: www.theben.de/red-konformitaet

⚡ ADVARSEL NO

Livsfare på grunn av elektrisk støt eller brann!
• Montasje må kun utføres av autorisert elektroinstallatør!
• Koble fra strømmen før montering/demontering!
• For detaljerte funksjonsbeskrivelser, vennligst se KNX-håndboken.

Generell informasjon
• Den trådløse universaldimmedaktoren DU 1 S RF KNX overholder EN 60669-2-1 ved forskriftsmessig montering
• Den kan monteres i innfellingsbokser med konvensjonelle pulsbytere/brytere
• Binæringang for potensialfrie kontakter som pulsbytere, vinduskontakter, temperatursensorer (I2)
• Ved hjelp av ETS (Engineering Tool) er det mulig å velge ut applikasjonsprogrammene, allokere/tildel de spesifikke parameterne og adressene og overføre disse til apparatet

Tekniske data
Driftsspenning: 230 V AC, 50/60 Hz
Standby-effekt: min.: < 0,4 W
Kontakttype: ε-kontakt
Lasttyper: R/L/C
Minimumsbelastning: 2 W
Kapslingsgrad: IP 20
Beskyttelsesklasse: II ved forskriftsmessig montering
Driftstemperatur: -5 °C ... + 45 °C
Med bakkantdimming: Gløde-/halogeenlampebelastning / Dimmable LED-er* 250 W ved 25 °C
Binæringanger: - Kontaktspenning: 3,3 V - Kontaktstrøm: 0,5 mA - Maks. kabellengde: 3 m (eksterne innganger) - Lengde tilkoblingstråder: 25 cm
Nominell støtspenning: 4 kV
Tilsmussingsgrad: 2
Tilkoblingstværsnitt: 4 mm ²
Mål: 44,4 x 48,6 x 24,9 mm
Frekvens: 868,3 MHz (KNX RF1.R)
Sendeeffekt: < 10 mW
Rekkeviddefelt: opptil 100 m

* **Med fasevinkel:** LED: 22 W (til 25 °C)
ⓘ Avvik i dimmeadferden eller radiostøy kan ikke utelukkes fra dimmede lamper (spesielt LED-er) på grunn av stadig tekniske fremskritt.

Herved erklærer Theben AG, at denne trådløse anleggstypen oppfyller direktivet 2014/53/EU. Hele teksten i EU-samsvarserklæringen er tilgjengelig på følgende internetadresse: www.theben.de/red-konformitaet

⚡ UPOZORNĚNÍ CS

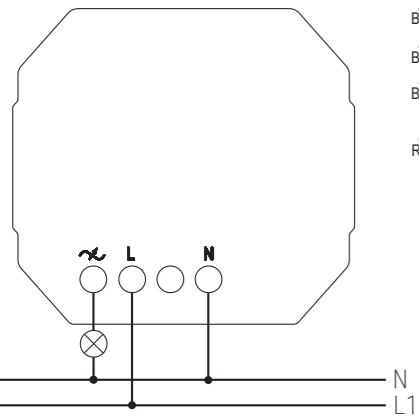
Ohrožení života v důsledku úrazu elektrickým proudem nebo požáru!
• Montáž si nechejte provést výhradně odborným pracovníkem pro elektrická zařízení!
• Před montáží/demontáží odpojte síťové napětí!
• Pro podrobný popis funkcí použijte příručku KNX.

Obecné informace
• Rádiový univerzální stmívací akční člen DU 1 S RF KNX splňuje v případě montáže v souladu s určením požadavky normy EN 60669-2-1
• Lze jej instalovat spolu s běžnými tlačítky/spínači do krabic pod omítkou
• Binární vstup pro bezpotenciálové kontakty jako tlačítka, okenní kontakty, snímač teploty (I2)
• S pomocí ETS (Engineering Tool) lze zvolit aplikační programy, které zadávají specifické parametry a adresy a přenášejí je do přístroje

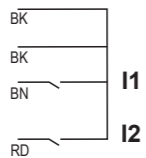
Technické údaje
Provozní napětí: 230 V AC, 50/60 Hz
Výkon v pohotovostním režimu min.: < 0,4 W
Druh kontaktu: kontakt ε
Druhy zatížení: R/L/C
Minimální zatížení: 2 W
Druh krytí: IP 20
Trída ochrany: II při odpovídající montáži
Provozní teplota: - 5 °C ... + 45 °C
S fázovým řízením: Zatížení žárovek / halogenových žárovek / Stmívatelné LED* 250 W při 25 °C
Binární vstupy: - Kontaktní napětí: 3,3 V - Kontaktní proud: 0,5 mA - Max. délka kabelu: 3 m (externí vstupy) - Délka přípojních drátů: 25 cm
Jmenovitý rázový napětí: 4 kV
Stupeň znečištění: 2
Průřez připojení: 4 mm ²
Rozměry: 44,4 x 48,6 x 24,9 mm
Rádiová frekvence: 868,3 MHz (KNX RF1.R)
Ysílací výkon: < 10 mW
Dosah volného pole: až 100 m

* **S fázovým řízením se zpožděným spínáním:** LED: 22 W (do 25 °C)
ⓘ Odchyly v chování při stmívání nebo poruchy rádiových vln nejsou u stmívaných svítidel (obzvláště LED) z důvodu stálého technického pokroku vyloučeny.

Tímto společnost Theben AG prohlašuje, že tento typ rádiového zařízení splňuje požadavky směrnice 2014/53/EU. Celý text EU prohlášení o shodě je k dispozici na následující internetové adrese: www.theben.de/red-konformitaet



⚠ Correct connection required for smooth operation. Respect polarity L/N!



1

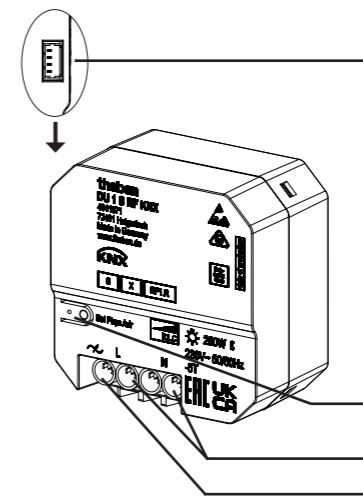
004816005EF8
ABEBMA
C67AUP
2ZUWG6
SPN3CG
7N75JJ
HOJCQJ



Example of a label with QR code

This device supports KNX Secure. For start-up, the Factory-Default-Setup-Key (FDSK) is required (sticker on the device and the secure card).

- ⚠ Keep the Factory-Default-Setup-Key in a safe place.
- ⚠ Remove the stickers from the device for maximum safety. If the FDSK is lost, a recovery is not possible. In this case, start-up is only possible „insecure“.



Plug connection for external inputs

⚠ The extension inputs are connected to mains voltage. Do not remove the insulation from the unused auxiliary inputs.

Programming button and LED for physical address
 Mains input
 Dimming output

2

Bedoeld gebruik

NL

- De radio universele dimactoren schakelen en dimmen de lichtsterkte van diverse lampen zoals gloeilampen, HV-halogenlampen, LV-halogenlampen (conventioneel of met elektronische transformator) of dimbare LED-lampen voor 230 V en ventilatoren
- Wanneer potentiaalvrije toetsen of schakelaars op de ingangen worden aangesloten, kunnen deze diverse functies zoals schakelen, dimmen, jaloezieën omhoog/omlaag bewegen etc. uitvoeren
- Geschikt voor de woning- en projectbouw (kantoorgebouwen, openbare gebouwen, hotels etc.)
- Alleen in gesloten, droge ruimtes gebruiken

Montage

- In normaal in de handel verkrijgbare inbouwdozen (volgens DIN 49073) monteren.

1 Aansluiting

⚠ Gevaar door elektrische schokken!

- Op de ingangen staat netspanning! Bij aansluiting van de ingangen of voor elke ingreep in een van de ingangen de 230 V-voeding van het apparaat onderbreken.
- Aanraakveilig installeren. .
- Voor minimaal 3 mm afstand tot stroomvoerende delen of extra isolatie met bijv. verdelers zorgen.
- De isolatie van de niet-gebruikte nevenplaatsingangen niet verwijderen.
- De aders van de niet-gebruikte nevenplaatsingangen niet afknippen.

⚠ Geen netspanning (230 V) of andere externe spanningen op de nevenplaatsingangen aansluiten! .

⚠ Bij de installatie op voldoende isolatie tussen netspanning (230 V) en bus resp. nevenplaatsen letten (min. 5,5 mm).

2 Ingebruikname via directe aansturing (leveringstoestand)

Via ingang I1 is handbediening (1-toetsbediening voor het dimmen, zonder parametring) mogelijk. Deze kan echter met de ETS worden gewijzigd.

Anvendelse efter bestemmelserne

DA

- De trådløse universaldæmpere kobler og dæmper lysstyrken for forskellige lyskilder som glødelamper, høvoltage-halogenlamper, lavvoltage-halogenlamper (traditionelle eller med elektronisk transformator) eller dæmpbare LED-lamper til 230 V samt ventilatorer
- Hvis der sluttes potentialfrie taster eller kontakter til indgangene, kan de forskellige funktioner som kobling, dæmpning, op-/nedkørsel af persienner osv. udføres
- Til anvendelse i bolig- og objektbyggeri (kontorbygninger, offentlige bygninger, hoteller etc.)
- Må kun anvendes i lukkede, tørre rum

Montering

- Monteres i almindelige indmurede stikkontakter (iht. DIN 49073).

1 Tilslutning

⚠ Fare på grund af elektriske stød!

- Indgangene leder netspænding! Ved tilslutning af indgangen eller før indgreb skal apparatets 230 V-forsyning afbrydes.
- Installér berøringssikkert.
- Sørg for en minimum-afstand på 3 mm til ledende dele, eller brug ekstra isolering med f.eks. mellemstykker / -vegge.
- Fjern ikke isoleringen til hjælpeindgangene, der ikke anvendes.
- Skær ikke faserne af til hjælpeindgangene, der ikke anvendes.

⚠ Tilslut ikke netspænding (230 V) eller anden ekstern spænding til hjælpeindgangene!

⚠ Sørg for tilstrækkelig isolering mellem netspænding (230 V) og bus eller hjælpeindgangene (min. 5,5 mm).

2 Opstart via direkte styring (tilstand ved udleveringen)

Via indgang I1 er manuel betjening (en-tastebetjening til dæmpning, uden parametring) mulig. Dette kan ændres med ETS.

Avsedd användning

SV

- De fjärrstyrda universal dimmeraktörerna till och fränkopplar och dimrar ljusstyrkan hos olika lampor som t ex glödlampor, högvoltage halogenlampor, lågvoltage halogenlampor (konventionella eller med elektronisk transformator) eller dimringsbara LED-lampor för 230 V samt fläktar
- När potentialfria tryckknappar eller brytare ansluts till ingångarna, kan de utföra olika funktioner som t ex koppla, dimra, dra upp eller fälla ner jalousier etc.
- För användning i bostads- och objektbyggnationer (Kontorsbyggnader, offentliga byggnader, hotell etc.)
- Endast för användning i slutna, torra utrymmen

Montering

- Montera i vanliga inbyggda dosor (enligt DIN 49073).

1 Anslutning

⚠ Ris för elektriska stötar!

- Ingångarna är nätspänningsförande! Koppla från 230 V-försörjningen till enheten vid anslutning till ingångarna eller innan ingrepp vid någon av ingångarna.
- Installera beröringssäkert.
- Säkerställ ett avstånd på minst 3 mm till ledande delar eller använd extraisolering t.ex. genom avdelare / isolationsbarriärer.
- Avlägsna inte isoleringen på sekundära ingångar som inte används.
- Skär inte av ledningar från sekundära ingångar som inte används.

⚠ Anslut ingen nätspänning (230 V) eller andra externa spänningar på sekundära ingångar!

⚠ Se till att det finns tillräckligt med isolering mellan nätspänning (230 V) och buss respektive intilliggande kontakter (minst 5,5 mm).

2 Idrifttagning via direktstyrning (leveransskick)

Via ingångarna I1 och I2 kan man använda en manuell styrning (uppdragning, nedfällning av de upphängda produkterna, utan parametrisering). Detta kan man dock ändra med hjälp av ETS.

Määräysten mukainen käyttö

FI

- Radiotaajuudella toimivat yleishimentimen toimilaitteet kytkevät ja himmentävät erilaiset valonlähteet kuten hehkulamput, suur- ja pienjännitehalogeenilamput (perinteiset tai elektronisella muuntajalla) tai himmennettävät LED-lamput 230 V sekä tuulettimeet
- Kun potentiaalivapaita painikkeita tai kytkimiä liitetään tuloihin, ne voivat suorittaa eri toimintoja kuten kytkeä, himmentää, ajaa sälekaihtimia ylös ja alas jne.
- Käytettäväksi asuin- ja muissa rakennuksissa (toimistorakennukset, julkiset rakennukset, hotellit jne.)
- Käyttö on sallittu vain suljetuissa, kuivissa tiloissa

Asennus

- Asennus tavallisiin uppoasennusrasioihin (DIN 49073).

1 Liitäntä

⚠ Sähköiskunvaara!

- Tulot johtavat verkkojännitettä! Tuloja kytkettäessä tai ennen mitään tuloihin puuttumista pitää laitteen 230 V syöttöjännite kytkeä pois päältä.
- Asenna laite kosketussuojattuna.
- Varmista, että etäisyys johtaviin osiin on vähintään 3 mm, tai käytä lisäeristeenä esim. välilistaa / -seinää.
- Älä poista käyttämättömien lisätulojen eristeitä.
- Älä katkaise käyttämättömien lisätulojen johtimia.

⚠ Älä liitä verkkojännitettä (230 V) tai muita ulkoisia jännitteitä lisäliitäntöjen tuloihin!

⚠ Varmista asennuksen yhteydessä riittävä eristys verkkojännitteen (230 V) ja välilyöntien tai lisäliitäntöjen välillä (väh. 5,5 mm).

2 Käyttöotto suoraohjauksella (toimitustila)

Manuaalinen käyttö on mahdollista tulon I1 kautta (yksipainikekäyttö himmennykseen, ilman parametrien määrittystä). Sitä voidaan kuitenkin muuttaa ETS:n avulla.

Tiltenkt bruk

NO

- De trådløse universaldimmeaktuatorene kobler og dimmer lysstyrken til forskjellige lyspærer som glødelamper, høvoltage-halogenlamper, lavvoltage-halogenlamper (konventionelle eller med elektronisk transformator) eller dimmbare LED-lamper for 230 V samt vifter
- Når det kobles potensialfrie pulsbytere eller vippebytere til inngangene, kan de utføre ulike funksjoner som kobling, dimming, kjøre persienne opp / ned osv.
- Til bruk i boliger og næringsbygg (kontorbygg, offentlige bygg, hoteller osv.)
- Kun til bruk i lukkede, tørre rom

Montering

- Monteres i vanlige innfellingsbokser (iht. DIN 49073).

1 Tilkobling

⚠ Fare på grunn av elektrisk støt!

- Inngangene fører nettspenning! Ved tilkobling av inngangene eller andre operasjoner på en av inngangene må 230 V-forsyningen av apparatet slås av.
- Installer berøringssikkert.
- Sørg for en minimumsavstand på 3 mm til strømførende deler eller bruk tilleggsisolasjon f.eks. med skilletrinn / -vegger.
- Ikke fjern isolasjonen fra ikke brukte sekundæringanger.
- Ikke kutt av ledere til ikke brukte sekundæringanger.

⚠ Det må ikke kobles til nettspenning (230 V) eller andre eksterne spenninger til sekundæringangene!

⚠ Sørg for tilstrekkelig isolering mellom nettspenningen (230 V) og bussen eller sekundærpunkter (minst 5,5 mm).

2 Igangsetting med direktestyringen (utleveringstilstand)

Via inngang I1 er det mulig å betjene manuelt (betjene På-knappen for å dimme, uten parametring). Dette kan endres med ETS.

Použití v souladu s určením

CS

- Rádiové univerzální stmívací akční členy spínají a stmívají jas různých osvětlovacích těles, jako žárovek, vysokonapěťových a nízkonapěťových halogenových žárovek (konvenčních nebo s elektronickým transformátorem) nebo stmívatelných žárovek LED pro 230 V a také ventilátorů
- Pokud se bezpotenciálová tlačítka nebo spínače připojí ke vstupům, mohou provádět různé funkce jako spínání, stmívání, vytahování / stahování žaluzií atd.
- Pro použití v bytové výstavbě a objektech (kancelářské budovy, veřejné budovy, hotely atd.)
- Použití pouze v uzavřených suchých prostorech

Montáž

- Namontování do běžných krabic pod omítkou (podle DIN 49073).

1 Připojení

⚠ Ohrožení v důsledku úrazu elektrickým proudem!

- Vstupy vedou síťové napětí! Při připojování vstupů nebo před jakýmkoliv zásahem na některém ze vstupů přerušete napájení 230 V přístroje.
- Nainstalujte s ochranou proti doteku.
- Zajistěte minimální vzdálenost 3 mm od vodivých dílů nebo použijte dodatečnou izolaci, např. oddělovací přechodové můstky / přepážky.
- Neodstraňujte izolaci nepoužívaných vedlejších vstupů.
- Neodřezávejte žíly nepoužívaných vedlejších vstupů.

⚠ Nepřipojujte žádné síťové napětí (230 V) ani jiná externí napětí k pobočkovým vstupům!

⚠ Při instalaci dbejte na dostatečnou izolaci mezi síťovým napětím (230 V) a sběrnici, resp. pobočkami (min. 5,5 mm).

2 Uvedení do provozu pomocí přímého ovládání (stav při dodání)

Prostřednictvím vstupu I1 je možné ruční ovládání (ovládání jedním tlačítkem pro stmívání, bez nastavování parametrů). To však lze změnit pomocí ETS.