

# LUNA 131 S KNX

N° de réf.: 1319201

**theben**  
energy saving comfort

## Gestion technique du bâtiment KNX

### Description des fonctions

- Capteur de luminosité et de température
- Commande en fonction de la luminosité et de la température à l'extérieur
- 5 canaux paramétrables : 1 canal dédié à la protection solaire et 4 canaux universels
- Canal dédié à la protection solaire avec automatisme spécifiquement conçu pour les applications liées aux stores, marquises et volets roulants
- Les canaux universels permettent d'associer la luminosité et la température.
- Plage de luminosité de 1 à 100 000 Lux
- Plage de température de -20 °C à + 55 °C
- Objet d'apprentissage du seuil de luminosité



### Caractéristiques techniques

LUNA 131 S KNX	
Tension de service KNX	Tension du bus, ≤5 mA
Type de montage	Montage mural
Type de raccordement	Borne de BUS KNX
Plage de mesure de la luminosité	1 – 100000 lx

LUNA 131 S KNX	
Plage de réglage de la température	-20°C ... 55°C
Température ambiante	-25°C ... 55°C
Indice de protection	IP 54

Sous réserve de modifications ou d'erreurs

Pour plus d'informations, consulter: [www.theben.fr/produit/1319201](http://www.theben.fr/produit/1319201)

Les données de charge sont déterminées avec des illuminants sélectionnés à titre d'exemple et sont donc des données typiques en raison du grand nombre de produits disponibles.

30/09/2020

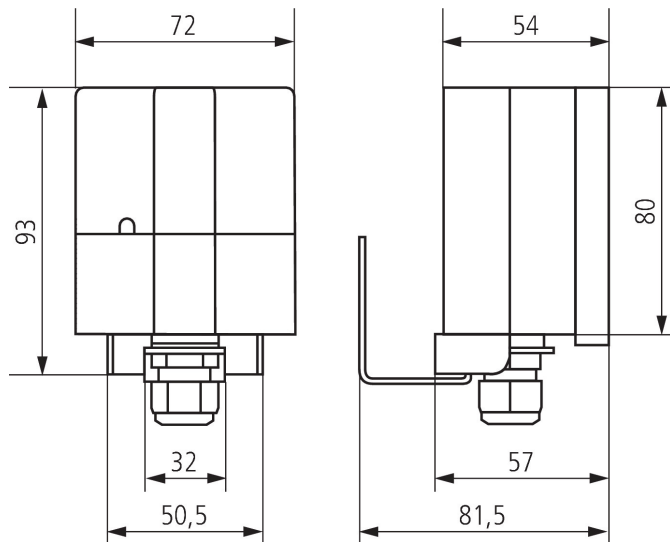
Page 1 de 2

# LUNA 131 S KNX

N° de réf.: 1319201

**theben**  
energy saving comfort

## Plans d'encombrement



## Accessoires

Fixation sur mât station météo S  
N° de réf.: 9070928

Fixation sur mât WML1  
N° de réf.: 9070925



Sous réserve de modifications ou d'erreurs

Pour plus d'informations, consulter: [www.theben.fr/produit/1319201](http://www.theben.fr/produit/1319201)

Les données de charge sont déterminées avec des illuminants sélectionnés à titre d'exemple et sont donc des données typiques en raison du grand nombre de produits disponibles.

30/09/2020

Page 2 de 2