

Tecla XL

Interrupteur capacitif en polycarbonate avec 4/6/8/10 boutons et icônes personnalisables

ZVITXLX4 / ZVITXLX6 / ZVITXLX8 / ZVITXLX10

Version du programme d'application : [1.7]
Édition du manuel : [1.7]_a

SOMMAIRE

Sommaire	2
1 Introduction.....	3
1.1 Tecla XL	3
1.2 Installation	5
1.3 Initialisation et erreur d'alimentation	6
2 Configuration.....	6
2.1 Général	6
2.1.1 Configuration	6
2.1.2 Sonde de température.....	10
2.1.3 Rétro-éclairage.....	10
2.1.4 Sons.....	10
2.1.5 Capteur de luminosité ambiante	10
2.1.6 Capteur de proximité	11
2.1.7 Configuration avancée	11
2.2 Interrupteurs.....	11
2.3 Thermostat	11
ANNEXE I. Objets de communication.....	12

1 INTRODUCTION

1.1 TECLA XL

Tecla XL est un **interrupteur capacitif multifonction** KNX de Zennio, qui incorpore des détecteurs de proximité, luminosité et le rétro éclairage des boutons.

Se présente dans un **poids réduit**, avec **quatre, six, huit ou dix boutons capacitifs** (chaque modèle s'adapte aux besoins de l'utilisateur), ainsi comme le **rétro éclairage LED** des boutons pour confirmer les appuis ou indiquer les états.

Tecla XL est une solution complètement personnalisable pour le contrôle des pièces où il est nécessaire un contrôle de la part de l'utilisateur des systèmes de climatisation et d'illumination, ainsi que des volets, les scènes, etc.

La versatilité offerte par les fonctions de ses boutons se complète avec une **sonde de température interne** et une fonction de **thermostat**, ainsi qu'un design élégant des **icônes rétro-éclairés complètement personnalisables**.

Les caractéristiques les plus significatives du Tecla XL sont:

- Icônes rétro-éclairés **complètement personnalisables**.
- **4 / 6 / 8 / 10 boutons poussoir** qui peuvent être configurés individuellement ou par paires.
- Configuration avec orientation **horizontale ou verticale**.
- **Indicateur lumineux (LED)** associé à chaque bouton.
- **Signal sonore** pour la confirmation des actions de l'utilisateur (avec possibilité de le désactiver par paramètre ou par objet).
- Possibilité de **blocage / déblocage des boutons** au moyen d'un objet binaire ou de scène.

- **Objet de bienvenue** (binaire ou de scène) qui s'enverra sur le bus devant un appui après une certaine période (configurable) d'inactivité.
- **Sonde de température** intégrée.
- **Capteur de luminosité ambiante** pour réglage automatique d'éclairage.
- **Capteur de proximité** pour allumage rapide.
- Fonction **Thermostat** indépendant.
- **Heartbeat** ou envoi périodique de confirmation de fonctionnement.

1.2 INSTALLATION

La Figure 1 montre le schéma de connexion du Tecla XL:

1. Connecteur KNX.
2. Clips de fixation
3. Sonde de température.
4. LED de programmation
5. Bouton de programmation.
6. Zone d'appui.
7. Capteur de proximité et de luminosité.

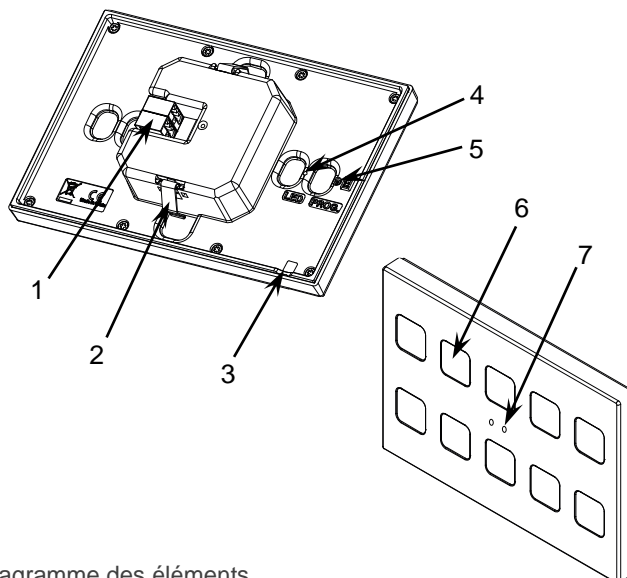


Figure 1 Diagramme des éléments..

Le dispositif se connecte au bus KNX au moyen des bornes de connexion incorporées (1). Il n'est pas nécessaire de source d'alimentation externe.

Au moyen d'un appui court sur le **bouton de programmation** (5) le dispositif entre en mode de programmation. **La LED de Programmation** (4) s'allumera alors en rouge de manière fixe. Par contre, si ce bouton est maintenu appuyé lors de l'alimentation du bus, le dispositif entrera en **mode sûr**. Dans ce cas, la LED de programmation clignotera en rouge.

Pour plus d'information détaillée sur les caractéristiques techniques du dispositif et information de sécurité et processus d'installation, il est recommandé de consulter le **document technique** incluse dans l'emballage original et disponible sur www.zennio.fr.

1.3 INITIALISATION ET ERREUR D'ALIMENTATION

Après une programmation ou une ré-initialisation du dispositif, il est nécessaire **d'attendre quelques 2 secondes sans réaliser aucune action** pour que l'étalonnage puisse se réaliser:

- Capteur de proximité.
- Capteur de luminosité.
- Appuis sur les boutons.

Pour un étalonnage correct des capteurs de proximités et de luminosité il est recommandé de ne pas s'approcher trop près du dispositif ni de l'exposer à une lumière directe durant le processus.

2 CONFIGURATION

Après avoir importé la base de données correspondante sous ETS et avoir ajouté le dispositif à la topologie du projet considéré, le processus de configuration commence en accédant à l'onglet de paramétrage du dispositif.

2.1 GÉNÉRAL

Cet onglet se sou-divise en plusieurs sections supplémentaires, qui contiennent différents paramètres généraux.

2.1.1 CONFIGURATION

Dans l'onglet "Configuration" apparaissent les paramètres configurables de caractère général.

PARAMÉTRAGE ETS

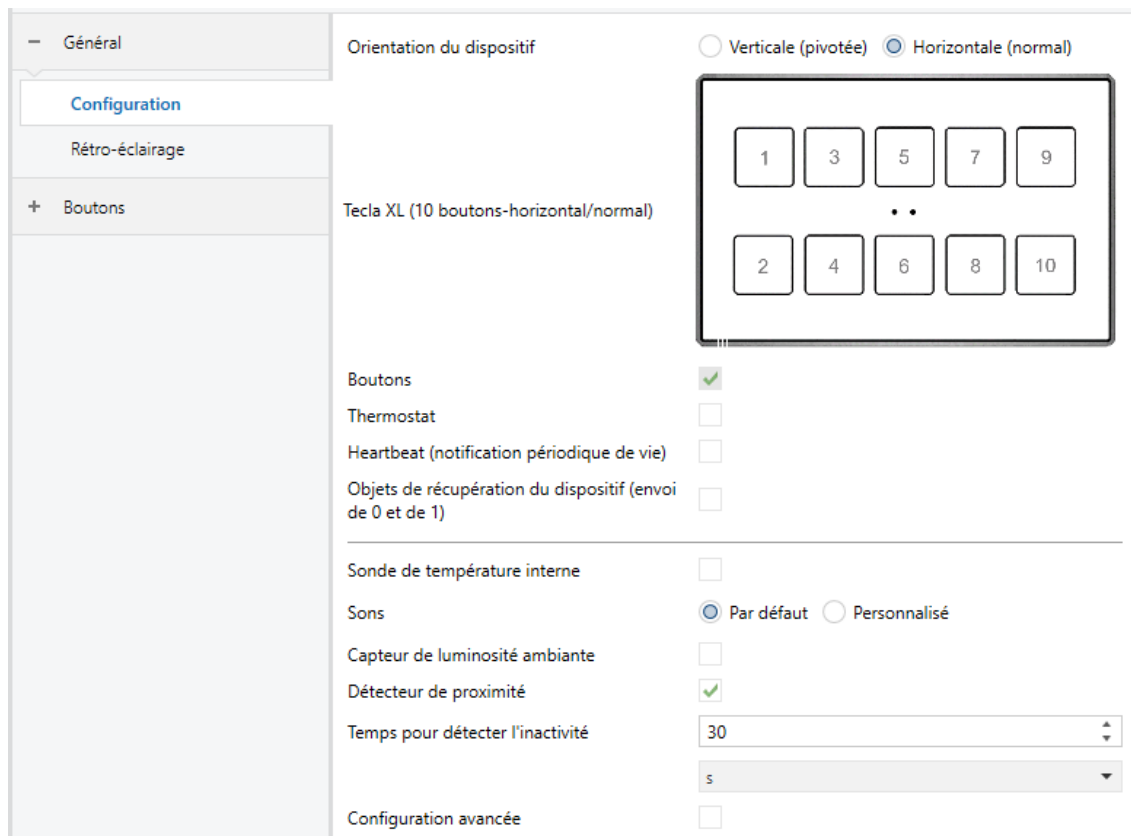


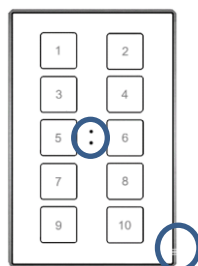
Figure 2. Configuration générale

Les paramètres suivants apparaîtront:

- **Orientation du dispositif:** [*Vertical (tourné)* / *Horizontal (Normal)*]¹: permet d'assigner une orientation **horizontale ou verticale** du dispositif, pour faciliter l'identification des boutons durant la configuration (ETS montrera une illustration de la distribution final des boutons). Pour éviter des incohérences dans la configuration, tenez en compte le critère suivant:

Vertical (tourné):

L'orifice de la sonde de température reste sur la face côté droit et les capteurs centrés.



Horizontal (normal):

L'orifice de la sonde de température reste sur la face inférieur côté gauche et les capteurs centrés.

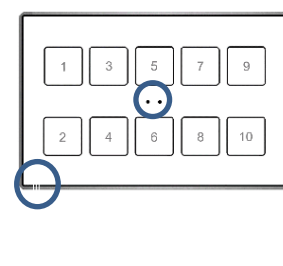


Figure 3. Orientation

¹ Les valeurs par défaut de chaque paramètre seront écrits en bleu dans le présent document, de la façon suivante: [*par défaut/reste des options*].

- **boutons** [*habilité*]: paramètre de seulement lecture pour mettre en évidence que l'onglet "Boutons" est présent par défaut dans l'arborescence des onglets de gauche. Pour plus d'informations, veuillez consulter la section 2.2.
- **Thermostat** [*déshabilité*/habilité]: active ou désactive l'onglet "Thermostat " dans le menu de gauche, en fonction de si cette fonction est nécessaire ou non. Pour plus d'information, voir la section 2.3.
- **Heartbeat (notification périodique de fonctionnement)** [*désactivé*/activé]: ce paramètre permet à l'intégrateur d'ajouter un objet de 1 bit ("**[Heartbeat] Objet pour envoyer '1'**") qui sera envoyé périodiquement avec la valeur "1" dans le but d'informer que le dispositif est en fonctionnement (*il continue en fonctionnement*).

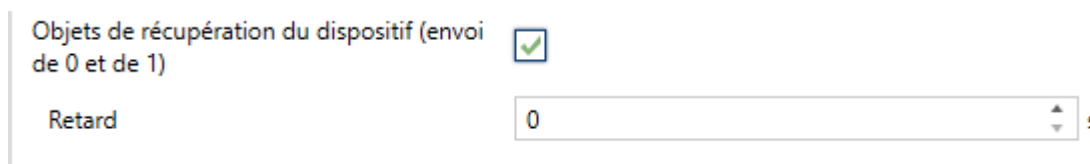
Heartbeat (notification périodique de vie)

Période

Figure 4 Heartbeat

Note: *Le premier envoi après un téléchargement ou une panne de bus se produit avec un retard de jusqu'à 255 secondes, afin de ne pas saturer le bus. Les envois suivants respectent la période paramétrée.*

- **Objets de récupération du dispositif (envoyer 0 et 1)** [*déshabilité*/habilité]: ce paramètre permet à l'intégrateur d'activer deux nouveaux objets de communication ("**[Heartbeat] Récupération du dispositif**"), qui seront envoyés sur le bus KNX avec les valeurs "0" et "1" respectivement, à chaque fois que le dispositif commence à fonctionner (par exemple, après une panne de tension). Il est possible de paramétrer un certain **retard** [*0...255*] pour cet envoi.



Objets de récupération du dispositif (envoi de 0 et de 1)

Retard s

Figure 5. Nouveaux objets de récupération du dispositif.

Note : Après un téléchargement ou une erreur de bus, l'envoi se produit avec un retard de jusqu'à 6,35 secondes plus le retard paramétré, afin de ne pas saturer le bus.

- **Capteur de température interne** [inhabilité/habilité] active ou désactive l'onglet "Capteur de température" dans le menu de gauche, en fonction de si cette fonction sera utilisée ou non. Voir section 2.1.2.
- **Sons**: [Par défaut/Personnalisé]: définie si les fonctions de son (signaux acoustiques des boutons, alarmes et sonnettes) doivent répondre en accord à la configuration prédéfinie ou à une configuration définie par l'utilisateur. Pour plus d'informations, veuillez consulter la section 2.1.4.
- **Capteur de luminosité ambiante** [déshabilité/habilité]: active ou désactive le capteur de luminosité ambiante. Si cette fonction est activée, un nouvel onglet apparaîtra dans l'arborescence de gauche. Pour plus d'informations, veuillez consulter la section 2.1.5.
- **Capteur de proximité** [inhabilité/habilité]: active le capteur de proximité. Cette fonctionnalité permet de "réveiller" le dispositif lors de la détection de présence au moyen du capteur de proximité, voir section 2.1.6.
- **Temps avant de considérer une inactivité** [1...30...255][s/min/h]: permet d'établir un temps après lequel, s'il ne s'est pas produit d'appui ni de détection de proximité, s'éteignent les leds (ou acquièrent le niveau d'illumination configuré, voir section 2.1.3).
- **Configuration avancée** [désactivé/activé]: active ou désactive l'onglet "Avancé" dans l'arborescence de gauche. Pour plus d'informations, veuillez consulter la section 2.1.7.

2.1.2 SONDE DE TEMPÉRATURE

La **sonde de température interne** permet de superviser la température ambiante de la pièce, de sorte que le dispositif peut l'envoyer sur le bus KNX et déclencher certaines actions lorsque la température atteint certaines valeurs.

Pour plus d'information spécifique sur le fonctionnement et la configuration de la sonde de température interne, s'il vous plaît, consulter la documentation spécifique "**Sonde de température**" disponible dans la section du dispositif sur la page web de Zennio, www.zennio.fr).

2.1.3 RÉTRO-ÉCLAIRAGE

Les interrupteurs capacitifs peuvent gérer la luminosité des LEDs des boutons en fonction de deux modes de fonctionnement: le mode normal et le mode nuit.

Pour plus d'information spécifique sur le fonctionnement et la configuration de la luminosité des leds, consulter la documentation spécifique "**éclairage**" disponible dans la section du produit sur la page web de Zennio, www.zennio.fr).

2.1.4 SONS

Pour obtenir une information détaillée sur la fonctionnalité et la configuration des paramètres relationnés, consulter la documentation spécifique "**Interrupteurs capacitifs**", disponible dans la section du produit sur le portail web de Zennio www.zennio.fr.

2.1.5 CAPTEUR DE LUMINOSITÉ AMBIANTE

Les interrupteurs capacitifs incorporent **un capteur de luminosité** avec l'objectif de recevoir et superviser les mesures de luminosité ambiante.

Consultez le manuel spécifique "**capteur de proximité et de luminosité**", (disponible sur la fiche produit du dispositif sur le site web de Zennio, www.zennio.fr) pour obtenir plus d'information détaillée sur la fonctionnalité et la configuration des paramètres en relation.

2.1.6 CAPTEUR DE PROXIMITÉ

Consultez le manuel spécifique "**capteur de proximité et de luminosité**", (disponible sur la fiche produit du dispositif sur le site web de Zennio, www.zennio.fr) pour obtenir plus d'information détaillée sur la fonctionnalité et la configuration des paramètres en relation.

2.1.7 CONFIGURATION AVANCÉE

Pour obtenir une information détaillée sur la fonctionnalité et la configuration des paramètres relationnés, consulter la documentation spécifique "**Interrupteurs capacitifs**", disponible dans la section du produit sur le portail web de Zennio www.zennio.fr.

2.2 INTERRUPTEURS

Pour obtenir une information détaillée sur la fonctionnalité et la configuration des paramètres relationnés, consulter la documentation spécifique "**Interrupteurs capacitifs**", disponible dans la section du produit sur le portail web de Zennio www.zennio.fr.

2.3 THERMOSTAT

Les interrupteurs capacitifs pourront incorporer **un thermostat Zennio** qui pourra être habilité et personnalisé complètement.

Pour obtenir l'information spécifique sur le fonctionnement et la configuration du thermostat Zennio, consultez le manuel spécifique "**Thermostat Zennio**", disponible dans la section du produit correspondante, sur la page web de Zennio, www.zennio.fr.

ANNEXE I. OBJETS DE COMMUNICATION

- "Intervalle fonctionnel" montre les valeurs qui, indépendamment de celles permises par la taille de l'objet, ont une utilité ou une signification particulière de par une définition ou une restriction du standard KNX ou du programme d'application.

Note :

- Ce tableau montre les objets du modèle **Flat XL X10**. Sur les modèles avec moins de boutons, certains objets ne seront pas disponibles.

Numéro	Taille	E/S	Drapeaux	Type de donnée (DPT)	Échelle fonctionnelle	Nom	Fonction
1	1 bit		C - - T -	DPT_Trigger	0/1	[Heartbeat] Objet pour envoyer '1'	Envoi de '1' périodiquement
2	1 bit		C - - T -	DPT_Trigger	0/1	[Heartbeat] Récupération du dispositif	Envoyer 0
3	1 bit		C - - T -	DPT_Trigger	0/1	[Heartbeat] Récupération du dispositif	Envoyer 1
4	1 Byte	E	C - W - -	DPT_SceneNumber	0 - 63	[Général] Scène: recevoir	0 - 63 (Reproduire scène 1 - 64)
5	1 Byte		C - - T -	DPT_SceneControl	0-63; 128-191	[Général] Scène: envoyer	0 - 63/128 - 191 (exécuter/garder scène 1-64)
6	1 bit	E	C - W - -	DPT_Enable	0/1	[Général] Blocage des boutons	0 = Débloquer; 1 = Bloquer
	1 Bit	E	C - W - -	DPT_Enable	0/1	[Général] Blocage des boutons	0 = Bloquer; 1 = Débloquer
7	1 bit		C - - T -	DPT_Switch	0/1	[Général] Objet de Bienvenue	Objet envoyé au premier appui
8	1 bit	E	C - W - -	DPT_Enable	0/1	[Général] Sons - Désactivation du son des boutons	0 = Activer son; 1 = Désactiver son
	1 Bit	E	C - W - -	DPT_Enable	0/1	[Général] Sons - Désactivation du son des boutons	0 = Activer son; 1 = Désactiver son
9	1 bit	E	C - W - -	DPT_Ack	0/1	[Général] Sons - Sonnette	1 = Faire sonner; 0 = Rien
	1 Bit	E	C - W - -	DPT_Ack	0/1	[Général] Sons - Sonnette	0 = Faire sonner; 1 = Rien
10	1 bit	E	C - W - -	DPT_Alarm	0/1	[Général] Sons - Alarme	1 = Reproduit son d'alarme intermittente; 0 = Finalise son d'alarme
	1 Bit	E	C - W - -	DPT_Alarm	0/1	[Général] Sons - Alarme	0 = Reproduit son d'alarme intermittente; 1 = Finalise son d'alarme
11, 12, 13, 14, 15	1 Bit	E	C - W - -	DPT_Switch	0/1	[Général] Objet de bienvenue - Condition additionnelle	Objet de condition additionnelle x
16	1 bit	E	C - W - -	DPT_Enable	0/1	[Général] Capteur de proximité	0 = Désactiver; 1 = Activer
17	1 bit	E	C - W - -	DPT_Start	0/1	[Général] Détection de proximité	1 = Détection

						externe	
18	1 bit		C - - T -	DPT_Start	0/1	[Général] Détection de proximité	Envoi 1 lorsque se détecte une proximité
19	1 bit		C - - T -	DPT_Bool	0/1	[Général] Luminosité (1 bit)	0 = Au-dessus du seuil; 1 = En-dessous du seuil
	1 Bit		C - - T -	DPT_Bool	0/1	[Général] Luminosité (1 bit)	0 = En-dessous du seuil; 1 = Au-dessus du seuil
20	1 Byte	S	CR - - -	DPT_Scaling	0% - 100 %	[Général] Luminosité (pourcentage)	0 % ... 100 %
21	2 Bytes	S	CR - - -	DPT_Value_Lux		[Général] Luminosité (lux)	0 lux...670760 lux
22	1 bit	E	C - W - -	DPT_DayNight	0/1	[Général] Mode rétro-éclairage	0 = Mode nuit; 1 = Mode normal
	1 Bit	E	C - W - -	DPT_DayNight	0/1	[Général] Mode rétro-éclairage	0 = Mode normal; 1 = Mode nuit
23	1 Byte	E	C - W - -	DPT_Scaling	0% - 100 %	[Général] Écran - luminosité	0 % ... 100 %
24	1 Byte	E	C - W - -	DPT_Scaling	0% - 100 %	[Général] Écran - Contraste	0 % ... 100 %
25, 31, 37, 43, 49, 55, 61, 67, 73, 79	1 Bit	E	C - W T -	DPT_Switch	0/1	[Bouton] [Ix] Interrupteur	Envoyer valeurs définies lors d'un appui court
	1 Bit	E	C - W T -	DPT_Switch	0/1	[Bouton] [Ix] Appuyer / Relâcher	Envoyer les valeurs sélectionnées avec maintenir le bouton et relâcher bouton
	1 Bit	E	C - W T -	DPT_Switch	0/1	[Bouton] [Ix] Deux objets - Appui court	Envoyer valeurs définies lors d'un appui court
	1 Bit		C - - T -	DPT_Switch	0/1	[Bouton] [IX] Lumière - On/Off	(Appui court) Commuter entre On et Off
	1 Bit		C - - T -	DPT_Step	0/1	[Bouton] [Ix] Volet - Stop/Pas	(Appui court) 0 = Arrêter Volet / Pas vers Haut; 1 = Arrêter Volet / Pas vers Bas
	1 Bit		C - - T -	DPT_Trigger	0/1	[Bouton] [Ix] Volet - Stop	(Fin d'appui) Arrêter volet
25, 31, 37, 43, 49	1 Bit		C - - T -	DPT_Switch	0/1	[Bouton] [IX] Lumière - On	(Appui court) Envoyer On
	1 Bit		C - - T -	DPT_Switch	0/1	[Bouton] [IX] Lumière - Off	(Appui court) Envoyer Off
25, 31, 37, 43, 49, 55, 61, 67, 73, 79	1 Bit		C - - T -	DPT_Step	0/1	[Bouton] [Ix] Volet - Stop/Pas	(Appui court) Arrêter Volet / Pas vers Haut
	1 Bit		C - - T -	DPT_Step	0/1	[Bouton] [Ix] Volet - Stop/Pas	(Appui court) Arrêter Volet / Pas vers bas
26, 32, 38, 44, 50, 56, 62, 68, 74, 80	4 Bits	E	C - W T -	DPT_Control_Dimming	0x0 (Détenir) 0x1 (Réduire100%) ... 0x7 (Réduite 1%) 0x8 (Arrêter) 0x9 (Monter 100%) ... 0xF (Augmenter 1%)	[Bouton][Ix] Lumière - Variation	(Appui long) Commuter entre augmenter et baisser la variation
27, 33, 39, 45, 51, 57, 63, 69, 75, 81	1 Bit		C - - T -	DPT_UpDown	0/1	[Bouton] [Ix] Volet - Bouger	(Appui long) 0 = Monter; 1 = Descendre
	1 Bit		C - - T -	DPT_UpDown	0/1	[Bouton] [Ix] Volet - Bouger	(Début d'appui) 0= Monter; 1 =

	1 Bit	E	C - W T -	DPT_Switch	0/1	[Bouton] [Ix] Deux objets - Appui long:	Descendre
	1 Bit		C - - T -	DPT_UpDown	0/1	[Bouton] [Ix] Volet - Bouger	(Appui long) Monter
	1 Bit		C - - T -	DPT_UpDown	0/1	[Bouton] [Ix] Volet - Bouger	(Appui long) Baisser
	1 Bit		C - - T -	DPT_UpDown	0/1	[Bouton] [Ix] Volet - Bouger	(Début d'appui) Monter
	1 Bit		C - - T -	DPT_UpDown	0/1	[Bouton] [Ix] Volet - Bouger	(Début d'appui) Descendre
28, 34, 40, 46, 52, 58, 64, 70, 76, 82	1 Bit	E	C - W T -	DPT_Switch	0/1	[Bouton] [Ix] LED On/Off	0 = Off; 1 = On
	1 Bit	E	C - W T -	DPT_Switch	0/1	[Bouton] [Ix] LED On/Off	0 = Allumé; 1 = Éteint
29, 35, 41, 47, 53, 59, 65, 71, 77, 83	1 Byte	E	C - W T -	DPT_Scaling	0% - 100 %	[Bouton][Ix] Pourcentage	Envoyer valeurs définies lors d'un appui court
	1 Byte	E	C - W T -	DPT_Value_1_Ucount	0 - 255	[Bouton] [Ix] Compteur - 1 byte sans signe	Envoyer valeurs définies lors d'un appui court
	1 Byte	E	C - W T -	DPT_Value_1_Count	-128 - 127	[Bouton] [Ix] Compteur - 1 byte avec signe	Envoyer valeurs définies lors d'un appui court
	2 Bytes	E	C - W T -	DPT_Value_2_Ucount	0 - 65535	[Bouton] [Ix] Compteur - 2 bytes sans signe	Envoyer valeurs définies lors d'un appui court
	2 Bytes	E	C - W T -	DPT_Value_2_Count	-32768 - 32767	[Bouton] [Ix] Compteur - 2 bytes avec signe	Envoyer valeurs définies lors d'un appui court
	2 Bytes	E	C - W T -	9.xxx	-671088,64 - 670433,28	[Bouton][Ix] Flottante	Envoyer valeurs définies lors d'un appui court
	1 Byte	E	C - W T -	DPT_Value_1_Ucount	0 - 255	[Bouton poussoir] [Ix] Deux objets - Appui court (1-byte)	Envoyer la valeur de 1 byte définie lors d'un appui court
	1 Byte	E	C - W T -	DPT_Scaling	0% - 100 %	[Bouton] [Ix] Volet - Position	0 - 100 %
	1 Byte	E	C - W T -	DPT_Scaling	0% - 100 %	[Bouton] [Ix] Contrôle de variation (état)	0 - 100 %
	1 Byte	E	C - W T -	1.xxx	0/1	[Bouton][Ix] Objets d'état de la chambre:	0 = Normal, 1 = Faire la chambre, 2 = Ne pas déranger
30, 36, 42, 48, 54, 60, 66, 72, 78, 84	1 Byte	E	C - W T -	DPT_Value_1_Ucount	0 - 255	[Bouton poussoir] [Ix] Deux objets - Appui long (1-byte)	Envoyer la valeur de 1-byte définie lors d'un appui long
85, 91, 97, 103, 109	1 Bit	E	C - W T -	DPT_Switch	0/1	[Bouton] [Px] Interrupteur	Gauche=0, Droite=1
	1 Bit	E	C - W T -	DPT_Switch	0/1	[Bouton] [Px] Deux objets - Appui court	Gauche = 1, Droite = 0
	1 Bit	E	C - W T -	DPT_Switch	0/1	[Bouton] [Px] Deux objets - Appui court	Gauche = 0, Droite = 1
	1 Bit		C - - T -	DPT_Switch	0/1	[Bouton] [Px] Lumière - On/Off	(Appui court) Gauche = Off; Droite = On
	1 Bit		C - - T -	DPT_Step	0/1	[Bouton] [Px] Volet - Stop / Pas	(Appui court) Gauche = Arrêter / Pas vers bas; Droite = Arrêter / Pas vers haut
	1 Bit		C - - T -	DPT_Trigger	0/1	[Bouton] [Px] Volet - Stop	(Fin d'appui) Gauche = Détenir - Baisser; Droite = Arrêter - haut
	1 Bit	E	C - W T -	DPT_Switch	0/1	[Bouton] [Px] Interrupteur	Gauche = 1, Droite = 0
	1 Bit		C - - T -	DPT_Switch	0/1	[Bouton] [Px] Lumière - On/Off	(Appui court) Gauche = On;

							Droite = Off
	1 Bit		C - - T -	DPT_Step	0/1	[Bouton] [Px] Volet - Stop / Pas	(Appui court) Gauche = Arrêter / Pas vers haut; Droite = Arrêter / Pas vers bas
	1 Bit		C - - T -	DPT_Trigger	0/1	[Bouton] [Px] Volet - Stop	(Fin d'appui) Gauche = Stop-montée; Droite = Stop-descente
	1 Bit	E	C - W T -	DPT_Switch	0/1	[Bouton] [Px] Interrupteur	Inférieur=0; Supérieur=1.
	1 Bit	E	C - W T -	DPT_Switch	0/1	[Bouton] [Px] Interrupteur	Inférieur=1; Supérieur=0.
	1 Bit		C - - T -	DPT_Switch	0/1	[Bouton] [Px] Lumière - On/Off	(Appui court) Inférieur = Off; Supérieur = On
	1 Bit		C - - T -	DPT_Switch	0/1	[Bouton] [Px] Lumière - On/Off	(Appui court) Inférieur = On; Supérieur = Off
	1 Bit		C - - T -	DPT_Step	0/1	[Bouton] [Px] Volet - Stop / Pas	(Appui court) Inférieur = Détenir / Pas bas; Supérieur = Détenir / Pas haut
	1 Bit		C - - T -	DPT_Step	0/1	[Bouton] [Px] Volet - Stop / Pas	(Appui court) Inférieur = Détenir / Pas haut; Supérieur = Détenir / Pas bas
	1 Bit		C - - T -	DPT_Trigger	0/1	[Bouton] [Px] Volet - Stop	(Fin d'appui) Inférieur = Détenir - Baisser; Supérieur = Arrêter - haut
	1 Bit		C - - T -	DPT_Trigger	0/1	[Bouton] [Px] Volet - Stop	(Fin d'appui) Inférieur = Détenir - Haut; Supérieur = Arrêter - Bas
	1 Bit	E	C - W T -	DPT_Switch	0/1	[Bouton] [Px] Deux objets - Appui court	Inférieur=0; Supérieur=1.
	1 Bit	E	C - W T -	DPT_Switch	0/1	[Bouton] [Px] Deux objets - Appui court	Inférieur=1; Supérieur=0.
86, 92, 98, 104, 110	4 Bits	E	C - W T -	DPT_Control_Dimming	0x0 (Détenir) 0x1 (Réduire100%) ... 0x7 (Réduite 1%) 0x8 (Arrêter) 0x9 (Monter 100%) ... 0xF (Augmenter 1%)	[Bouton] [Px] Lumière - Variation	(Appui long) Gauche = plus sombre; Droite = Plus brillant
	4 Bits	E	C - W T -	DPT_Control_Dimming	0x0 (Détenir) 0x1 (Réduire100%) ... 0x7 (Réduite 1%) 0x8 (Arrêter) 0x9 (Monter 100%) ... 0xF (Augmenter 1%)	[Bouton] [Px] Lumière - Variation	(Appui long) Gauche = Plus brillant; Droite = plus sombre
	4 Bits	E	C - W T -	DPT_Control_Dimming	0x0 (Détenir) 0x1 (Réduire100%)	[Bouton] [Px] Lumière - Variation	(Appui long) Inférieur = plus sombre; Supérieur = Plus brillant

					... 0x7 (Réduite 1%) 0x8 (Arrêter) 0x9 (Monter 100%) ... 0xF (Augmenter 1%)		
	4 Bits	E	C - W T -	DPT_Control_Dimming	0x0 (Détenir) 0x1 (Réduire100%) ... 0x7 (Réduite 1%) 0x8 (Arrêter) 0x9 (Monter 100%) ... 0xF (Augmenter 1%)	[Bouton] [Px] Lumière - Variation	(Appui long) Inférieur = Plus brillant; Supérieur = plus sombre
87, 93, 99, 105, 111	1 Bit	E	C - W T -	DPT_Switch	0/1	[Bouton] [Px] Deux objets - Appui Long	Gauche = 0, Droite = 1
	1 Bit	E	C - W T -	DPT_Switch	0/1	[Bouton] [Px] Deux objets - Appui Long	Gauche = 1, Droite = 0
	1 Bit		C - - T -	DPT_UpDown	0/1	[Bouton] [Px] Volet - Bouger	(Appui long) Gauche = Baisser; Droite = Monter
	1 Bit		C - - T -	DPT_UpDown	0/1	[Bouton] [Px] Volet - Bouger	(Début de l'appui) Gauche = Baisser; Droite = Monter
	1 Bit		C - - T -	DPT_UpDown	0/1	[Bouton] [Px] Volet - Bouger	(Appui long) Gauche = Monter; Droit = Baisser
	1 Bit		C - - T -	DPT_UpDown	0/1	[Bouton] [Px] Volet - Bouger	(Début de l'appui) Gauche = Monter; Droit = Baisser
	1 Bit		C - - T -	DPT_UpDown	0/1	[Bouton] [Px] Volet - Bouger	(Appui long) Inférieur = Baisser; Supérieur = Monter
	1 Bit		C - - T -	DPT_UpDown	0/1	[Bouton] [Px] Volet - Bouger	(Appui long) Inférieur = Monter; Supérieur = Baisser
	1 Bit		C - - T -	DPT_UpDown	0/1	[Bouton] [Px] Volet - Bouger	(Début de l'appui) Inférieur = Baisser; Supérieur = Monter
	1 Bit		C - - T -	DPT_UpDown	0/1	[Bouton] [Px] Volet - Bouger	(Début de l'appui) Inférieur = Monter; Supérieur = Baisser
	1 Bit	E	C - W T -	DPT_Switch	0/1	[Bouton] [Px] Deux objets - Appui Long	Inférieur=0; Supérieur=1.
	1 Bit	E	C - W T -	DPT_Switch	0/1	[Bouton] [Px] Deux objets - Appui Long	Inférieur=1; Supérieur=0.
88, 94, 100, 106, 112	1 Bit	E	C - W T -	DPT_Switch	0/1	[Bouton] [Px] LED On/Off	0 = Allumé; 1 = Éteint
	1 Bit	E	C - W T -	DPT_Switch	0/1	[Bouton] [Px] LED On/Off	0 = Éteint; 1 = Allumé
89, 95, 101, 107, 113	1 Byte	E	C - W T -	DPT_Scaling	0% - 100 %	[Bouton] [Px] Contrôle de variation (état)	0 - 100 %
115	1 Byte	E	C - W - -	DPT_SceneControl	0-63; 128-191	[Thermostat] Scènes: entrée	Valeur de la scène
116	2 Bytes	E	C - W T U	DPT_Value_Temp	-273,00° - 670433,28°	[Tx] Source de température 1	Sonde de température externe

117	2 Bytes	E	C - W T U	DPT_Value_Temp	-273,00° - 670433,28°	[Tx] Source de température 2	Sonde de température externe
118	2 Bytes	S	CR - T -	DPT_Value_Temp	-273,00° - 670433,28°	[Tx] température effective	Température effective de contrôle
119	1 Byte	E	C - W - -	DPT_HVACMode	1=Confort 2=Veille 3=Économique 4=Protection	[Tx] Mode spécial	Valeur de mode de 1 byte
120	1 Bit	E	C - W - -	DPT_Ack	0/1	[Tx] Mode spécial: confort	0 = Rien; 1 = Déclencheur
	1 Bit	E	C - W - -	DPT_Switch	0/1	[Tx] Mode spécial: confort	0 = Éteindre; 1 = Allumer
121	1 Bit	E	C - W - -	DPT_Ack	0/1	[Tx] Mode spécial: veille	0 = Rien; 1 = Déclencheur
	1 Bit	E	C - W - -	DPT_Switch	0/1	[Tx] Mode spécial: veille	0 = Éteindre; 1 = Allumer
122	1 Bit	E	C - W - -	DPT_Ack	0/1	[Tx] Mode spécial: économique	0 = Rien; 1 = Déclencheur
	1 Bit	E	C - W - -	DPT_Switch	0/1	[Tx] Mode spécial: économique	0 = Éteindre; 1 = Allumer
123	1 Bit	E	C - W - -	DPT_Ack	0/1	[Tx] Mode spécial: protection	0 = Rien; 1 = Déclencheur
	1 Bit	E	C - W - -	DPT_Switch	0/1	[Tx] Mode spécial: protection	0 = Éteindre; 1 = Allumer
124	1 Bit	E	C - W - -	DPT_Window_Door	0/1	[Tx] État de la fenêtre (entrée)	0 = Fermée; 1 = Ouverte
125	1 Bit	E	C - W - -	DPT_Trigger	0/1	[Tx] Prolongation de confort	0 = Rien; 1 = Confort Temporisé
126	1 Byte	S	CR - T -	DPT_HVACMode	1=Confort 2=Veille 3=Économique 4=Protection	[Tx] Mode spécial (état)	Valeur de mode de 1 byte
127	2 Bytes	E	C - W - -	DPT_Value_Temp	-273,00° - 670433,28°	[Tx] Consigne	Consigne du thermostat
	2 Bytes	E	C - W - -	DPT_Value_Temp	-273,00° - 670433,28°	[Tx] Consigne de base	Consigne de référence
128	1 Bit	E	C - W - -	DPT_Step	0/1	[Tx] Consigne (pas)	0 = Diminuer consigne; 1 = Augmenter consigne
129	2 Bytes	E	C - W - -	DPT_Value_Tempd	-671088,64° - 670433,28°	[Tx] Consigne (offset)	Valeur de consigne avec virgule flottante
130	2 Bytes	S	CR - T -	DPT_Value_Temp	-273,00° - 670433,28°	[Tx] Consigne (état)	Consigne actuelle
131	2 Bytes	S	CR - T -	DPT_Value_Temp	-273,00° - 670433,28°	[Tx] Consigne de base (état)	Consigne de base actuelle
132	2 Bytes	S	CR - T -	DPT_Value_Tempd	-671088,64° - 670433,28°	[Tx] Consigne (État de Offset)	Valeur actuelle de l'offset
133	1 Bit	E	C - W - -	DPT_Reset	0/1	[Tx] Réinitialisation de la Consigne	Réinitialisation aux valeurs par défaut
	1 Bit	E	C - W - -	DPT_Reset	0/1	[Tx] Réinitialiser Offset	Réinitialiser offset
134	1 Bit	E	C - W - -	DPT_Heat_Cool	0/1	[Tx] Mode	0 = Refroidir; 1 = Chauffer
135	1 Bit	S	CR - T -	DPT_Heat_Cool	0/1	[Tx] Mode (état)	0 = Refroidir; 1 = Chauffer
136	1 Bit	E	C - W - -	DPT_Switch	0/1	[Tx] On/Off	0 = Éteindre; 1 = Allumer
137	1 Bit	S	CR - T -	DPT_Switch	0/1	[Tx] On/Off (état)	0 = Éteindre; 1 = Allumer
138	1 Bit	E/S	CR W - -	DPT_Switch	0/1	[Tx] Système principal (refroidir)	0 = Système 1; 1 = Système 2
139	1 Bit	E/S	CR W - -	DPT_Switch	0/1	[Tx] Système principal (chauffer)	0 = Système 1; 1 = Système 2
140	1 Bit	E	C - W - -	DPT_Enable	0/1	[Tx] Habilitier/Désabilitier système secondaire (refroidir)	0 = Désactiver; 1 = Activer
141	1 Bit	E	C - W - -	DPT_Enable	0/1	[Tx] Habilitier/Désabilitier système secondaire (chauffer)	0 = Désactiver; 1 = Activer
142, 148	1 Byte	S	CR - T -	DPT_Scaling	0% - 100 %	[Tx] [Sx] Variable de contrôle	Contrôle PI (Continu)

						(refroidir)	
143, 149	1 Byte	S	CR-T-	DPT_Scaling	0% - 100 %	[Tx] [Sx] Variable de contrôle (chauffer)	Contrôle PI (Continu)
	1 Byte	S	CR-T-	DPT_Scaling	0% - 100 %	[Tx] [Sx] Variable de contrôle	Contrôle PI (Continu)
144, 150	1 Bit	S	CR-T-	DPT_Switch	0/1	[Tx] [Sx] Variable de contrôle (refroidir)	2 Limites avec Hystérésis
	1 Bit	S	CR-T-	DPT_Switch	0/1	[Tx] [Sx] Variable de contrôle (refroidir)	Contrôle PI (PWM)
145, 151	1 Bit	S	CR-T-	DPT_Switch	0/1	[Tx] [Sx] Variable de contrôle (chauffer)	2 Limites avec Hystérésis
	1 Bit	S	CR-T-	DPT_Switch	0/1	[Tx] [Sx] Variable de contrôle (chauffer)	Contrôle PI (PWM)
	1 Bit	S	CR-T-	DPT_Switch	0/1	[Tx] [Sx] Variable de contrôle	2 Limites avec Hystérésis
	1 Bit	S	CR-T-	DPT_Switch	0/1	[Tx] [Sx] Variable de contrôle	Contrôle PI (PWM)
146, 152	1 Bit	S	CR-T-	DPT_Switch	0/1	[Tx] [Sx] État du PI (refroidir)	0 = Signal PI à 0%; 1 = Signal PI supérieur à 0%
147, 153	1 Bit	S	CR-T-	DPT_Switch	0/1	[Tx] [Sx] État du PI (chauffer)	0 = Signal PI à 0%; 1 = Signal PI supérieur à 0%
	1 Bit	S	CR-T-	DPT_Switch	0/1	[Tx] [Sx] État du PI	0 = Signal PI à 0%; 1 = Signal PI supérieur à 0%
162	2 Bytes	S	CR-T-	DPT_Value_Temp	-273,00° - 670433,28°	[Sonde Interne] Température actuelle	Valeur de la sonde de température
163	1 Bit	S	CR-T-	DPT_Alarm	0/1	[Sonde Interne] Congélation	0 = Pas d'alarme; 1 = Alarme
164	1 Bit	S	CR-T-	DPT_Alarm	0/1	[Sonde Interne] Surchauffe	0 = Pas d'alarme; 1 = Alarme

Venez poser vos questions
sur les dispositifs Zennio :
<https://support.zennio.com>

Zennio Avance y Tecnología S.L.
C/ Río Jarama, 132. Nave P-8.11
45007 Toledo (Spain).

Tél. : +33 (0)1 76 54 09 27

*www.zennio.fr
info@zennio.fr*