

DIMinBOX DX1 / DX2 / DX4

Variateur d'illumination universel de un, deux ou quatre canaux

ZDIDBDX1
ZDI-DBDX2
ZDI-DBDX4

Version du programme d'application de DiMinBOX DX1: [1.0]
Version du programme d'application de DiMinBOX DX2: [1.2]
Version du programme d'application de DiMinBOX DX4: [1.0]
Édition du manuel: [1.2]_c

SOMMAIRE

Sommaire	2
Actualisations du document.....	4
1 Introduction	5
1.1 DIMinBOX DX1, DIMinBOX DX2 et DIMinBOX DX4	5
1.2 Types de charges.....	7
1.2.1 Combinaison entre types de charge.....	7
1.3 Installation	9
2 Configuration	11
2.1 Général	11
2.2 Canal Cx / Canal Cx + Cy / Canal C1 + C2 + C3 + C4	16
2.2.1 Variation	16
2.2.2 Patron de variation.....	21
2.2.3 Configuration	23
2.2.4 Objets d'état	23
2.2.5 On/Off personnalisé	24
2.2.6 Temporisation simple.....	26
2.2.7 Clignotement	28
2.2.8 Scènes/Séquences.....	30
2.2.9 Blocage du canal	34
2.2.10 Alarmes.....	35
2.2.11 Extinction automatique	37
2.2.12 Configuration initiale.....	38
2.3 Notification d'erreurs	40
2.5.1 Notifications sur le bus	40

2.5.2	Notifications par LEDs	40
2.5.3	Comportement face aux erreurs.....	43
2.4	Entrées (seulement sur DIMinBOX DX2)	47
2.4.1	Entrée binaire	47
2.4.2	Sonde de température	47
2.4.3	Détecteur de mouvement	47
2.5	Fonctions logiques	49
2.6	Contrôle manuel	50
2.7.1	Mode Test On	51
2.7.2	Mode Test Off	51
	ANNEXE I: Objets de communication du DIMinBOX DX1.....	52
	ANNEXE II: Objets de communication du DIMinBOX DX2.....	54
	ANNEXE III: Objets de communication du DIMinBOX DX4.....	61

ACTUALISATIONS DU DOCUMENT

Version	Modifications	Page(s)
[1.2]_c	Corrections mineures.	-
[1.2]_b	Nouveau dispositif: DIMinBOX DX1 .	-
[1.2]_a	<p>Changement dans le programme d'application de DiMinBOX DX2:</p> <ul style="list-style-type: none"> Optimisation des modules de: entrées binaires, sonde de température, détecteur de mouvement et <i>Heartbeat</i>.. 	-
[1.1]_b	<p>Nouveau dispositif: DIMinBOX DX4.</p> <p>Changement dans le programme d'application de DiMinBOX DX2:</p> <ul style="list-style-type: none"> Changement d'objets de "vitesse de variation" par "Temps de variation suave". 	-
[1.1]_a	<p>Changement dans le programme d'application de DiMinBOX DX2:</p> <ul style="list-style-type: none"> Nouvelle fonction de <i>Heartbeat</i> (signal de vie). Nouveau paramètre "contrôle avancé de la source d'alimentation": Petites modifications de DPTs. 	-

1 INTRODUCTION

1.1 DIMINBOX DX1, DIMINBOX DX2 ET DIMINBOX DX4

Les **DIMinBOX DX1**, **DIMinBOX DX2** et le **DIMinBOX DX4** de Zennio sont trois variateurs KNX universels et multifonction pour **un, deux ou quatre canaux** d'illumination respectivement. Sa variété de fonctions les transforment en des dispositifs polyvalents et robustes.

- Compatibilité avec charges **résistives** (R), **capacitives** (C), **inductives** (L), **LED*** et de basse consommation **CFL***.

(*) Compatible seulement avec des lampes LED / CFL réglables.

- **Régulation de haut rendement:** le dispositif s'alimente à travers du bus KNX en évitant des restrictions et autres effets sur l'alimentation des charges.
- **Détection automatique de fréquence.**
- **Possibilité de Détection** automatique du type de charge sur lampes conventionnelles R / C / L.
- Compatibilité avec **systèmes d'alimentation ininterrompue** (SAI).
- **Patrons** de variation configurables pour charges LED et CFL.
- **Temps de régulation** configurables.
- Contrôle **individuel** ou **conjoint** des deux canaux de sortie.
- **Fonctions additionnelles:** actions temporisées, scènes, contrôles d'allumage/extinction configurables, extinction automatique, séquences, mode économique, blocage du canal...
- **Contrôle et supervision manuelle** des charges au moyen des boutons incorporés dans le propre variateur.

- **Module de 10 fonctions logiques** multi-opération configurables.
- **Gestion des erreurs** automatique (surtension, court-circuit, surchauffe, anomalie de fréquence du réseau, pas de tension et erreur dans la sélection du type de charge).
- **Indicateurs** LED pour signaler les types d'erreurs.
- Deux entrées multifonction (seulement sur DIMinBOX DX2):
 - Sonde de température.
 - Entrées binaires (boutons, interrupteurs/détecteurs),
 - Capteur de mouvement.
- **Sauvegarde des données** et extinction des charges en cas de problème de bus.
- **Heartbeat** (signal de fonctionnement) ou envoi périodique de confirmation de fonctionnement.

Plus en avant sur ce document lorsque se nomme DIMinBOX DX se réfère à n'importe lequel des trois modèles (DX1, DX2 ou DX4).

1.2 TYPES DE CHARGES

Le DIMinBOX DX supporte les types de charges suivantes:

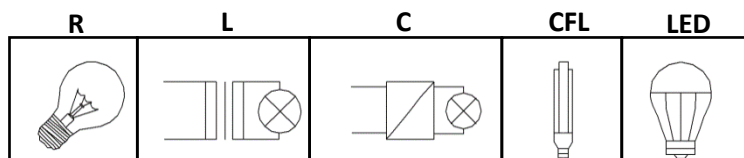


Figure 1 Types de charges.

- Lampes conventionnelles:
 - Résistives (R),
 - Inductives (L),
 - Capacitives (C),
- ampoules variables **fluorescentes de basse consommation** (*Compact Fluorescent Lamps* ou **CFL**)
- Lampes réglables de type **LED** (*Light Emitting Diode*).

1.2.1 COMBINAISON ENTRE TYPES DE CHARGE

Dans certains cas, il est possible de combiner différents types de charges sur un même canal (c'est à dire, il est possible de contrôler des charges de différents types conjointement) en suivant certaines restrictions:

- Charges inductives (L) et résistives (R): elles **peuvent** être combinées tant que la proportion correspondant à la partie résistive de la charge ne dépasse pas les 50%.
- Charges capacitatives (C) et résistives (R): elles **peuvent** être combinées tant que la proportion de la partie résistive de la charge ne dépasse pas les 50%.
- **On ne peut pas** combiner des charges capacitatives (C) et inductives (L).
- **On ne peut pas** combiner des charges CFL et LED.

- **On ne peut pas** combiner des charges CFL et conventionnelles (R / C / L).
- **On ne peut pas** mélanger les charges LED et conventionnelles (R / C / L).
- Il est conseillé de **ne pas combiner** les charges CFL (ou LED) de différents fabricants ou modèles sur un même canal, étant donné que le comportement peut varier selon le modèle utilisé.

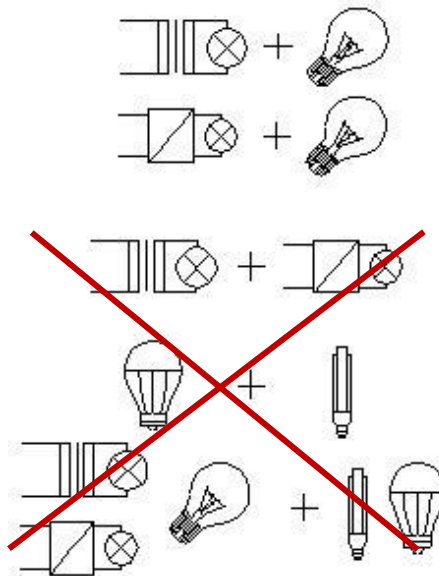
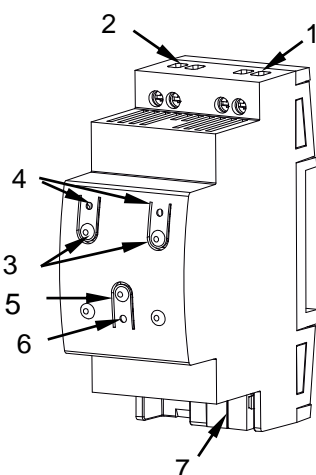


Figure 2 Combinaisons des types de charges.

Pour obtenir des informations plus détaillées, consultez la **Documentation technique** incluse dans l'emballage original, et aussi disponible sur <http://www.zennio.fr>.

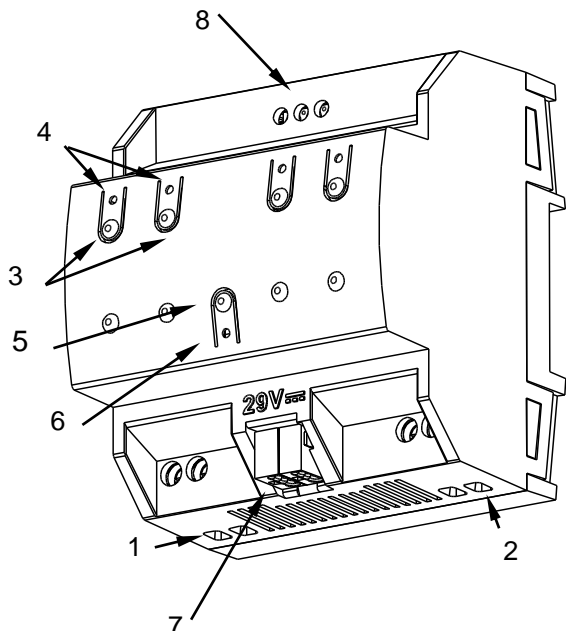
1.3 INSTALLATION

Le dispositif se connecte au bus KNX au moyen des bornes de connections incorporées. Lorsque le dispositif est alimenté par la tension du bus KNX, il est possible de télécharger l'adresse physique ainsi que le programme d'application correspondant.



- 1 ... Lignes de phase et neutre (alimentation externe).
- 2 ... Canaux de sortie
- 3 ... Bouton pour le contrôle manuel.
- 4 ... Indicateur LED de sortie.
- 5 ... Bouton poussoir de Prog./Test.
- 6 ... LED de Prog./Test.
- 7 ... Connexion KNX.

Figure 3 DIMinBOX DX1 – Diagramme des éléments.



- 1 ... Lignes de phase et neutre (alimentation externe).
- 2 ... Canaux de sortie.
- 3 ... Bouton pour le contrôle manuel.
- 4 ... Indicateur LED de sortie.
- 5 ... LED de Prog./Test.
- 6 ... LED de Prog./Test.
- 7 ... Connexion KNX.
- 8 ... Entrées analogique-digitales Canaux de sortie.

Figure 4 DIMinBOX DX2 – Diagramme des éléments.

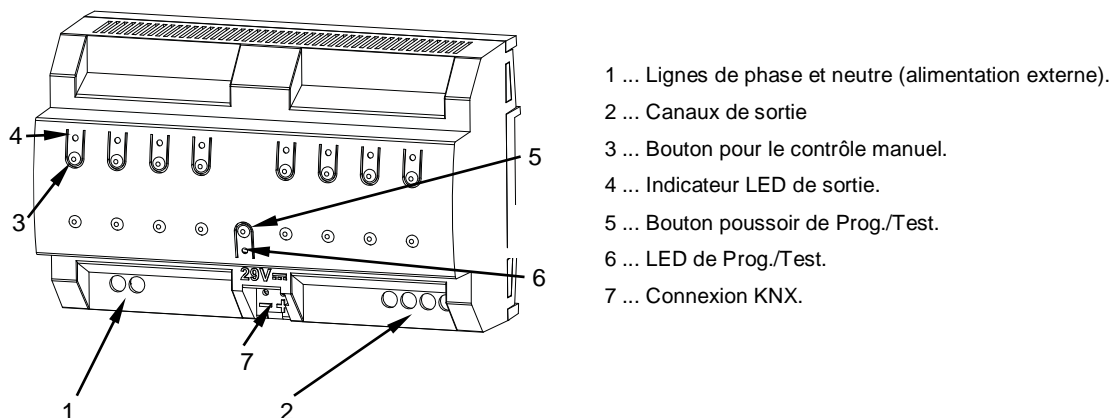


Figure 5 DIMinBOX DX4 – Diagramme des éléments.

Les principales caractéristiques du dispositif sont:

- **Bouton de Prog./Test (5):** un appui court sur ce bouton active le mode programmation, la LED associée (6) s'illumine en rouge.

Note: Si ce bouton est maintenu appuyé lors de la connexion du bus, le dispositif passera en **mode sûr**. La LED se met à clignoter rouge toutes les 0,5 secondes.

- **Canaux de sortie (2):** bornes pour connecter les câbles des charges.
- **Entrées de la phase et du neutre (1):** bornes pour la connexion des câbles de tension (phase et neutre).
- **Entrées analogiques-numériques (8)** (seulement sur DINinBOX DX2): ports d'entrée pour la connexion d'interrupteurs, de boutons poussoir, de détecteurs de mouvement, de sondes de température, etc.

Pour plus d'informations sur les caractéristiques techniques du dispositif, ainsi que sur les instructions de sécurité et sur son installation, veuillez consulter le **document technique** inclus dans l'emballage original du dispositif, également disponible sur le site web www.zennio.com.

2 CONFIGURATION

2.1 GÉNÉRAL

La configuration générale du dispositif requière de définir quelques paramètres généraux, communs à tous les canaux de sortie:

- Si le contrôle des canaux ce fait de forme **indépendante** ou **conjointe**. (seulement pour DIMinBOX DX2 / DX4).
- La durée de la variation pour les deux fonctions de **variation lente**, qui permet d'augmenter ou de réduire le niveau de luminosité des charges progressivement (en contraste avec la régulation **immédiate**). Cette durée ce définit comme le temps pour une régulation complète, depuis un niveau 0% (sans illumination) jusqu'à un niveau de 100% (illumination complète).

Note: *Il y a plusieurs façons de faire varier le niveau de luminosité. Plus en avant il sera nécessaire d'établir lesquelles d'entre elles seront immédiates et lesquelles seront lentes.*

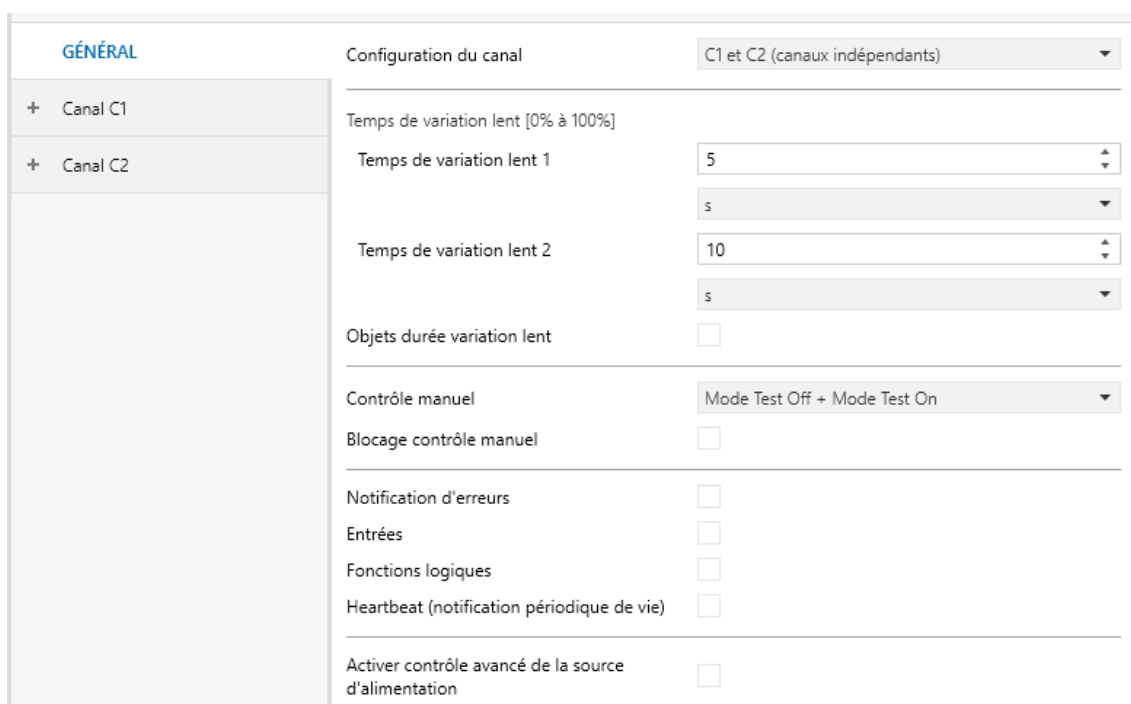
- Le type de **contrôle manuel**, en cas de besoin de contrôle des canaux au moyen des boutons poussoirs du dispositif (pour des tests ou d'autres fins).
- L'envoi ou non des **notifications d'erreurs** au bus.
- L'activation ou la désactivation du module d'**entrées** (seulement pour le DIMinBOX DX2).
- L'activation ou la désactivation du module de **fonctions logiques**.
- **Heartbeat** ou envoi de confirmation périodique de fonctionnement
- **Contrôle avancé de l'alimentation** pour des réseaux avec certaines particularités.

PARAMÉTRAGE ETS

Après avoir importé la base de données sous ETS et avoir ajouté le dispositif au projet correspondant, le processus de configuration commence en accédant à l'onglet de paramétrage du dispositif.

Note: Lorsque le dispositif est en fonctionnement, il est recommandé d'éteindre les charges avant tout nouveau téléchargement depuis ETS.

L'arborescence de gauche affiche, par défaut, l'onglet "**Général**", qui contient les paramètres suivants.



GÉNÉRAL	
Configuration du canal	C1 et C2 (canaux indépendants)
Temps de variation lent [0% à 100%]	
Temps de variation lent 1	5 s
Temps de variation lent 2	10 s
Objets durée variation lent	<input type="checkbox"/>
Contrôle manuel	
Blocage contrôle manuel	<input type="checkbox"/>
Notification d'erreurs	
Entrées	<input type="checkbox"/>
Fonctions logiques	<input type="checkbox"/>
Heartbeat (notification périodique de vie)	<input type="checkbox"/>
Activer contrôle avancé de la source d'alimentation	
	<input type="checkbox"/>

Figure 6 Général - Configuration.

- **Configuration des canaux** (seulement pour DIMinBOX DX2 / DX4): indique quels canaux seront fonctionnels et si leur comportement sera indépendant ou conjoint: Il y a plusieurs options:
 - Canaux indépendants: tous les canaux seront fonctionnels et en plus pourront se contrôler de manière indépendante. La configuration de cette option dépend de chaque dispositif:

- DIMinBOX DX2 [[C1 et C2 \(canaux indépendants\)](#)] / [C1 \(canal indépendant\)](#) / [C2 \(canal indépendant\)](#)¹, pour activer les deux canaux, seulement le C1 ou seulement le C2, respectivement.
- DIMinBOX DX4: [[Canaux indépendants: C1, C2, C3, C4](#)]. À sélectionner cette option apparaît quatre cases pour activer chaque canal individuellement:

Configuration du canal	Canaux indépendants: C1, C2, C3, C4 ▼
Canal indépendant C1	<input type="checkbox"/>
Canal indépendant C2	<input type="checkbox"/>
Canal indépendant C3	<input type="checkbox"/>
Canal indépendant C4	<input type="checkbox"/>

Figure 7 Configuration de canaux indépendants sur le DIMinBOX DX4.

- canal commun: tous les canaux seront fonctionnels, mais se contrôleront de forme conjointe.
 - DIMinBOX DX2 [[C1 + C2 \(canal commun\)](#)].
 - DIMinBOX DX4: [[Canal commun: C1 + C2 + C3 + C4](#)].
- Canaux par blocs” (seulement sur DIMinBOX DX4): permet de configurer les canaux par blocs de deux. Les options sont:
 - [[Désactivé](#)]: les deux canaux du bloc sont désactivés.
 - [[Canaux indépendants: Cx, Cy](#)]: apparaîtront deux cases pour activer/désactiver de manière individuelle chaque canal du bloc.
 - [[Canal commun: Cx+Cy](#)]: les deux canaux du bloc agissent comme un seul.

¹ Les valeurs par défaut de chaque paramètre seront écrits en bleu dans le présent document, de la façon suivante: [[par défaut/reste des options](#)].

Configuration du canal	Canaux par bloc
Bloc 1	Canaux commun: C1+C2
Bloc 2	Canaux indépendants: C3, C4
Canal indépendant C3	<input type="checkbox"/>
Canal indépendant C4	<input type="checkbox"/>

Figure 8 Configuration de canaux indépendants sur le DIMinBOX DX4.

Selon l'option choisie et les canaux activés, il s'ajoute différents onglets sur le menu de la gauche.

- **Temps de régulation lente** [5...50][ds] / [1...120][s] / [1...5][min]. Plus le temps est grand, plus la variation de la lumière est progressive.
- **Objets de temps de variation lent**: active ou désactive les objets de deux bytes "Temps de variation lente 1" et "Temps de variation lente 2", qui permet de redéfinir en temps d'exécution les temps de variation initialement configurés dans les paramètres.
- **Contrôle manuel**: les options sont "Déshabilité", "Mode Test On + Mode Test Off", "Seulement avec mode Test Off" et "Seulement avec mode Test On". Pour plus d'information, veuillez consulter la section 2.6 .
- **Notification d'erreurs**: active ou désactive l'onglet "Notification d'erreurs" (dans l'onglet "Général") qui contient les paramètres spécifiques pour le cas où il serait utile que le dispositif envoie sur le bus KNX des notifications d'erreurs. Pour plus d'information, veuillez consulter la section Notification d'erreurs .
- **Entrées** (seulement sur DIMinBOX DX2): active ou désactive l'onglet "Entrées" qui contient les paramètres spécifiques pour le cas où des accessoires externes seraient connectés au dispositif. Pour plus d'information, veuillez consulter la section 2.4 .
- **Fonctions logiques**: active ou désactive l'onglet "Fonctions logiques" qui contient les paramètres spécifiques pour le cas où des fonctions logiques seraient nécessaires. Pour plus d'information, veuillez consulter la section 2.5 .
- **Heartbeat (notification périodique de fonctionnement)**: ce paramètre permet à l'intégrateur d'ajouter un objet de 1 bit ("**[Heartbeat] Objet pour envoyer '1'**")

qui sera envoyé périodiquement avec la valeur "1" dans le but d'informer que le dispositif est en fonctionnement (*il continue en fonctionnement*).

Heartbeat (notification périodique de vie)

Période

Figure 9. Heartbeat (notification périodique de fonctionnement).

Note: Le premier envoi après un téléchargement ou une panne de bus se produit avec un retard de jusqu'à 255 secondes, afin de ne pas saturer le bus. Les envois suivants respectent la période paramétrée.

- **Activer contrôle avancé de la source d'alimentation:** active ou désactive un filtre software qui pallie l'effet produit par des perturbations dans le réseau (par exemple, superposition de signaux de forte fréquence pour indiquer le changement de tarification) lorsque la charge est à 100%. Par défaut, il est désactivé pour éviter des effets non désirés dans les réseaux non assujettis à ces particularités.

2.2 CANAL Cx / CANAL Cx + CY / CANAL C1 + C2 + C3 + C4

Indépendamment de la configuration des canaux choisis (canaux indépendants, canal commun ou par blocs; voir section 2.1), les options de configuration pour chaque canal ou ensemble de canaux sont les mêmes et sont détaillés dans les sections suivantes.

2.2.1 VARIATION

En ce concerne la variation de l'illumination, les options suivantes sont disponibles pour chaque canal:

- Le **type de charge**, qui peut-être RCL (charges conventionnelles), CFL ou LED. Différents patrons de variation seront appliqués dans chaque cas. Pour plus d'information, veuillez consulter la section 1.2 .

- Dans le cas d'une charge **conventionnelle**, l'intégrateur pourra sélectionner **manuellement** le type (R, C ou L) ou permettre que le dispositif lui-même le détecte **automatiquement**.

Note: *En cas de sélection manuelle d'un type de charge conventionnel (R, C ou L) et d'installation d'un type différent, le dispositif notifiera la situation au bus KNX. Voir section Notification d'erreurs.*

- Dans le cas d'une charge **CFL** ou **LED**, l'intégrateur pourra sélectionner le patron de variation (d'entre trois options) qui s'adapte le mieux à la charge. Il est aussi possible de sélectionner le mode de variation, c'est à dire, comment faire varier la charge en fonction de la coupure en aval ou la coupure en amont de la courbe. Il est recommandé de faire des tests avec les différentes options disponibles pour obtenir les meilleurs résultats avec chaque ampoule.

Note: *Si le dispositif détecte un problème lors des tests de variation sur la charge, il considèrera que le mode de variation sélectionné n'est pas adapté à la charge actuelle et il le notifiera au bus KNX. Voir section Notification d'erreurs.*

- Le **type de réponse** (immédiate ou lente, avec jusqu'à deux vitesses lentes configurables par l'intégrateur) des différents contrôles d'éclairage: variation absolue (c'est à dire, des ordres pour établir des niveaux spécifiques de

luminosité, en pourcentage), variation relative (c'est à dire, des ordres pour augmenter ou réduire en un certain pourcentage le niveau actuel de luminosité) et on/off.

- Le **mode d'allumage de la charge**, permettant de configurer que la charge puisse toujours récupérer le niveau de luminosité antérieur à l'extinction (cette fonction est connue comme la "Fonction mémoire") ou bien qu'elle puisse être allumée au niveau maximum, lorsqu'un ordre d'allumage est reçu. Si l'option "Antérieur" est choisie, l'intégrateur pourra décider si la réception d'un nouvel ordre d'allumage consécutif doit modifier la valeur en mémoire et allumer au maximum ou si elle doit être ignorée, auquel cas il sera nécessaire de recevoir un ordre postérieur de variation absolue ou un On/Off personnalisé pour atteindre le 100%.
- La configuration ou non du **mode économique** (uniquement pour des charges RCL), qui consiste en une réduction proportionnelle du niveau de luminosité (et donc de la consommation d'énergie) au moyen de l'application d'un certain coefficient (entre 20% et 100%) sans altérer les niveaux de luminosité transmis sur le bus KNX (entre 0% et 100%). Ce coefficient est pris en compte pour le calcul des temps réels de variation, de sorte que, même si le niveau de luminosité a été réduit proportionnellement, le temps que le dispositif tarde à faire varier la luminosité entre le minimum et le maximum ne sera pas réduit -ce temps sera toujours le temps configuré-.
- Le **niveau minimum de luminosité** permis (entre 0% et 50%), étant donné que certaines charges peuvent subir des clignotements ou se comporter bizarrement lorsque le niveau est spécialement bas. Quand DIMinBOX DX reçoit une sollicitude pour réguler la charge à une valeur supérieure à 0% mais inférieure au minimum, le niveau appliqué sera celui qui a été configuré comme minimum.

PARAMÉTRAGE ETS

GÉNÉRAL	Type de charge	RCL
- Canal C1	Mode de sélection de charge	<input checked="" type="radio"/> Automatique <input type="radio"/> Sélection manuelle
VARIATION	Ajuster la courbe caractéristique	<input type="checkbox"/>
CONFIGURATION	Vitesse de variation	
	Variation absolue	Lent 1
	Variation relative	Lent 1
	On/Off	Immédiat
	Fonction mémoire: valeur à l'allumage	<input checked="" type="radio"/> Maximum <input type="radio"/> Antérieur
	Activer mode économique	<input type="checkbox"/>
	Activer minimum	<input type="checkbox"/>

Figure 10 Canal Cx.

L'écran "Régulation" de chaque canal contient les paramètres suivants:

- **Type de charge** [[RCL](#)] (Lampes conventionnelles) / CFL / LED]: établit le type de charge qui sera connecté au canal de sortie.

Si l'option "[RCL](#)" est sélectionnée, les paramètres suivants apparaissent:

- **Mode de sélection de charge** [[Automatique](#) / Sélection manuelle]. Et, si l'option "[Sélection manuelle](#)" est sélectionnée:
 - Type "[Résistif \(R\)](#)", "[Capacitif \(C/C+R\)](#)" ou "[Inductif \(L/L+R\)](#)".

Par contre, si les options "[CFL](#)" ou "[LED](#)" sont sélectionnées, les deux paramètres suivants apparaissent:

- **Patron de variation** [[Linéaire](#) / [Courbe 1](#) / [Courbe 2](#)]. La Figure 11 montre les différentes courbes de variation selon le type de charge.
- **Mode de régulation** [[Coupure arrière \(capacitive\)](#) / Coupure Devant (inductive)]

Important: Ces options doivent être configurées avec précaution à fin d'obtenir les meilleurs résultats. Pour plus d'information, veuillez consulter la section 1.2 .

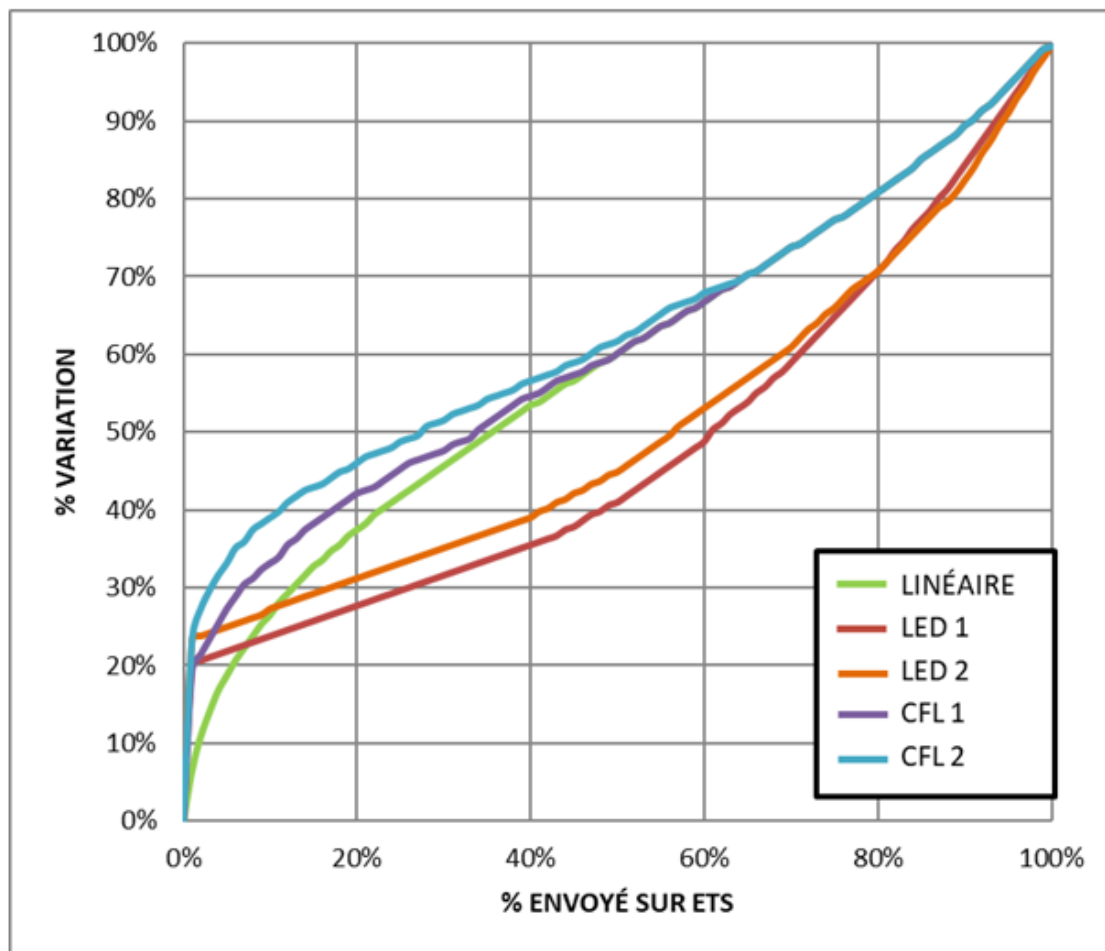


Figure 11 Courbes de variation pour charges LED et CFL.

Indépendamment du type de charge, les paramètres suivants apparaissent:

- **Ajuster la courbe caractéristique:** voir la section 2.2.2.
- **Vitesse de variation:** établit le type de réponse (immédiate ou progressive, voir section 2.1) pour les différents ordres de contrôle.
 - **Régulation absolue** [*Immédiat* / *Lent 1* / *lent 2*].
 - **Régulation relative** [*Immédiat* / *Lent 1* / *Lent 2*].
 - **On/Off** [*Immédiat* / *Lent 1* / *Lent 2*].
- **Fonction mémoire:** définit la réponse désirée aux ordres d'allumage: "*Maximum*" (niveau maximum de luminosité) ou "*Antérieur*" (niveau de luminosité précédent; c'est à dire, un allumage "avec mémoire").

- **Mode économique** [Oui / [Non](#)]: active ("Oui") ou désactive ("Non") une réduction interne du niveau de luminosité (et, donc, de la consommation d'énergie) en fonction d'un certain coefficient.
 - **Niveau maximum de régulation** [[20...80...100](#)][%]. Plus la valeur maximum de variation est petite, plus grande sera la réduction de la consommation.
- **Activer minimum** [[Oui](#) / [Non](#)]. Si la case est cochée:
 - **Niveau minimum d'illumination** [[0,10...50](#)].

Par ailleurs, les objets de communication suivants seront disponibles:

- **[Cx] On/Off**: objet d'un bit pour la réception d'ordres de commutation depuis le bus. Un "1" allumera la charge, tandis qu'un "0" l'éteindra. La variation sera de type "Immédiat", "Lent 1" et "Lent 2" selon la configuration, comme expliqué plus haut.
- **[Cx] Variation absolue**: objet de 1 byte pour la réception du niveau de luminosité désiré (en termes de pourcentage) depuis le bus. À nouveau, la variation sera de type "Immédiat", "Lent 1" et "Lent 2" selon la configuration, comme expliqué plus haut.
- **[Cx] Variation relative**: objet d'un bit pour la réception d'ordres de variation depuis le bus. La valeur de cet objet sera interprété comme la variation désirée (augmentation ou diminution de l'illumination), selon le standard KNX. Les valeurs "0" et "8" arrêtent la variation en cours:

Valeur	Réponse
0x0 (0)	Arrêter la variation.
0x1 (1)	Diminuer le niveau de luminosité de 100%
0x2 (2)	Diminuer le niveau de luminosité de 50%
0x3 (3)	Diminuer le niveau de luminosité de 25%
0x4 (4)	Diminuer le niveau de luminosité de 12%
0x5 (5)	Diminuer le niveau de luminosité de 6%
0x6 (6)	Diminuer le niveau de luminosité de 3%
0x7 (7)	Diminuer le niveau de luminosité de 1%
0x8 (8)	Arrêter la variation.
0x9 (9)	Augmenter le niveau de luminosité de 100%
0xA (10)	Augmenter le niveau de luminosité de 50%
0xB (11)	Augmenter le niveau de luminosité de 25%

0xC (12)	Augmenter le niveau de luminosité de 12%
0xD (13)	Augmenter le niveau de luminosité de 6%
0xE (14)	Augmenter le niveau de luminosité de 3%
0xF (15)	Augmenter le niveau de luminosité de 1%

Tableau 1 Réponses aux ordres de variation de quatre bits.

La variation sera de type "Immédiat", "Lent 1" et "Lent 2" selon la configuration, comme expliqué plus haut.

- **Temps de variation lent 1** (en supposant que le paramètre **Objets durée variation lent** est coché; voir section 2.1): objet de 1 byte qui permet de modifier via le bus la valeur en seconde du temps de variation "Lent 1". Cette modification affectera à toutes les actions ou ont été paramétré ce temps. L'échelle de temps qu'on ces objets pour modifier les temps de variations (0 - 65535s) est supérieur à la durée maximum de ces temps (0.5 - 300s). Donc, si s'écrit une valeur supérieure à la durée maximale (300 secondes), cette écriture sera ignorée. Si s'écrit un 0 s'adoptera la vitesse "Instantanée" (0.5s).
- **"Vitesse de variation lent 2"**: analogue à l'objet précédent, mais pour "Lent 2".

2.2.2 PATRON DE VARIATION

Malgré que le DIMinBOX DX proportionne différents patrons de régulation pour s'ajuster à la majeure partie de lampes, il est possible d'établir pour chaque canal une courbe de régulation personnalisée et pour autant une réponse spécifique. Cette courbe se définit par des paires **{valeur de contrôle, valeur de variation}**, avec lesquelles est établie la réponse de la lampe considérée pour des valeurs de contrôle concrètes.

La réponse pour les valeurs de contrôle intermédiaires sera calculée par extrapolation.

PARAMÉTRAGE ETS

GÉNÉRAL	Nombre de paires de valeur	2
- Canal C1	Contrôle minimum	1 %
- VARIATION	Variation minimum	1 %
Courbe caractéristique	Contrôle maximum	100 %
CONFIGURATION	Variation maximum	100 %

Figure 12 Courbe caractéristique.

L'onglet **Courbe caractéristique**, lorsque la case du paramètre "Ajuster la courbe caractéristique" est cochée dans l'onglet Variation (voir la section 2.2.1), dispose des paramètres suivants:

- **Nombre de paires de valeurs** [2 / 3 / 4]: définit combien de paires de valeurs définiront la courbe:
- **Contrôle minimum**: établit la valeur de contrôle de la première paire. Cette valeur est nécessairement 1%.
- **Régulation minimum** [1...99][%]: établit la valeur de variation de la première paire, c'est à dire, le niveau de variation à appliquer aux lampes lorsque se reçoit une valeur de contrôle qui coïncide avec la valeur de contrôle de la première paire.
- **Contrôle 1** [2...50...99][%] (uniquement pour des courbes de trois ou quatre points): établit la valeur de contrôle de la deuxième paire.
- **Contrôle 1** [2...50...99][%] (uniquement pour des courbes de trois ou quatre points): établit la valeur de contrôle de la deuxième paire.
- **Contrôle 2** [2...75...99][%] (uniquement pour des courbes de quatre points): établit la valeur de contrôle de la troisième paire.
- **Contrôle 2** [2...75...99][%] (uniquement pour des courbes de quatre points): établit la valeur de contrôle de la troisième paire.
- **Contrôle maximum**: établit la valeur de contrôle de la dernière paire. Cette valeur est nécessairement 100%.

- **Régulation maximum** [2...100][%]: établit la valeur de variation de la dernière paire.

2.2.3 CONFIGURATION

En plus des options concernant la variation de luminosité, le dispositif offre quelques fonctions additionnelles, qui sont désactivées par défaut.

Les sous-sections suivantes décrivent chacune d'entre elles: **Objets d'état**, **On/Off personnalisé**, **Temporisation simple**, **Clignotement**, **Scènes/séquences**, **Alarme**, **Activer blocage par objet**, **Extinction automatique** et **Initialisation**.

PARAMÉTRAGE ETS

L'onglet **Configuration** permet d'activer les fonctions suivantes pour chaque canal:

GÉNÉRAL		Objets d'état	<input type="checkbox"/>
-	Canal C1	On/Off personnalisé	<input type="checkbox"/>
		Temporisation simple	<input type="checkbox"/>
VARIATION		Clignotement	<input type="checkbox"/>
CONFIGURATION		Scènes/Séquences	<input type="checkbox"/>
+	Canal C2	Alarme	<input type="checkbox"/>
		Activer blocage par objet	<input type="checkbox"/>
		Extinction automatique	<input type="checkbox"/>
		Initialisation	<input checked="" type="radio"/> Par défaut <input type="radio"/> Personnalisé

Figure 13 Configuration.

En activant une de ces cases, **un nouvel onglet** apparaîtra **dans le menu de gauche** pour configurer cette fonction en particulier (à exception de la fonction "**Activer blocage par objet**", qui ne dispose d'aucun onglet).

Il est aussi possible de sélectionner l'**initialisation** désirée pour le dispositif ("[Par défaut](#)" ou "[Personnalisé](#)").

Dans les sous sections suivantes, chacune de ces fonctions est détaillée.

2.2.4 OBJETS D'ÉTAT

Cette fonction proportionne, pour le canal en question, un objet d'état On/Off de un bit et un objet d'état de un byte (pourcentage) qui informera à d'autres dispositifs sur l'état du canal à n'importe quel moment.

PARAMÉTRAGE ETS

Envoyer état On/Off

Envoi de l'état du niveau de luminosité (%) durant la variation

Période d'envoi (au changement de valeur) 3 s

Figure 14 Objets d'état.

L'écran de configuration "**Objets d'état**" contient les paramètres suivants:

- **Envoyer état On/Off:** active l'objet de communication d'un bit "[Cx] On/Off (état)" qui indique l'état d'allumage/extinction du canal de sortie à chaque changement. De plus, il est envoyé automatiquement après réception d'un ordre de On/Off au travers de l'objet de contrôle correspondant.
- **Envoi de l'état du niveau de luminosité (%):** active l'objet de communication d'un byte "[Cx] Éclairement (état)" qui indique -à chaque changement- de l'état du niveau de luminosité du canal de sortie en termes de pourcentage, avec une précision de $\pm 1\%$. Si cette case est cochée, le paramètre suivant apparaît:
 - **Période d'envoi (avec changement de valeur) [1...3...120][s]:** tablit le temps entre envois sur le bus de l'objet d'état durant les variations progressives (lentes), tant que la valeur change par rapport à l'envoi précédent.

Si un ordre de variation est reçu durant un blocage (voir la section 2.2.9), une alarme (voir la section 2.2.10) ou une erreur (voir la section 2.3), alors cet objet d'état (s'il a été activé) sera envoyé sur le bus avec la valeur qu'il avait précédemment, afin d'indiquer que l'ordre reçu a été ignoré.

2.2.5 ON/OFF PERSONNALISÉ

Cette fonction offre la possibilité d'habiliter jusqu'à deux contrôles de On/Off additionnels pour le canal de sortie et pour autant jusqu'à deux nouveaux objets de communication pour allumer ou éteindre la charge.

Ces contrôles additionnels permettent de personnaliser le niveau d'éclairage de la sortie pour les états de "On" et de "Off" et le type de commutation (immédiate ou lente).

La fonction de On/Off configurable est particulièrement utile lorsque se désire des niveaux de luminosité spécifiques pour différentes pièces (la chambre des enfants, les salles d'un hôpital, etc.), différentes du niveau maximum de luminosité de contrôle On/Off normal. Dans ces cas, les deux fonctions (Normal et On/Off configurables) peuvent coexister et s'utiliser selon la situation.

PARAMÉTRAGE ETS

On/Off personnalisé 1	<input checked="" type="checkbox"/>
Niveau de lumière en On	100 %
Type d'Allumage	Immédiat
Niveau de lumière en Off	0 %
Type d'Extinction	Immédiat
<hr/>	
On/Off personnalisé 2	<input checked="" type="checkbox"/>
Niveau de lumière en On	100 %
Type d'Allumage	Immédiat
Niveau de lumière en Off	0 %
Type d'Extinction	<div style="border: 1px solid #ccc; padding: 2px;"> Immédiat Immédiat <input checked="" type="checkbox"/> Lent 1 Lent 2 </div>

Figure 15 On/Off configurable

Une fois habilité, l'écran "On/Off configurables" offre deux contrôles additionnels On/Off pour le canal.

Les deux peuvent se configurer indépendamment à travers des paramètres suivants:

- **Illumination par allumage** [10...100][%]: établit le pourcentage de luminosité (entre 10% et 100%) à appliquer au canal lorsqu'un "1" est reçu par l'objet de 1 bit "[Cx] On/Off personnalisé Y" ("Y" étant la valeur 1 ou 2).
- **Type d'allumage** [Immédiat / Lent 1 / Lent 2]: établit le type de variation désirée à l'allumage du canal:

- **Illumination par allumage** [0...50][%]: établit le pourcentage de luminosité à appliquer au canal lorsqu'un "0" est reçu par l'objet de 1 bit "[Cx] On/Off configurable Y" ("Y" étant égal à 1 ou 2).
- **Type d'allumage** [Immédiat / Lent 1 / Lent 2]: établit le type de variation désirée à l'extinction du canal:

2.2.6 TEMPORISATION SIMPLE

Cette fonction permet d'effectuer un allumage des charges et une extinction automatique (temporisée), permettant aussi de configurer un certain retard, un certain temps allumé, un certain niveau de luminosité et un certain type de variation. Il est aussi possible de configurer la réponse désirée face à la réception de plusieurs ordres de temporisation (action en cas de redéclenchement).

L'extinction temporisée peut aussi être provoquée au moyen d'une pétition, avant la fin du compte à rebours.

Cette fonction peut-être d'utilité pour le contrôle d'éclairages qui **dépendent d'une détection de mouvement**, ou lorsque la charge doit s'allumer et s'éteindre ensuite automatiquement après un certain temps.

PARAMÉTRAGE ETS

Lorsque cette fonction est activée, les paramètres suivants peuvent être configurés depuis l'onglet "**Temporisation simple**":

Niveau de lumière en On	100	%
Retard à l'allumage (0=Sans retard)	0	s
Retard à l'extinction (0=Sans retard)	0	s
Temps allumé (0 = Infini)	0	s
Type d'allumage/extinction	Immédiat	
Action en cas de redéclenchement	Rien Rien ✓ Réinitialiser Multiplication	

Figure 16 Temporisation simple.

- **Éclairage par allumage** [$10 \dots 100$] [%]: établit le pourcentage de variation que l'on désire appliquer lorsqu'un ordre d'allumage temporisé est lancé (**[Cx] Temporisation simple = 1**).
- **Retard à l'allumage** [$0 \dots 3600$][s] / [$0 \dots 1000$][min] / [$0 \dots 100$][h]: établit le temps que le dispositif doit attendre entre la réception de l'ordre de commencer la temporisation et l'allumage de la charge. Si le retard n'est pas nécessaire, ce champ doit être à zéro.
- **Retard à l'extinction**: analogue au paramètre antérieur, mais pour des ordres d'extinction temporisé (**[Cx] Temporisation simple = 0**).
- **Retard à l'allumage** [$0 \dots 3600$][s] / [$0 \dots 1000$][min] / [$0 \dots 100$][h]: détermine le temps durant lequel la charge doit être maintenue allumée, avant de s'éteindre automatiquement. La valeur "0" dans ce champ indique que la charge doit rester allumer jusqu'à ce que se reçoive un ordre contraire.

Note: Le temps définit ici est le temps total de la phase pendant laquelle la charge est allumée, incluant (s'il y a lieu) le temps de variation lente. Si la variation est trop lente et la durée d'allumage trop petite, il est possible que la variation n'arrive pas à sa fin.

- **Type d'allumage/extinction** [[Immédiat](#) / [Lent 1](#) / [Lent 2](#)]: établit le type de variation à appliquer lors de l'allumage et de l'extinction temporisées du canal:

- **Action à relancer:**
 - [[Rien](#)]: les ordres successifs d'allumage au moyen de l'objet de temporisation simple, ne réinitialisera par la temporisation.
 - **Réinitialiser:** si l'allumage c'est déjà produit et que la temporisation est déjà déclenchée, celle-ci se réinitialisera chaque fois que ce reçoit de nouveau la valeur "1" au travers de l'objet de communication "**[Cx] Temporisation simple**".
 - **Multipliation:** lorsque la temporisation est en cours, le temps de la temporisation sera "n" fois le temps configuré, avec "n" correspondant au nombre de fois que la valeur "1" a été reçue au travers de l'objet de communication "**[Cx] Temporisation simple**".

Le paramètre précédent n'affecte pas les retards d'allumage et d'extinction:

- Si le compte à rebours du retard d'allumage (ou d'extinction) configuré a commencé, il ne sera pas remis à zéro si un "1" (ou un "0") est reçu au travers de l'objet "**[Cx] Temporisation simple**".

Si, durant une temporisation simple, un arrive un ordre de variation d'un autre type, s'annulera la temporisation simple et le dispositif exécutera le nouvel ordre.

2.2.7 CLIGNOTEMENT

Cette fonction permet d'exécuter des séquences d'**allumage-extinction** avec une durée et un niveau de luminosité des phases d'"Allumage" et d'"Extinction" personnalisables. Il est aussi possible de définir le nombre de répétitions de la séquence (jusqu'à 255, ou à l'infini), ainsi que le niveau de luminosité de la sortie après la dernière répétition (ou lorsqu'un ordre d'interruption du clignotement est reçu).

Le clignotement commence lorsque le dispositif reçoit un "1" au travers de l'objet de clignotement et s'arrête lorsque toutes les répétitions configurées ont été effectuées (sauf en cas de configuration de répétitions à l'infini). Il est possible d'interrompre le clignotement à tout moment en envoyant un "0" sur l'objet de clignotement. À réception de tout autre ordre de contrôle (par exemple On/Off, scènes, etc.), le clignotement sera

stoppé. De plus, il est possible d'envoyer au dispositif l'ordre de redémarrer le clignotement en temps d'exécution.

PARAMÉTRAGE ETS

Niveau de lumière en On	100	%
Temps allumé	2	s
Temps éteint	2	s
Nb de Répétitions (0 = Infinies)	0	
Eclairement final	0	%

Figure 17 Clignotement.

Il est possible de configurer les paramètres suivants dans l'onglet **Clignotement**:

- **Éclairage par allumage** [10...100] [%]: établit le pourcentage d'éclairage que l'on désire appliquer sur la charge durant les phases d'allumage.
- **Durée de l'allumage** [1...3600][s] / [1...1000][min] / [1...24][h]: durée des phases de "On".
- **Temps éteint**: analogue au paramètre précédent, mais pour les phases d'extinction.
- **Numéro de répétitions** [0...255]: **Nombre de répétitions**: nombre de répétitions du cycle d'allumage/extinction durant le clignotement. Pour des clignotements à durée illimitée il faudra introduire la valeur "0" dans ce cas la séquence se répètera jusqu'à ce que se reçoive un ordre pour l'interrompre (ou n'importe quel ordre de variation: On/Off, scènes, etc.).

Note: Le clignotement commence à réception de la valeur "1" sur l'objet "[Cx] Clignotement", et sera interrompu à réception de la valeur "0" sur le même objet.

- **Illumination finale** [10...100][%]: établit le pourcentage de luminosité à appliquer après la dernière répétition ou après réception de la valeur "0" au travers de l'objet "[Cx] Clignotement".

2.2.8 SCÈNES/SÉQUENCES

Cette fonction permet de définir jusqu'à dix scènes/séquences, qui consisteront en un certain niveau de luminosité ou une séquence de variation qui pourra être déclenchée en recevant la valeur de scène correspondant à la séquence configurée.

PARAMÉTRAGE ETS

Chacune des dix scènes/séquences peut être activée individuellement depuis l'onglet **Scènes/séquences**.

Scène/Séquence 1	<input type="checkbox"/>
Scène/Séquence 2	<input type="checkbox"/>
Scène/Séquence 3	<input type="checkbox"/>
Scène/Séquence 4	<input type="checkbox"/>
Scène/Séquence 5	<input type="checkbox"/>
Scène/Séquence 6	<input type="checkbox"/>
Scène/Séquence 7	<input type="checkbox"/>
Scène/Séquence 8	<input type="checkbox"/>
Scène/Séquence 9	<input type="checkbox"/>
Scène/Séquence 10	<input type="checkbox"/>

Objet pour réinitialiser les séquences	<div style="border: 1px solid #ccc; padding: 2px;"> Débuter/Arrêter séquence ▼ <ul style="list-style-type: none"> Rien Débuter/Arrêter séquence ✓ Résumer/Pause séquence </div>
--	--

Figure 18 Scènes/Séquences.

Une case à cocher est disponible pour chacune. En la cochant, un nouvel onglet apparaît dans le menu de gauche, dans lequel les paramètres suivants pourront être configurés:

- **Numéro de scène/séquence** [1...64]: établit le numéro identificateur de la scène/séquence. La réception de cette valeur (moins 1, pour suivre le standard KNX) au travers de l'objet "[Cx] Scènes/Séquences", fera que le dispositif exécute les actions correspondantes.
- **Type de scène/séquence**: sélectionne le type de réponse désirée:
 - **Scène: éclairage**: la scène consiste en appliquer un certain niveau de luminosité (défini dans le paramètre "**Niveau de luminosité**") lorsque le numéro de scène configuré est reçu au travers de l'objet "[Cx] Scènes/Séquences".
 - **Illumination** [0...100][%]: pourcentage d'éclairage à appliquer durant la scène.
 - **Type de variation**: [immédiat / Lent 1 / Lent 2]: permet de sélectionner si appliquer le niveau de luminosité de forme immédiate ou progressive.

Numéro de la scène/séquence	1
Type de scène/séquence	<input checked="" type="radio"/> Scène: eclairment <input type="radio"/> Séquence personnalisée
Niveau de luminosité	0 %
Type de variation	Immédiat

Figure 19 Scène.

- **Séquence personnalisée**: la séquence consiste en une succession de jusqu'à cinq pas/actions à définir en configurant les paramètres suivants:

Numéro de la scène/séquence	1
Type de scène/séquence	<input type="radio"/> Scène: eclairment <input checked="" type="radio"/> Séquence personnalisée
Cyclique	<input checked="" type="radio"/> Non <input type="radio"/> Oui
Prochaine scène/séquence	Rien
Niveau de luminosité état des envois	<input checked="" type="radio"/> Envoyer continuellement <input type="radio"/> Envoyer à la fin de la séquence
Pas 1	<input checked="" type="checkbox"/>
Niveau de luminosité	0 %
Durée	2
	s
Type de variation	Immédiat
Pas 2	<input type="checkbox"/>
Pas 3	<input type="checkbox"/>
Pas 4	<input type="checkbox"/>
Pas 5	<input type="checkbox"/>

Figure 20 Séquence.

- **Cyclique** [Oui / Non]: "Oui" définit une séquence cyclique (après le dernier pas, la séquence recommence depuis le début), alors que "Non" définit une séquence non cyclique.
- **Prochaine scène/séquence**: ce paramètre permet de lancer –après le dernier de la séquence– une autre séquence.

- **Envoi d'illumination** [[Envoi continue](#) / [Envoi à finaliser la séquence](#)]: si se sélectionne "Envoyer en contine", le niveau d'illumination s'enverra au bus KNX au travers de "**[Cx] Illumination (état)**" pendant les variations lentes. Si l'option "Envoyer à la fin de la séquence" est sélectionnée, le niveau de luminosité ne sera envoyé que lorsque le dernier pas de la séquence a été exécuté, même si l'envoi des états n'a pas été activé. Dans les deux cas, cependant, la fonction "Objets d'état" doit avoir été activée (voir la section 2.2.3).

Pour chaque pas (action), les paramètres suivants doivent être configurés:

- **Illumination** [[0...100](#)][%]: établit l'illumination désirée par le pas.
- **Durée** [[1...2...3600](#)][s] / [[1...1000](#)][min] / [[1...24](#)][h]: établit le temps du pas (c'est à dire, le temps que dure l'action).

Note: *Le temps définit ici est le temps total du pas, temps de variation (s'il y a lieu) inclus. Si la variation est trop lente et la durée du pas trop petite, il est possible que la variation n'arrive pas à sa fin.*

- **Type de régulation** [[Immédiat](#) / [Lent 1](#) / [Lent 2](#)]: établit le type de variation désiré pour chaque pas:

Dans l'onglet principal des scènes, on peut définir si un objet pour réinitialiser les séquences va être nécessaire:

- **Rien:** Désactive l'objet de réinitialisation des séquences.
- **Débuter/Arrêter Séquence:** Se proportionne un objet appelé "**[Cx] commencer/arrêter la séquence**" pour interrompre (valeur "0") ou réinitialiser (valeur "1") la séquence. Si la valeur "1" est reçue, mais aucune séquence n'est en cours d'exécution, la dernière séquence exécutée sera déclenchée à nouveau (ou la première séquence configurée, si aucune séquence n'a été exécutée auparavant).
- **Continuer/Pauser séquence:** Se proportionne un objet appelé "**[Cx] commencer/pauser la séquence**" pour interrompre (valeur "0") ou réinitialiser (valeur "1") la séquence depuis l'action de la pause.. Si la valeur "1" est reçue, mais aucune séquence n'est en cours d'exécution, la dernière séquence

exécutée sera déclenchée à nouveau (ou la première séquence configurée, si aucune séquence n'a été exécutée auparavant).

À noter que cet objet est uniquement applicable aux séquences configurées, et non aux scènes statiques.

En plus d'exécuter une scène, il est aussi possible de l'enregistrer: si le dispositif reçoit un ordre d'enregistrement de la scène (valeurs entre 128 et 191) au travers de l'objet "[Cx] Scènes/Séquences", le niveau actuel du ventilateur se gardera, mais uniquement si la valeur de scène reçue correspond avec une des scènes configurées (si non, l'ordre sera ignoré).

2.2.9 BLOCAGE DU CANAL

Cette fonction permet de bloquer le canal en envoyant un "1" au travers d'un objet de communication spécifique. Dès cet instant, toute action que le canal est en train d'exécuter sera stoppée et la charge maintiendra le niveau de luminosité actuel.

Les ordres de variation durant l'état de blocage seront ignorés, alors que les objets communs aux deux canaux et qui n'impliquent pas un changement dans le niveau de luminosité continueront de fonctionner normalement.

Le dispositif débloquera le canal lorsque la valeur "0" est reçue au travers de l'objet de blocage, même si le canal continuera à avoir le même niveau de lumière: les pétitions reçues durant l'état de blocage ne seront pas exécutées après le déblocage.

Après une panne d'alimentation, le canal maintiendra l'état de blocage et le niveau de luminosité: les **valeurs d'initialisation** (voir la section 2.2.12) ne seront pas appliquées dans ce cas.

Notez que la fonction d'**extinction automatique** (voir la section 2.2.11) n'est pas disponible durant l'alarme.

PARAMÉTRAGE ETS

Activer blocage par objet



Valeur

0 = Débloquer; 1 = Bloquer

0 = Bloquer; 1 = Débloquer

Figure 21. Blocage

Lorsque cette fonction est activée dans l'onglet "Configuration" du canal, un nouvel objet ("**[Cx] Blocage**") apparaît dans le projet.

Selon la polarité de la valeur sélectionnée:

- **0 = Débloquer; 1 = Bloquer**, lorsque cet objet reçoit la valeur "1", le canal se bloque, alors que la valeur "0" le fera revenir à un fonctionnement normal.
- **0 = Bloquer; 1 = Débloquer**, lorsque cet objet reçoit la valeur "0", le canal se bloque, alors que la valeur "1" le fera revenir à un fonctionnement normal.

2.2.10 ALARMES

Cette fonction permet de configurer une **action d'alarme** dans le canal, qui sera exécutée à réception d'un déclencheur au moyen d'un objet de communication spécifique. De plus, l'activation de l'alarme arrêtera toute action temporisée en marche (temporisation simple, clignotement ou séquence).

Les actions d'alarme disponibles sont: **arrêter** la variation en cours, **allumer** la charge à un certain niveau et **éteindre** la charge.

Il existe la possibilité d'effectuer un **monitorage cyclique**, avec une période à définir. Dans le cas où ce monitoring serait activé, l'alarme s'activera non seulement si le déclencheur est reçu avec la valeur configurée, mais aussi si le temps de la période définie passe sans avoir reçu la valeur de "non alarme".

En ce qui concerne la **désactivation de l'alarme**, les actions suivantes sont disponibles: laisser la charge **telle quelle** (sans changement), **éteindre** la charge, **allumer** la charge (à un certain niveau) ou revenir à **l'état précédent**. L'état précédent correspond au niveau de luminosité antérieur à l'apparition de l'alarme, ou bien au niveau qui devait être atteint, dans le cas où l'alarme ait été déclenchée durant une variation.

D'autre part, on peut choisir entre une **désactivation** normale ou avec **verrouillage**.

- **Normal**: la sortie de l'état d'alarme se produit lorsque la valeur de "non alarme" est reçue.
- **Avec verrouillage**: après avoir reçu la valeur de "non alarme", il sera nécessaire de recevoir aussi l'objet de déverrouillage pour que le dispositif sorte de l'état d'alarme.

Tout ordre de variation reçu durant l'état d'alarme sera ignoré.

Après une panne d'alimentation, le canal maintiendra l'état d'alarme et le niveau de luminosité: les **valeurs d'initialisation** (voir la section 2.2.12) ne seront pas appliquées dans ce cas.

Notez que la fonction d'**extinction automatique** (voir la section 2.2.11) n'est pas disponible durant le blocage.

PARAMÉTRAGE ETS

Déclencheur 0 1

Période de monitoring cyclique (0 = désactivé)

Action

DESACTIVATION

Mode Normal Bloquer (nécessite confirmation)

Action

Figure 22. Alarme

On pourra configurer une action d'alarme différente pour chaque canal. Lorsque cette fonction est activée, l'onglet **Alarme** apparaît.

Les paramètres concernant l'**activation** de l'alarme sont:

- **Déclencheur** [0...1]: établit quelle valeur provoquera l'activation de l'alarme. La réception de ces valeurs au travers de l'objet "[Cx] Alarme" fera que le dispositif exécute l'action correspondante.
- **Période de monitoring cyclique** [0...600] [ds] / [0...3600][s] / [0...1440][min] / [0...24][h]: établit le temps maximum qui peut passer sans recevoir la valeur de non alarme avant que l'alarme ne se déclenche automatiquement. La valeur "0" désactive le monitoring cyclique de l'alarme.
- **Action**: établit la réponse désirée à un déclenchement de l'alarme:
 - [Arrêter]

- [Allumer] (le paramètre additionnel "**Illumination**" apparaîtra pour permettre d'établir le niveau d'allumage désiré).
- [Éteindre]

En tous cas, la désactivation de l'alarme disposent des paramètres suivants:

- **Mode:** permet de choisir le type de désactivation de l'alarme:

- [[Normale](#)]
- [[Avec blocage \(à besoin de débloquenter\)](#)].

Si la seconde option est choisie, l'objet "**[Cx] Débloquenter alarme**" apparaît dans la topologie du projet, afin de recevoir les messages de débloquenter (avec la valeur "1").

- **Action:** sélectionnez la réponse désirée pour la désactivation de l'alarme:

- [[Ne pas changer](#)]
- [Éteindre]
- [[Allumer](#)] (le paramètre additionnel "**Illumination**" apparaîtra alors pour permettre d'établir le niveau de luminosité désiré).
- [Précédent]

2.2.11 EXTINCTION AUTOMATIQUE

Si la fonction d'extinction automatique est activée, la charge contrôlée par le canal s'éteindra automatiquement si un certain temps passe durant lequel le niveau de luminosité est constamment inférieur à un seuil configurable.

La fonction d'extinction automatique compte le temps passé depuis le moment où la sortie passe en dessous d'un certain seuil de luminosité. Si le temps maximum configuré est dépassé, le dispositif éteindra la charge. Le compteur sera stoppé dès qu'un ordre pour élever le niveau de luminosité au dessus du seuil est reçu.

PARAMÉTRAGE ETS

Seuil d'illumination	<input type="text" value="5"/>	%
Temps	<input type="text" value="10"/>	
	<input type="text" value="s"/>	

Figure 23 Extinction automatique.

Les seuls paramètres qui contiennent l'onglet **Extinction automatique** sont:

- **Seuil d'illumination** [5...50][%]: établit le niveau de luminosité qui activera le compteur.
- **Temps** [10...3600][s] / [1...1000][min] / [1...24][h]: établit le temps qui doit passer avant d'éteindre le canal.

Notes:

- Si se configure un **seuil de luminosité** inférieur à la **limite de variation basse** (voir la section 2.2.1), l'extinction automatique n'aura jamais lieu.
- Il est recommandé de tenir en compte les temps de variation à configurer l'extinction automatique. Si les temps de variations sont hauts, il peut se passer que s'éteigne la lampe avant d'atteindre le niveau de variation établie.

Exemple: La configuration recommandée est la suivante:

- Temps de variation lente 2: 5 min

- Extinction automatique:

Seuil: 5%

Temps: 10s.

Les lampes étant à 0% il s'envoie un ordre avec une variation lente de 2 à 100%. Jusqu'à ce que passent 15 secondes, le canal n'arrivera pas à 5% pour autant, aux 10 secondes se produisent l'extinction automatique sans avoir complété l'ordre de variation.

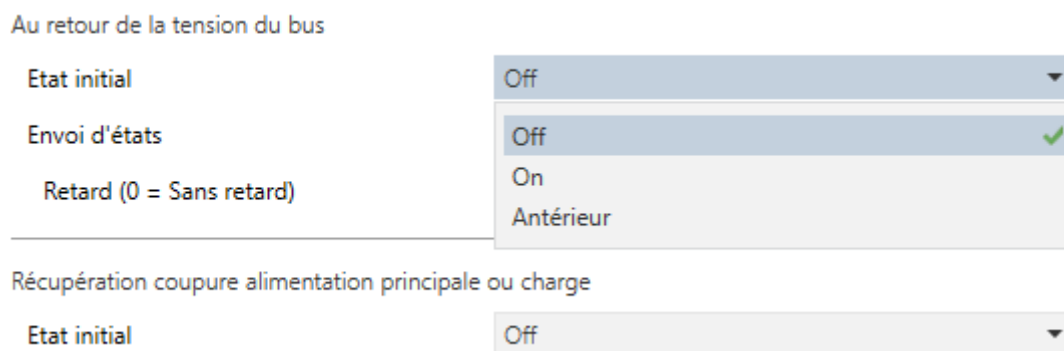
2.2.12 CONFIGURATION INITIALE

Cette fonction permet de définir l'état désiré de la charge au retour d'une panne de bus KNX ou après une interruption de l'alimentation fournie par la source d'alimentation.

Dans le cas où la configuration initiale **par défaut** (charge éteinte après un téléchargement depuis ETS et niveau de luminosité précédent après une panne de bus ou d'alimentation) correspond aux besoins de l'intégrateur, il ne sera pas nécessaire de configurer cette fonction.

PARAMÉTRAGE ETS

Si dans la "**configuration initiale**" (dans l'onglet Configuration; voir la section 2.1) l'option "Personnalisé" est sélectionnée, un onglet spécifique ("**Configuration initiale**") apparaît dans l'arborescence de gauche. Pour le contraire, le DIMinBOX DX incorporera l'initialisation par défaut déjà décrit.



Au retour de la tension du bus

Etat initial	Off
Envoi d'états	Off ✓
Retard (0 = Sans retard)	On
	Antérieur

Récupération coupure alimentation principale ou charge

Etat initial	Off
--------------	-----

Figure 24 Configuration initiale.

Depuis ce nouvel onglet, il est possible d'établir l'**État initial**" [Extinction / Allumage / Précédent] de la charge (après une panne de bus comme après une panne d'alimentation).

Si l'option "On" est choisie, un nouveau paramètre ("**Niveau de luminosité**") apparaîtra pour définir le niveau de luminosité désiré, en termes de pourcentage.

2.3 NOTIFICATION D'ERREURS

2.5.1 NOTIFICATIONS SUR LE BUS

Même si le dispositif vérifie constamment s'il existe des événements d'erreurs et réagit face à leur présence pour protéger les charges et l'appareil en lui-même, il peut aussi informer le bus KNX de l'apparition de ces erreurs, si cette fonction est configurée.

Les erreurs que peut détecter le dispositif sont: **court-circuit, surtension, surchauffe, fréquence anormale, erreur d'alimentation** et **sélection erronée du type de charge** (en cas de configuration d'une charge RCL et d'avoir sélectionné manuellement un type -résistif, capacitif ou inductif- qui ne corresponde pas avec la charge connectée).

2.5.2 NOTIFICATIONS PAR LEDS

En plus que précédemment, le dispositif indique la situation des erreurs au moyen des **indicateurs LED** incorporés. En cas de présence de plus d'une erreur sur un même canal, le dispositif informe uniquement de l'erreur la plus grave par les LEDs; les erreurs moins graves ne seront pas indiquées par les LEDs (sur n'importe quel canal) tant que l'erreur la plus grave n'est pas résolue. par contre, si en chaque canal se détecte une erreur différente, il se maintiendra la notification visuel des deux indépendamment de laquelle soit la plus relevante.

La Table 2 indique les types d'erreurs, ordonnés selon leur priorité, ainsi que les codes LED correspondants (veuillez aussi consulter le **document technique** du dispositif pour plus de détails)

ERREUR	DESCRIPTION LEDS	NOTIFICATION VISUEL DIMinBOX DX1	NOTIFICATION VISUEL DIMinBOX DX2	NOTIFICATION VISUEL DIMinBOX DX4
Court circuit	Clignotement de forme alterne chaque 0,25 secondes des leds du canal en court circuit. De plus, la led de programmation clignote en bleu en situation de blocage.			
Sur tension	Clignotement simultané chaque 0,25 secondes des deux leds du canal avec surtension. De plus, la led de programmation allumé en bleu en situation de blocage.			
Sur température	Les quatre leds clignotent chaque seconde.			

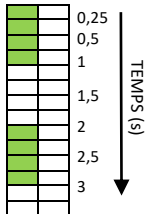
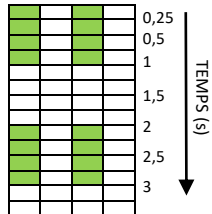
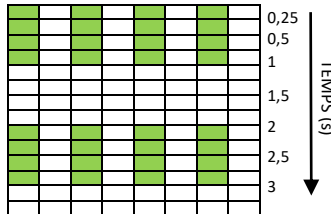
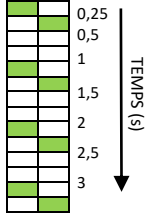
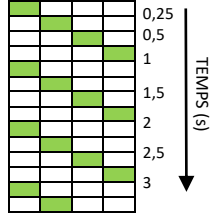
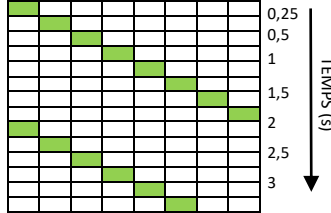
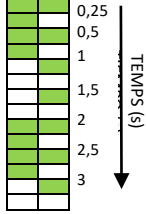
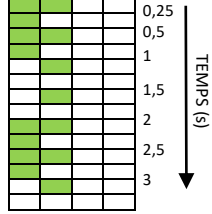
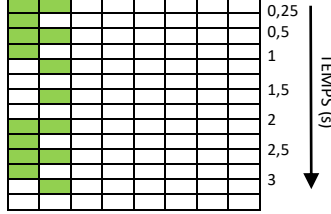
<p>Faute d'alimentation</p>	<p>Clignotement de l'une des leds de chaque canal chaque seconde.</p>	<p>CANAL C1</p> 	<p>CANAUX C1 C2</p> 	<p>CANAUX C1 C2 C3 C4</p> 
<p>Fréquence anormale</p>	<p>Clignotement séquentiel (pendant 1 seconde) d'une des leds de chaque canal.</p>	<p>CANAL C1</p> 	<p>CANAUX C1 C2</p> 	<p>CANAUX C1 C2 C3 C4</p> 
<p>Mal paramétrage</p>	<p>Une led du canal clignote avec une fréquence de 1 seconde et l'autre avec une fréquence de 0,25 secondes.</p>	<p>CANAL C1</p> 	<p>CANAUX C1 C2</p> 	<p>CANAUX C1 C2 C3 C4</p> 

Table 2 Notifications d'erreurs à travers des leds.

2.5.3 COMPORTEMENT FACE AUX ERREURS

Pour des raisons de sécurité et indépendamment des notifications au bus, le dispositif réagit toujours lorsqu'une erreur est détectée.

À noter que, lorsque cette action implique la déconnexion de la charge, le dispositif ignorera les ordres temporisés et la détection des erreurs de court-circuit, de surtension et de sélection erronée de la charge, alors que le reste des erreurs continuera à être détecté.

En cas de détection de plusieurs erreurs en même temps, le dispositif ne tiendra compte que de celui qui a une priorité plus importante (voir table 2), car on assume que la réponse à cette erreur sera la plus restrictive.

- **Court-circuit:** lorsqu'un court-circuit se produit, le dispositif déconnecte la charge et attend de recevoir l'ordre de variation suivant. Alors, il essaiera de varier la charge, en répétant la procédure si d'autres courts-circuits sont détectés.

Dans le cas où il y aurait plus de **trois courts-circuits en moins de deux minutes** (sans reset du dispositif), le dispositif restera **bloqué** durant trois minutes et ignorera tout ordre de variation dirigé à ce canal. Le blocage sera notifié sur le bus KNX (si cela a été configuré), ainsi qu'avec le clignotement en bleu de la LED de Prog./Test.

- **Surtension:** lorsqu'une surtension se produit, le dispositif déconnecte la charge et attend de recevoir l'ordre de variation suivant. Alors, il essaiera de varier la charge, en répétant la procédure si une surtension a été à nouveau détectée.

Dans le cas où il y aurait plus de **trois courts-circuits en moins de deux minutes** (sans reset du dispositif), le dispositif restera **bloqué** durant trois minutes et ignorera tout ordre de variation dirigé à ce canal. Le blocage sera notifié sur le bus KNX (si cela a été configuré). De plus, la LED de Prog./Test s'allumera en bleu.

Surchauffe:

- Lorsque la température interne du dispositif est **entre 73 et 75°C**, le dispositif baissera le niveau de luminosité des canaux jusqu'à 20%, ignorant les ordres postérieurs d'augmentation du niveau. La température doit être inférieure à **65°C** (73°C moins un différentiel de 8°C) pour que le dispositif reprenne un fonctionnement normal, même si le niveau de luminosité se maintient sans changements jusqu'à réception d'un nouvel ordre de variation.
 - Lorsque la température interne du dispositif est **supérieure à 75°C**, le dispositif déconnectera complètement les canaux, éteindra les charges et ignorera les ordres de variation. La température doit être inférieure à 65°C (75°C moins un différentiel de 10°C) pour que le dispositif reprenne un fonctionnement normal, même si le niveau de luminosité se maintient jusqu'à réception d'un nouvel ordre de variation.
 - De plus, le DIMinBOX DX est équipé d'un **fusible réarmable**, qui lui proportionne une protection supplémentaire. En situation de température anormalement haute qui ne peut pas se résoudre en déconnectant les charges, ce fusible s'ouvrira, de manière que toute les communications se interrompent, et le régulateur s'éteint complètement.
- **Faute d'alimentation:** Lorsque le dispositif détecte un manque d'alimentation, il déconnecte les deux canaux et attend qu'elle se rétablisse. Il est possible de configurer que les canaux doivent rester éteint (ou à un certain niveau de luminosité) après le rétablissement d'une panne ou bien qu'il reprenne le niveau de luminosité antérieur (voir section 2.2.12).
 - **Fréquence anormale:** lorsque le dispositif détecte une fréquence anormale sur le réseau électrique, il réagit de façon analogue à celle d'une panne d'alimentation. Durant l'erreur de fréquence anormale, le dispositif continuera d'être capable de détecter des surchauffes et des pannes d'alimentations.
 - **Sélection erronée du type de charge:** tant si le type de charge configuré est de type conventionnel (RCL) avec sélection manuelle comme s'il est de type non-conventionnel, si lorsque le dispositif essaie de faire une variation sur cette charge le dispositif détecte des anomalies dues au fait que la charge connectée ne correspond pas à celle configurée, il déconnectera le canal de sortie et il

attendra jusqu'à réception d'un nouvel ordre de variation. Quand cela se produit, il essaiera de réguler la charge et recommencera le processus si le type de charge est encore mal.

PARAMÉTRAGE ETS

Si la notification d'erreurs est activée dans l'onglet **Général** (voir section 2.1), un nouvel onglet apparaîtra dans l'arborescence de gauche.

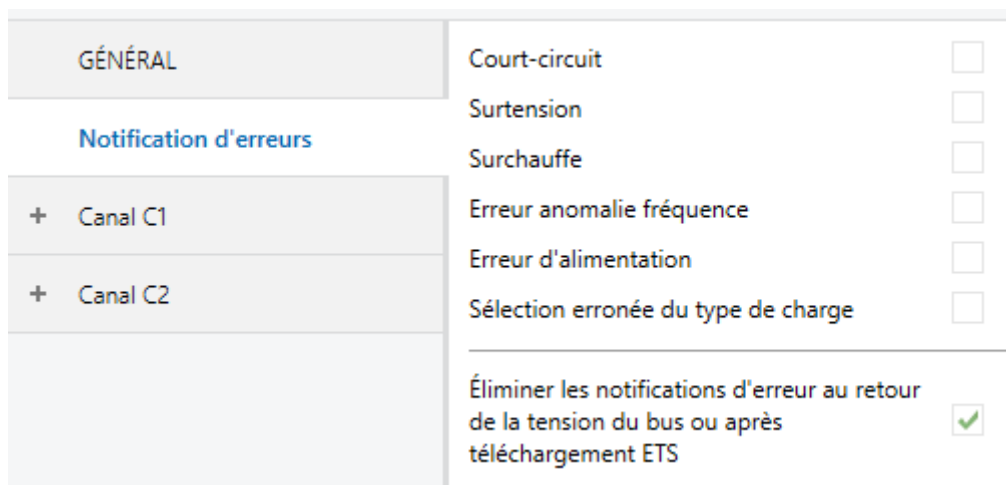


Figure 25 Notification des erreurs.

Ce nouvel onglet dispose d'une case à cocher pour chaque type d'erreur ("**sélection erronée du type de charge**" inclus, en cas de configuration d'une charge conventionnelle spécifique, ou d'une charge non-conventionnelle). A marquer n'importe quelles d'entre elles, il s'ajoutera au projet un objet de communication spécifique de un bit (ou deux objets, quand l'erreur dépend du canal mais qu'il reste configuré un contrôle de deux canaux).

Les objets spécifiques sont:

- "Faute d'alimentation",
- "[Cx] Court-circuit",
- Surchauffe:
- "[Cx] surtension",
- "Fréquence anormale",
- "[Cx] Erreur dans le paramétrage du type de charge".

Ces objets sont envoyés sur le bus avec la valeur "1" périodiquement (toutes les trente secondes) tant que l'erreur existe. Lorsque l'erreur disparaît, la valeur "0" est envoyée

(une seule fois). Notez que, comme expliqué plus haut, si plusieurs erreurs coïncident, celle qui aura la plus grande priorité pourrait masquer d'autres erreurs qui, donc, ne seront pas communiquées tant que la première ne sera pas résolue.

Certaines erreurs disposent aussi d'un objet secondaire:

- "[Cx] Blocage pour surtensions",
- "[Cx] Blocage pour court circuits".

Lorsque le dispositif est bloqué de façon automatique après détection d'une de ces erreurs, l'objet de blocage correspondant envoie la valeur "1". Lorsque l'état de blocage n'existe plus, il s'envoie avec la valeur "0".

Pour en revenir aux paramètres, en plus des cases mentionnées, le paramètre suivant sera aussi disponible:

- **Nettoyer notifications d'erreur à la récupération d'une chute de tension ou après téléchargement ETS**: établit si, durant l'initialisation du dispositif, il faut éliminer l'état précédent des objets d'erreur activés (c'est à dire, s'il faut envoyer la valeur "0" sur le bus KNX).

Cela ne veut pas dire que le dispositif va ignorer les erreurs qui continuent à être détectées après l'initialisation (si c'est le cas, l'objet correspondant sera envoyé avec la valeur "1" après avoir envoyé la valeur "0"), mais il peut être utile de forcer tous les états d'erreur à zéro au démarrage pour actualiser d'autres dispositifs de l'installation KNX.

2.4 ENTRÉES (SEULEMENT SUR DIMINBOX DX2)

Le DIMinBOX DX2 dispose de **deux ports d'entrée analogiques-numériques**, chacun desquels peut être configuré comme:

- **Entrée binaire**, pour la connexion d'un bouton poussoir ou d'un interrupteur/capteur.
- **Sonde de température**, pour connecter une sonde de température Zennio.
- **Détecteur de mouvement**, pour connecter un détecteur de mouvement/luminosité (comme les modèles ZN1IO-DETEC-P et ZN1IO-DETEC-X de Zennio).

Important: Les anciens modèles de détecteur de mouvement Zennio (par exemple, ZN1IO-DETEC ou ZN1IO-DETEC-N) ne fonctionneront pas correctement avec ce dispositif.

2.4.1 ENTRÉE BINAIRE

Veillez consulter le manuel spécifique "**Entrées binaires**", disponible dans la fiche produit du dispositif sur le site web de Zennio www.zennio.fr).

2.4.2 SONDE DE TEMPÉRATURE

Veillez consulter le manuel spécifique "**Sonde de température**", disponible dans la fiche produit du dispositif sur le site web de Zennio www.zennio.fr).

2.4.3 DÉTECTEUR DE MOUVEMENT

Des détecteurs de mouvement (modèles **ZN1IO-DETEC-P** et **ZN1IO-DETEC-X** de Zennio) peuvent être connectés aux ports d'entrée du dispositif DIMinBOX DX2. Ceci permet au dispositif de détecter du mouvement et de la présence dans la pièce. En fonction de la détection, il est possible de configurer différentes actions de réponse.

Consultez le manuel spécifique "**Détecteur de mouvement**", disponible sur la fiche produit du dispositif sur le site web de Zennio, www.zennio.fr) pour obtenir des informations détaillées sur la fonctionnalité et la configuration des paramètres correspondants.

Notes:

- Le détecteur de mouvement avec la référence ZN1IO-DETEC-P est compatible avec différents dispositifs Zennio. Par contre, en fonction du dispositif auquel il est connecté, la fonctionnalité peut varier légèrement. Il est important de consulter spécifiquement le manuel mentionné ci-dessus.
- Les détecteurs de mouvements ZN1IO-DETEC et ZN1IO-DETEC-N ne sont pas compatibles avec le dispositif DIMinBOX DX2 (ils donneront des résultats erronés s'ils sont connectés à ce dispositif).

*Le micro-interrupteur à l'arrière du modèle ZN1IO-DETEC-P devra être mis en position "**Type B**" pour pouvoir être utilisé avec le dispositif.*

2.5 FONCTIONS LOGIQUES

Ce module permet de réaliser des opérations arithmétiques ou en logique binaire avec des données provenant du bus KNX et d'envoyer le résultat au travers d'objets de communication spécifiquement conçus à tel effet dans l'actionneur.

Le dispositif dispose de **jusqu'à 10 fonctions logiques différentes et indépendantes entre elles**, complètement personnalisables, qui consistent en **jusqu'à 4 opérations consécutives chacune**.

L'exécution de chaque fonction peut dépendre d'une **condition** configurable, qui sera évaluée à chaque fois que la fonction **est activée** au moyen d'objets de communication spécifiques et paramétrables. Le résultat, après exécution des opérations de la fonction, peut être aussi évalué suivant certaines **conditions** et être ensuite envoyé (ou non) sur le bus KNX à chaque fois que la fonction est exécutée, périodiquement, ou uniquement si le résultat est différent de celui de la dernière exécution de la fonction.

Veillez consulter le document spécifique "**Fonctions Logiques**" (disponible dans la page du dispositif sur le site web de Zennio: www.zennio.fr) pour obtenir une information détaillée sur l'utilisation des fonctions logiques et leur paramétrage en ETS.

2.6 CONTRÔLE MANUEL

Les deux canaux de sortie du DMinBOX DX peuvent se contrôler manuellement au moyen des **boutons poussoir et des leds incorporées** sur la face supérieure du dispositif (deux boutons poussoir par canal).

Il existe deux modes de contrôle manuel:

- **Mode Test On**, conçu pour vérifier l'installation et les charges durant la configuration du dispositif.
- **Mode Test Off**, conçu pour d'autres fins durant le fonctionnement normal, à long terme, du dispositif.

ETS permet de choisir **quels modes** (un des ou les deux) seront disponibles. De plus, on peut aussi activer un **objet** spécifique pour bloquer/débloquer le contrôle manuel en temps d'exécution, par exemple pour empêcher une utilisation non désirée.

Le **mode Test Off est disponible à tout moment** (sauf s'il a été désactivé dans la configuration), ce qui veut dire que, par défaut, les boutons poussoir incorporés fonctionneront suivant ce mode.

Par ailleurs, en appuyant plus de trois secondes sur le bouton Prog./Test, le dispositif **entre en mode Test On** (sauf s'il a été désactivé dans la configuration). Cela allumera la LED en jaune. Lorsque le bouton est relâché, la LED passe au vert (ce qui veut dire que le Mode Test On est enclenché). En appuyant à nouveau sur le bouton, la LED s'éteindra, ce qui veut dire que le dispositif repasse en mode Test Off.

Dans le cas de configurer un canal double: $CX+CY$, seulement les appuis des boutons correspondants au canal X tiendront effet. Également, dans le cas de tenir un unique canal commun. $C1+C2+C3+C4$, le contrôle manuel se réalisera avec les appuis sur les boutons du canal C1, ignorant les appuis réalisés sur le reste des canaux.

Note: *les deux modes de contrôle manuel sont activés par défaut d'usine.*

2.7.1 MODE TEST ON

Dans ce mode, les canaux de sortie ne peuvent être contrôlé qu'avec le mode manuel. Tout ordre reçu depuis le bus KNX sera ignoré et les états des objets ne seront pas envoyés.

Les notifications d'erreurs et les fonctions temporisées resteront également inopérantes. Par contre, les fonctions de **mode économique** et **niveau minimum de luminosité** continueront à être appliquées.

À noter que, pour des raisons de sécurité, le Mode Test On ne sera pas disponible tant que des erreurs sont détectées (voir section Notification d'erreurs). De même, si une erreur se produit durant le Mode Test On, le dispositif sortira automatiquement de ce mode.

En ce qui concerne les charges, leur comportement face aux **appuis courts ou longs** sera:

- **Appui court:** la charge s'allumera ou s'éteindra, en fonction du bouton poussoir utilisé.
- **Appui long:** en fonction du bouton poussoir utilisé, la charge augmentera ou diminuera progressivement le niveau de luminosité, jusqu'à relâchement du bouton poussoir. La vitesse de cette variation sera celle qui aura été configurée sous ETS pour le paramètre de variation relative.

2.7.2 MODE TEST OFF

Le contrôle manuel, dans ce mode, sera complètement analogue à la réception d'ordres depuis le bus KNX. En effet, le dispositif continuera à répondre à toute demande depuis le bus et enverra les objets d'état correspondants.

Dans le Mode Test Off, les charges réagiront aux **appuis courts et longs** de la même manière que pour le Mode Test On:

- **Appui court:** la charge s'allumera ou s'éteindra, en fonction du bouton poussoir utilisé.
- **Appui long:** en fonction du bouton poussoir utilisé, la charge augmentera ou diminuera progressivement le niveau de luminosité, jusqu'à relâchement du bouton poussoir. La vitesse de cette variation sera celle qui aura été configurée sous ETS pour le paramètre de variation relative.

ANNEXE I: OBJETS DE COMMUNICATION DU DIMINBOX DX1

La colonne "Intervalle fonctionnel" montre les valeurs qui, indépendamment de celles permises par la taille de l'objet, ont une utilité ou une signification particulière de par une définition ou une restriction du standard KNX ou du programme d'application.

Numéro	Taille	E/S	Drapeaux	Type de donnée (DPT)	Intervalle fonctionnel	Nom	Fonction
1	2 bytes	E/S	C - R W -	DPT_TimePeriodSec	0 - 65535	Temps de variation lente 1	Temps en secondes
2	2 bytes	E/S	C - R W -	DPT_TimePeriodSec	0 - 65535	Temps de variation lente 2	Temps en secondes
3	1 bit	S	CTR --	DPT_Alarm	0/1	Panne d'alimentation	0 = Sans erreur; 1 = Erreur
4	1 bit	S	CTR --	DPT_Alarm	0/1	Surchauffe	0 = Sans erreur; 1 = Erreur
5	1 bit	S	CTR --	DPT_Alarm	0/1	Fréquence anormale	0 = Sans erreur; 1 = Erreur
6	1 bit	E/S	C - R W -	DPT_Enable	0/1	Bloquer le contrôle manuel	0 = Débloquer; 1 = Bloquer
	1 bit	E/S	C - R W -	DPT_Enable	0/1	Bloquer le contrôle manuel	0 = Bloquer; 1 = Débloquer
7	1 bit	E	C -- W -	DPT_Switch	0/1	[Cx] On/Off	0 = Éteindre; 1 = Allumer
8	1 bit	S	CTR --	DPT_Switch	0/1	[Cx] On/Off (état)	0 = Éteint; 1 = Allumé
9	4 bits	E	C -- W -	DPT_Control_Dimming	0x0 (Détenir) 0x1 (Réduire100%) ... 0x7 (Réduite 1%) 0x8 (Arrêter) 0x9 (Monter 100%) ... 0xF (Augmenter 1%)	[Cx] Régulation relative	Contrôle de 4 bits
10	1 byte	E	C -- W -	DPT_Scaling	0 % - 100 %	[Cx] Variation absolue	Contrôle de 1 byte
11	1 byte	S	CTR --	DPT_Scaling	0 % - 100 %	[Cx] Illumination (état)	0 - 100%
12	1 bit	E	C -- W -	DPT_Switch	0/1	[Cx] On/Off Configurable 1	0 = Éteindre; 1 = Allumer
13	1 bit	E	C -- W -	DPT_Switch	0/1	[Cx] On/Off Configurable 2	0 = Éteindre; 1 = Allumer
14	1 bit	E	C -- W -	DPT_Start	0/1	[Cx] Temporisation simple	0 = Désactiver; 1 = Activer
15	1 bit	E	C -- W -	DPT_Start	0/1	[Cx] Clignotement	0 = Désactiver; 1 = Activer
16	1 byte	E	C -- W -	DPT_SceneControl	0-63; 128-191	[Cx] Scènes/Séquences	Valeur de la scène/séquence:
17	1 bit	E	C -- W -	DPT_Start	0/1	[Cx] Débuter/Arrêter séquence	0 = Arrêter; 1 = Commencer
	1 bit	E	C -- W -	DPT_Start	0/1	[Cx] Continuer/Pauser séquence	0 = Pauser; 1 = Continuer
18	1 bit	E/S	C - R W -	DPT_Enable	0/1	[Cx] Blocage	0 = Bloquer; 1 = Débloquer
	1 bit	E/S	C - R W -	DPT_Enable	0/1	[Cx] Blocage	0 = Débloquer; 1 = Bloquer
19	1 bit	E	C -- W -	DPT_Alarm	0/1	[Cx] Alarme	0 = Pas d'alarme; 1 = Alarme
	1 bit	E	C -- W -	DPT_Alarm	0/1	[Cx] Alarme	0 = Alarme; 1 = Pas d'alarme

20	1 bit	E	C - - W -	DPT_Ack	0/1	[Cx] Déverrouiller alarme	Alarme = 0 + Déverrouiller = 1 => Fin d'alarme
	1 bit	E	C - - W -	DPT_Ack	0/1	[Cx] Déverrouiller alarme	Alarme = 1 + Déverrouiller = 1 => Fin d'alarme
21	1 bit	S	CTR - -	DPT_Alarm	0/1	[Cx] Court-circuit,	0 = Sans erreur; 1 = Erreur
22	1 bit	S	CTR - -	DPT_Bool	0/1	[Cx] Blocage par court circuits	0= Débloquée; 1=Bloquée
23	1 bit	S	CTR - -	DPT_Alarm	0/1	[Cx] Surtension	0 = Sans erreur; 1 = Erreur
24	1 bit	S	CTR - -	DPT_Bool	0/1	[Cx] Blocage par surtensions	0= Débloquée; 1=Bloquée
25	1 bit	S	CTR - -	DPT_Alarm	0/1	[Cx] Erreur dans le paramétrage du type de charge	0 = Sans erreur; 1 = Erreur
26	1 byte	E	C - - W -	20.xxx	0/1/2	[Cx] Sélectionner Front (Uniquement pour Test)	0=Automatique; 1= Devant; 2= derrière
27	1 byte	E	C - - W -		0/1/2	[Cx] Courbe de Régulation (Uniquement pour Test)	0 = Linéaire; 1 = Courbe 1; 2 = Courbe 2
28	1 byte	E	C - - W -	DPT_Scaling	0 % - 100 %	[Cx] Niveau minimum de Régulation (Uniquement pour Test)	0 - 50%
29, 30, 31, 32, 33, 34, 35, 36, 37, 38, 39, 40, 41, 42, 43, 44, 45, 46, 47, 48, 49, 50, 51, 52, 53, 54, 55, 56, 57, 58, 59, 60	1 bit	E	C - - W -	DPT_Bool	0/1	[FL] (1 bit) Donnée d'entrée x	Donnée d'entrée binaire (0/1)
61, 62, 63, 64, 65, 66, 67, 68, 69, 70, 71, 72, 73, 74, 75, 76	1 byte	E	C - - W -	DPT_Value_1_Ucount	0 - 255	[FL] (1 byte) Donnée d'entrée x	Donnée d'entrée de 1 byte (0-255)
77, 78, 79, 80, 81, 82, 83, 84, 85, 86, 87, 88, 89, 90, 91, 92	2 bytes	E	C - - W -	DPT_Value_2_Ucount	0 - 65535	[FL] (2 bytes) Donnée d'entrée x	Donnée d'entrée de 2 bytes
				DPT_Value_2_Count	-32768 -32767		
				DPT_Value_Tempo	-273,00 - 670760,00		
93, 94, 95, 96, 97, 98, 99, 100	4 bytes	E	C - - W -	DPT_Value_4_Count	-2147483648 - 2147483647	[FL] (4 bytes) Donnée d'entrée x	Donnée d'entrée de 4 bytes
101, 102, 103, 104, 105, 106, 107, 108, 109, 110	1 bit	S	CTR - -	DPT_Bool	0/1	[FL] Fonction X - Résultat	(1 bit) Booléen
	1 byte	S	CTR - -	DPT_Value_1_Ucount	0 - 255	[FL] Fonction X - Résultat	(1 byte) sans signe
	2 bytes	S	CTR - -	DPT_Value_2_Ucount	0 - 65535	[FL] Fonction X - Résultat	(2 bytes) sans signe
	4 bytes	S	CTR - -	DPT_Value_4_Count	-2147483648 - 2147483647	[FL] Fonction X - Résultat	(4 bytes) avec signe
	1 byte	S	CTR - -	DPT_Scaling	0 % - 100 %	[FL] Fonction X - Résultat	(1 byte) Pourcentage
	2 bytes	S	CTR - -	DPT_Value_2_Count	-32768 - 32767	[FL] Fonction X - Résultat	(2 bytes) avec signe
	2 bytes	S	CTR - -	DPT_Value_Temp	-273,00° - 670760,00°	[FL] Fonction X - Résultat	(2 bytes) virgule Flottante
111	1 bit		CT - - -	DPT_Trigger	0/1	[Heartbeat] Objet pour envoyer '1'	Envoi de '1' périodiquement

ANNEXE II: OBJETS DE COMMUNICATION DU DIMINBOX DX2

La colonne "**Intervalle fonctionnel**" montre les valeurs qui, indépendamment de celles permises par la taille de l'objet, ont une utilité ou une signification particulière de par une définition ou une restriction du standard KNX ou du programme d'application.

Numéro	Taille	E/S	Drapeaux	Type de donnée (DPT)	Intervalle fonctionnel	Nom	Fonction
1, 2	1 bit	E	C - - W -	DPT_Switch	0/1	[Cx] On/Off	0 = Éteindre; 1 = Allumer
1	1 bit	E	C - - W -	DPT_Switch	0/1	[Cx+Cx] On/Off	0 = Éteindre; 1 = Allumer
3, 4	4 bits	E	C - - W -	DPT_Control_Dimming	0x0 (Arrêter) 0x1 (Réduire 100%) ... 0x7 (Réduire 1%) 0x8 (Détenir) 0x9 (Monter 100%) ... 0xF (Monter 1%)	[Cx] Régulation relative	Contrôle de 4 bits
3	4 bits	E	C - - W -	DPT_Control_Dimming	0x0 (Arrêter) 0x1 (Réduire 100%) ... 0x7 (Réduire 1%) 0x8 (Détenir) 0x9 (Monter 100%) ... 0xF (Monter 1%)	[Cx+Cx] Variation relative	Contrôle de 4 bits
5, 6	1 byte	E	C - - W -	DPT_Scaling	0 % - 100 %	[Cx] Variation absolue	Contrôle de 1 byte
5	1 byte	E	C - - W -	DPT_Scaling	0 % - 100 %	[Cx+Cx] Variation absolue	Contrôle de 1 byte
7	2 bytes	E/S	C - R W -	DPT_TimePeriodSec	0 – 65535.	Temps de variation lente 1	Temps en secondes
8	2 bytes	E/S	C - R W -	DPT_TimePeriodSec	0 – 65535.	Temps de variation lente 2	Temps en secondes
9, 10	1 bit	S	C T R - -	DPT_Alarm	0/1	[Cx] Circuit ouvert,	0 = Sans erreur; 1 = Erreur
9	1 bit	S	C T R - -	DPT_Alarm	0/1	[Cx+Cx] Circuit ouvert,	0 = Sans erreur; 1 = Erreur
11	1 bit	S	C T R - -	DPT_Alarm	0/1	Panne d'alimentation	0 = Sans erreur; 1 = Erreur
12, 13	1 bit	S	C T R - -	DPT_Alarm	0/1	[Cx] Court-circuit,	0 = Sans erreur; 1 = Erreur
12	1 bit	S	C T R - -	DPT_Alarm	0/1	[Cx+Cx] Court-circuit,	0 = Sans erreur; 1 = Erreur

14, 15	1 bit	S	CTR--	DPT_Boot	0/1	[Cx] Blocage par court circuits	0= Débloquée; 1=Bloquée
14	1 bit	S	CTR--	DPT_Boot	0/1	[Cx+Cx] Blocage par court circuits	0= Débloquée; 1=Bloquée
16	1 bit	S	CTR--	DPT_Alarm	0/1	Surchauffe	0 = Sans erreur; 1 = Erreur
17, 18	1 bit	S	CTR--	DPT_Alarm	0/1	[Cx] Surtension	0 = Sans erreur; 1 = Erreur
17	1 bit	S	CTR--	DPT_Alarm	0/1	[Cx+Cx] Surtension	0 = Sans erreur; 1 = Erreur
19, 20	1 bit	S	CTR--	DPT_Boot	0/1	[Cx] Blocage par surtensions	0= Débloquée; 1=Bloquée
19	1 bit	S	CTR--	DPT_Boot	0/1	[Cx+Cx] Blocage par surtensions	0= Débloquée; 1=Bloquée
21	1 bit	S	CTR--	DPT_Alarm	0/1	Fréquence anormale	0 = Sans erreur; 1 = Erreur
22, 23	1 bit	S	CTR--	DPT_Alarm	0/1	[Cx] Erreur dans le paramétrage du type de charge	0 = Sans erreur; 1 = Erreur
22	1 bit	S	CTR--	DPT_Alarm	0/1	[Cx+Cx] Erreur dans le paramétrage du type de charge	0 = Sans erreur; 1 = Erreur
24, 25	1 bit	S	CTR--	DPT_Switch	0/1	[Cx] On/Off (état)	0 = Éteint ; 1 = Allumé
24	1 bit	S	CTR--	DPT_Switch	0/1	[Cx+Cx] On/Off (état)	0 = Éteint ; 1 = Allumé
26, 27	1 byte	S	CTR--	DPT_Scaling	0 % - 100 %	[Cx] Illumination (état)	0 - 100%
26	1 byte	S	CTR--	DPT_Scaling	0 % - 100 %	[Cx+Cx] Illumination (état)	0 - 100%
28, 29	1 bit	E	C--W-	DPT_Switch	0/1	[Cx] On/Off Configurable 1	0 = Éteindre; 1 = Allumer
28	1 bit	E	C--W-	DPT_Switch	0/1	[Cx+Cx] On/Off Configurable 1	0 = Éteindre; 1 = Allumer
30, 31	1 bit	E	C--W-	DPT_Switch	0/1	[Cx] On/Off Configurable 2	0 = Éteindre; 1 = Allumer
30	1 bit	E	C--W-	DPT_Switch	0/1	[Cx+Cx] On/Off Configurable 2	0 = Éteindre; 1 = Allumer
32, 33	1 bit	E	C--W-	DPT_Start	0/1	[Cx] Temporisation simple	0 = Désactiver; 1 = Activer
32	1 bit	E	C--W-	DPT_Start	0/1	[Cx+Cx] Temporisation simple	0 = Désactiver; 1 = Activer
34, 35	1 bit	E	C--W-	DPT_Start	0/1	[Cx] Clignotement	0 = Désactiver; 1 = Activer
34	1 bit	E	C--W-	DPT_Start	0/1	[Cx+Cx] Clignotement	0 = Désactiver; 1 = Activer
36, 37	1 byte	E	C--W-	DPT_SceneControl	0-63; 128-191	[Cx] Scènes/Séquences	Valeur de la scène/séquence:
36	1 byte	E	C--W-	DPT_SceneControl	0-63; 128-191	[Cx+Cx] Scènes/Séquences	Valeur de la scène/séquence:
38, 39	1 bit	E	C--W-	DPT_Start	0/1	[Cx] Débuter/Arrêter séquence	0 = Arrêter; 1 = Commencer
	1 bit	E	C--W-	DPT_Start	0/1	[Cx] Continuer/Pauser séquence	0 = Pauser; 1 = Continuer
38	1 bit	E	C--W-	DPT_Start	0/1	[Cx+Cx] Débuter/Arrêter séquence	0 = Arrêter; 1 = Commencer
	1 bit	E	C--W-	DPT_Start	0/1	[Cx+Cx] Continuer/Pauser séquence	0 = Pauser; 1 = Continuer
40, 41	1 bit	E/S	C-RW-	DPT_Enable	0/1	[Cx] Blocage	0 = Débloquer; 1 = Bloquer
	1 bit	E/S	C-RW-	DPT_Enable	0/1	[Cx] Blocage	0 = Bloquer; 1 = Débloquer
40	1 bit	E/S	C-RW-	DPT_Enable	0/1	[Cx+Cx] Blocage	0 = Débloquer; 1 = Bloquer
	1 bit	E/S	C-RW-	DPT_Enable	0/1	[Cx+Cx] Blocage	0 = Bloquer; 1 = Débloquer
42	1 bit	E/S	C-RW-	DPT_Enable	0/1	Bloquer le contrôle manuel	0 = Débloquer; 1 = Bloquer
	1 bit	E/S	C-RW-	DPT_Enable	0/1	Bloquer le contrôle manuel	0 = Bloquer; 1 = Débloquer
43, 44	1 byte	E	C--W-	20.xxx	0/1/2	[Cx] Sélectionner Front (Uniquement pour Test)	0=Automatique; 1= Devant; 2= derrière

43	1 byte	E	C - - W -	20.xxx	0/1/2	[Cx+Cx] Sélectionner Front (Uniquement pour Test)	0=Automatique; 1= Devant; 2= derrière
45, 46	1 byte	E	C - - W -		0/1/2	[Cx] Courbe de Régulation (Uniquement pour Test)	0 = Linéaire; 1 = Courbe 1; 2 = Courbe 2
45	1 byte	E	C - - W -		0/1/2	[Cx+Cx] Courbe de Régulation (Uniquement pour Test)	0 = Linéaire; 1 = Courbe 1; 2 = Courbe 2
47, 48	1 bit	E	C - - W -	DPT_Alarm	0/1	[Cx] Alarme	0 = Normale; 1 = Alarme
	1 bit	E	C - - W -	DPT_Alarm	0/1	[Cx] Alarme	0 = Alarme; 1 = Normal
47	1 bit	E	C - - W -	DPT_Alarm	0/1	[Cx+Cx] Alarme	0 = Normale; 1 = Alarme
	1 bit	E	C - - W -	DPT_Alarm	0/1	[Cx+Cx] Alarme	0 = Alarme; 1 = Normal
49, 50	1 bit	E	C - - W -	DPT_Ack	0/1	[Cx] Déverrouiller alarme	Alarme = 0 + Déverrouiller = 1 => Fin d'alarme
	1 bit	E	C - - W -	DPT_Ack	0/1	[Cx] Déverrouiller alarme	Alarme = 1 + Déverrouiller = 1 => Fin d'alarme
49	1 bit	E	C - - W -	DPT_Ack	0/1	[Cx+Cx] Déverrouiller alarme	Alarme = 0 + Déverrouiller = 1 => Fin d'alarme
	1 bit	E	C - - W -	DPT_Ack	0/1	[Cx+Cx] Déverrouiller alarme	Alarme = 1 + Déverrouiller = 1 => Fin d'alarme
51	1 byte	E	C - - W -	DPT_Scaling	0 % - 100 %	[Cx+Cx] Niveau minimum de Régulation (Uniquement pour Test)	0 - 50%
51, 52	1 byte	E	C - - W -	DPT_Scaling	0 % - 100 %	[Cx] Niveau minimum de Régulation (Uniquement pour Test)	0 - 50%
53	1 bit		CT - - -	DPT_Trigger	0/1	[Heartbeat] Objet pour envoyer '1'	Envoi de '1' périodiquement
54, 60	1 bit	E	C - - W -	DPT_Enable	0/1	[Ex] Bloquer entrée	0 = Débloquer; 1 = Bloquer
55, 61	1 bit		CT - - -	DPT_Switch	0/1	[Ex] [Appui court] 0	Envoi de 0
	1 bit		CT - - -	DPT_Switch	0/1	[Ex] [Appui court] 1	Envoi de 1
	1 bit	E	CT - W -	DPT_Switch	0/1	[Ex] [Appui court] Commuter 0/1	Commutation 0/1
	1 bit		CT - - -	DPT_UpDown	0/1	[Ex] [Appui court] Monter volet	Envoi de 0 (monter)
	1 bit		CT - - -	DPT_UpDown	0/1	[Ex] [Appui court] Descendre volet	Envoi de 1 (descendre)
	1 bit		CT - - -	DPT_UpDown	0/1	[Ex] [Appui court] Monter/descendre volet	Commutation 0/1 (monter/descendre)
	1 bit		CT - - -	DPT_Step	0/1	[Ex] [Appui court] Stop volet / pas vers haut	Envoi de 0 (stop/ pas vers haut)
	1 bit		CT - - -	DPT_Step	0/1	[Ex] [Appui court] Stop volet / Pas vers Bas	Envoi de 1 (stop/pas vers bas)
	1 bit		CT - - -	DPT_Step	0/1	[Ex] [Appui court] Stop volet / pas commuté	Commutation 0/1 (stop/pas vers haut/bas)
	4 bits		CT - - -	DPT_Control_Dimming	0x0 (Arrêter) 0x1 (Réduire 100%) ... 0x7 (Réduire 1%)	[Ex] [Appui court] Augmenter lumière	Augmenter lumière

					0x8 (Détenir) 0x9 (Monter 100%) ... 0xF (Monter 1%)		
	4 bits		CT---	DPT_Control_Dimming	0x0 (Arrêter) 0x1 (Réduire 100%) ... 0x7 (Réduire 1%) 0x8 (Détenir) 0x9 (Monter 100%) ... 0xF (Monter 1%)	[Ex] [Appui court] Diminuer lumière	Diminuer lumière
	4 bits		CT---	DPT_Control_Dimming	0x0 (Arrêter) 0x1 (Réduire 100%) ... 0x7 (Réduire 1%) 0x8 (Détenir) 0x9 (Monter 100%) ... 0xF (Monter 1%)	[Ex] [Appui court] Augmenter/diminuer lumière	Commutation augmenter/diminuer lumière
	1 bit		CT---	DPT_Switch	0/1	[Ex] [Appui court] Lumière On	Envoi de 1 (On)
	1 bit		CT---	DPT_Switch	0/1	[Ex] [Appui court] Lumière Off	Envoi de 0 (Off)
	1 bit	E	CT-W-	DPT_Switch	0/1	[Ex] [Appui court] Lumière On/Off	Commutation 0/1
	1 byte		CT---	DPT_SceneControl	0-63; 128-191	[Ex] [Appui court] Exécuter scène	Envoi de 0-63
	1 byte		CT---	DPT_SceneControl	0-63; 128-191	[Ex] [Appui court] Enregistrer scène	Envoi de 128-191
	1 bit	E/S	CTRW-	DPT_Switch	0/1	[Ex] [Interrupteur/Capteur] Front	Envoi de 0 ou 1
	1 byte		CT---	DPT_Value_1_Ucount	0 - 255	[Ex] [Appui court] Valeur constante (entier)	0 - 255
	1 byte		CT---	DPT_Scaling	0 % - 100 %	[Ex] [Appui court] Valeur constante (pourcentage)	0 % - 100 %
	2 bytes		CT---	DPT_Value_2_Ucount	0 - 65535	[Ex] [Appui court] Valeur constante (entier)	0 - 65535
	2 bytes		CT---	9.xxx	-671088.64 - 670760.96	[Ex] [Appui court] Valeur constante (virgule flottante)	Valeur virgule flottante
55, 56, 61, 62	1 byte	E	C--W-	DPT_Scaling	0 % - 100 %	[Ex] [Appui court] État du volet (entrée)	0 % = En haut; 100 % = En Bas
	1 byte	E	C--W-	DPT_Scaling	0 % - 100 %	[Ex] [Appui court] État du variateur de lumière (entrée)	0 % - 100 %
57, 63	1 bit		CT---	DPT_Switch	0/1	[Ex] [Appui long] 0	Envoi de 0
	1 bit		CT---	DPT_Switch	0/1	[Ex] [Appui long] 1	Envoi de 1
	1 bit	E	CT-W-	DPT_Switch	0/1	[Ex] [Appui long] Commuter 0/1	Commutation 0/1
	1 bit		CT---	DPT_UpDown	0/1	[Ex] [Appui long] Monter volet	Envoi de 0 (monter)

	1 bit		CT---	DPT_UpDown	0/1	[Ex] [Appui long] Descendre volet	Envoi de 1 (descendre)
	1 bit		CT---	DPT_UpDown	0/1	[Ex] [Appui long] Monter/descendre. Volet	Commutation 0/1 (monter/descendre)
	1 bit		CT---	DPT_Step	0/1	[Ex] [Appui long] Stop volet / Pas vers Bas	Envoi de 0 (stop/ pas vers haut)
	1 bit		CT---	DPT_Step	0/1	[Ex] [Appui long] Stop/Pas vers bas volet	Envoi de 1 (stop/pas vers bas)
	1 bit		CT---	DPT_Step	0/1	[Ex] [Appui long] Stop/Pas volet (commuté)	Commutation 0/1 (stop/pas vers haut/bas)
	4 bits		CT---	DPT_Control_Dimming	0x0 (Arrêter) 0x1 (Réduire 100%) ... 0x7 (Réduire 1%) 0x8 (Détenir) 0x9 (Monter 100%) ... 0xF (Monter 1%)	[Ex] [Appui long] Augmenter lumière	Appui long -> Augmenter; relâcher -> Arrêter variation
	4 bits		CT---	DPT_Control_Dimming	0x0 (Arrêter) 0x1 (Réduire 100%) ... 0x7 (Réduire 1%) 0x8 (Détenir) 0x9 (Monter 100%) ... 0xF (Monter 1%)	[Ex] [Appui long] Diminuer lumière	Appui long -> Diminuer; relâcher -> Arrêter variation
	4 bits		CT---	DPT_Control_Dimming	0x0 (Arrêter) 0x1 (Réduire 100%) ... 0x7 (Réduire 1%) 0x8 (Détenir) 0x9 (Monter 100%) ... 0xF (Monter 1%)	[Ex] [Appui long] Augmenter/Diminuer lumière	Appui long -> Augmenter/diminuer; relâcher -> Arrêter variation
	1 bit		CT---	DPT_Switch	0/1	[Ex] [Appui long] Lumière On	Envoi de 1 (On)
	1 bit		CT---	DPT_Switch	0/1	[Ex] [Appui long] Lumière Off	Envoi de 0 (Off)
	1 bit	E	CT-W-	DPT_Switch	0/1	[Ex] [Appui long] Lumière On/Off	Commutation 0/1
	1 byte		CT---	DPT_SceneControl	0-63; 128-191	[Ex] [Appui long] Exécuter scène	Envoi de 0-63
	1 byte		CT---	DPT_SceneControl	0-63; 128-191	[Ex] [Appui long] Enregistrer scène	Envoi de 128-191
	1 bit	S	CTR--	DPT_Alarm	0/1	[Ex] [Interrupteur/Capteur] Alarme: panne, sabotage, ligne instable	1 = Alarme; 0 = Pas d'alarme
	2 bytes		CT---	9.xxx	-671088.64 - 670760.96	[Ex] [Appui long] Valeur constante	Valeur virgule flottante

						(virgule flottante)	
	2 bytes		CT---	DPT_Value_2_Ucount	0 - 65535	[Ex] [Appui long] Valeur constante (entier)	0 - 65535
	1 byte		CT---	DPT_Scaling	0 % - 100 %	[Ex] [Appui long] Valeur constante (pourcentage)	0 % - 100 %
	1 byte		CT---	DPT_Value_1_Ucount	0 - 255	[Ex] [Appui long] Valeur constante (entier)	0 - 255
58, 64	1 bit		CT---	DPT_Trigger	0/1	[Ex] [Appui long/relâche] Arrêter volet	Relâcher -> Arrêter volet
59, 65	1 byte	E	C--W-	DPT_Scaling	0 % - 100 %	[Ex] [Appui long] État du variateur de lumière (entrée)	0 % - 100 %
	1 byte	E	C--W-	DPT_Scaling	0 % - 100 %	[Ex] [Appui long] État du volet (entrée)	0 % = En haut; 100 % = En Bas
66, 70	2 bytes	S	CTR--	DPT_Value_Temp	-273,00 - 670760,00	[Ex] Température actuelle	Valeur de la sonde de température
67, 71	1 bit	S	CTR--	DPT_Alarm	0/1	[Ex] Hors Gel	0 = Pas d'alarme; 1 = Alarme
68, 72	1 bit	S	CTR--	DPT_Alarm	0/1	[Ex] Surchauffe	0 = Pas d'alarme; 1 = Alarme
69, 73	1 bit	S	CTR--	DPT_Alarm	0/1	[Ex] Erreur de sonde	0 = Pas d'alarme; 1 = Alarme
74	1 byte	E	C--W-	DPT_SceneNumber	0-63; 128-191	[Détecteur de présence] Scènes: entrée	Valeur de la scène
75	1 byte		CT---	DPT_SceneControl	0-63; 128-191	[Détecteur de présence] Scènes: sortie	Valeur de la scène
76, 105	1 byte	S	CTR--	DPT_Scaling	0 % - 100 %	[Ex] Luminosité	0-100%
77, 106	1 bit	S	CTR--	DPT_Alarm	0/1	[Ex] Erreur de circuit ouvert	0 = Pas d'erreur; 1 = Erreur circuit ouvert
78, 107	1 bit	S	CTR--	DPT_Alarm	0/1	[Ex] Erreur de court circuit	0 = Pas d'erreur; 1 = erreur de court-circuit
79, 108	1 byte	S	CTR--	DPT_Scaling	0 % - 100 %	[Ex] État de présence (Pourcentage)	0-100%
80, 109	1 byte	S	CTR--	DPT_HVACMode	1=Confort 2=Veille 3=Économique 4=Protection	[Ex] État de présence (HVAC)	Auto, confort, veille, économique, protection
81, 110	1 bit	S	CTR--	DPT_Occupancy	0/1	[Ex] État de présence (Binaire)	Valeur binaire
	1 bit	S	CTR--	DPT_Ack	0/1	[Ex] Détecteur de présence: sortie esclave	1 = Mouvement détecté
82, 111	1 bit	E	C--W-	DPT_Window_Door	0/1	[Ex] Déclencheur de détection de présence	Valeur binaire pour déclencher la détection de présence
83, 112	1 bit	E	C--W-	DPT_Ack	0/1	[Ex] Détecteur de présence: entrée esclave	0 = Rien; 1 = Détection depuis dispositif esclave
84, 113	2 bytes	E	C--W-	DPT_TimePeriodSec	0 - 65535	[Ex] Détecteur de présence: temps d'attente	0-65535 s.
85, 114	2 bytes	E	C--W-	DPT_TimePeriodSec	1 - 65535	[Ex] Détection de présence: temps d'écoute	1-65535 s.

86, 115	1 bit	E	C - - W -	DPT_Enable	0/1	[Ex] Détection de présence: activer	En fonction des paramètres
87, 116	1 bit	E	C - - W -	DPT_Switch	0/1	[Ex] Détection de présence: jour/nuit	En fonction des paramètres
88, 117	1 bit	S	C T R - -	DPT_Occupancy	0/1	[Ex] Détecteur de présence: état d'occupation	0 = Pas occupé; 1 = Occupé
89, 118	1 bit	E	C - - W -	DPT_Ack	0/1	[Ex] Détection de mouvement externe	0 = Rien; 1 = Détection d'un capteur externe
90, 95, 100, 119, 124, 129	1 byte	S	C T R - -	DPT_Scaling	0 % - 100 %	[Ex] [Cx] État de détection (pourcentage)	0-100%
91, 96, 101, 120, 125, 130	1 byte	S	C T R - -	DPT_HVACMode	1=Confort 2=Veille 3=Économique 4=Protection	[Ex] [Cx] État de détection (HVAC)	Auto, Confort, Veille, Économique, Protection
92, 97, 102, 121, 126, 131	1 bit	S	C T R - -	DPT_Switch	0/1	[Ex] [Cx] État de détection (binaire)	Valeur binaire
93, 98, 103, 122, 127, 132	1 bit	E	C - - W -	DPT_Enable	0/1	[Ex] [Cx] Activer canal	En fonction des paramètres
94, 99, 104, 123, 128, 133	1 bit	E	C - - W -	DPT_Switch	0/1	[Ex] [Cx] Forcer état	0 = Pas de détection; 1 = Détection
134, 135, 136, 137, 138, 139, 140, 141, 142, 143, 144, 145, 146, 147, 148, 149, 150, 151, 152, 153, 154, 155, 156, 157, 158, 159, 160, 161, 162, 163, 164, 165	1 bit	E	C - - W -	DPT_Bool	0/1	[FL] (1 bit) Donnée d'entrée x	Donnée d'entrée binaire (0/1)
166, 167, 168, 169, 170, 171, 172, 173, 174, 175, 176, 177, 178, 179, 180, 181	1 byte	E	C - - W -	DPT_Value_1_Ucount	0 - 255	[FL] (1 byte) Donnée d'entrée x	Donnée d'entrée de 1 byte (0-255)
182, 183, 184, 185, 186, 187, 188, 189, 190, 191, 192, 193, 194, 195, 196, 197	2 bytes	E	C - - W -	DPT_Value_2_Ucount	0-065535	[FL] (2 bytes) Donnée d'entrée x	Donnée d'entrée de 2 bytes
				DPT_Value_2_Count	-32768 - 32767.		
				DPT_Value_Temp	-273,00 - 670760,00.		
198, 199, 200, 201, 202, 203, 204, 205	4 bytes	E	C - - W -	DPT_Value_4_Count	-2147483648 - 2147483647	[FL] (4 bytes) Donnée d'entrée x	Donnée d'entrée de 4 bytes
206, 207, 208, 209, 210, 211, 212, 213, 214, 215	1 bit	S	C T R - -	DPT_Bool	0/1	[FL] Fonction X - Résultat	(1 bit) Booléen
	1 byte	S	C T R - -	DPT_Value_1_Ucount	0 - 255	[FL] Fonction X - Résultat	(1 byte) sans signe
	2 bytes	S	C T R - -	DPT_Value_2_Ucount	0 - 65535	[FL] Fonction X - Résultat	(2 bytes) sans signe
	4 bytes	S	C T R - -	DPT_Value_4_Count	-2147483648 - 2147483647	[FL] Fonction X - Résultat	(4 bytes) avec signe
	1 byte	S	C T R - -	DPT_Scaling	0 % - 100 %	[FL] Fonction X - Résultat	(1 byte) Pourcentage
	2 bytes	S	C T R - -	DPT_Value_2_Count	-32768 - 32767	[FL] Fonction X - Résultat	(2 bytes) avec signe
	2 bytes	S	C T R - -	DPT_Value_Temp	-273,00 - 670760,00	[FL] Fonction X - Résultat	(2 bytes) virgule Flottante

ANNEXE III: OBJETS DE COMMUNICATION DU DIMINBOX DX4

La colonne "Intervalle fonctionnel" montre les valeurs qui, indépendamment de celles permises par la taille de l'objet, ont une utilité ou une signification particulière de par une définition ou une restriction du standard KNX ou du programme d'application.

1	2 bytes	E/S	C - R W -	DPT_TimePeriodSec	0 – 65535.	Temps de variation lente 1	Temps en secondes
2	2 bytes	E/S	C - R W -	DPT_TimePeriodSec	0 – 65535.	Temps de variation lente 2	Temps en secondes
3	1 bit	S	CTR--	DPT_Alarm	0/1	Panne d'alimentation	0 = Sans erreur; 1 = Erreur
4	1 bit	S	CTR--	DPT_Alarm	0/1	Surchauffe	0 = Sans erreur; 1 = Erreur
5	1 bit	S	CTR--	DPT_Alarm	0/1	Fréquence anormale	0 = Sans erreur; 1 = Erreur
6	1 bit	E/S	C - R W -	DPT_Enable	0/1	Bloquer le contrôle manuel	0 = Débloquer; 1 = Bloquer
	1 bit	E/S	C - R W -	DPT_Enable	0/1	Bloquer le contrôle manuel	0 = Bloquer; 1 = Débloquer
7, 29, 51, 73	1 bit	E	C--W-	DPT_Switch	0/1	[Cx] On/Off	0 = Éteindre; 1 = Allumer
7, 51	1 bit	E	C--W-	DPT_Switch	0/1	[Cx+Cy] On/Off	0 = Éteindre; 1 = Allumer
7	1 bit	E	C--W-	DPT_Switch	0/1	[C1+C2+C3+C4] On/Off	0 = Éteindre; 1 = Allumer
8, 30, 52, 74	1 bit	S	CTR--	DPT_Switch	0/1	[Cx] On/Off (état)	0 = Éteint ; 1 = Allumé
8, 52	1 bit	S	CTR--	DPT_Switch	0/1	[Cx+Cy] On/Off (état)	0 = Éteint ; 1 = Allumé
8	1 bit	S	CTR--	DPT_Switch	0/1	[C1+C2+C3+C4] On/Off (état)	0 = Éteint ; 1 = Allumé
9, 31, 53, 75	4 bits	E	C--W-	DPT_Control_Dimming	0x0 (Arrêter) 0x1 (Réduire 100%) ... 0x7 (Réduire 1%) 0x8 (Détenir) 0x9 (Monter 100%) ... 0xF (Monter 1%)	[Cx] Régulation relative	Contrôle de 4 bits
9, 53	4 bits	E	C--W-	DPT_Control_Dimming	0x0 (Arrêter) 0x1 (Réduire 100%) ... 0x7 (Réduire 1%) 0x8 (Détenir)	[Cx+Cy] Variation relative	Contrôle de 4 bits

					0x9 (Monter 100%) ... 0xF (Monter 1%)		
9	4 bits	E	C - - W -	DPT_Control_Dimming	0x0 (Arrêter) 0x1 (Réduire 100%) ... 0x7 (Réduire 1%) 0x8 (Détenir) 0x9 (Monter 100%) ... 0xF (Monter 1%)	[C1+C2+C3+C4] Variation relative	Contrôle de 4 bits
10, 32, 54, 76	1 byte	E	C - - W -	DPT_Scaling	0 % - 100 %	[Cx] Variation absolue	Contrôle de 1 byte
10, 54	1 byte	E	C - - W -	DPT_Scaling	0 % - 100 %	[Cx+Cy] Variation absolue	Contrôle de 1 byte
10	1 byte	E	C - - W -	DPT_Scaling	0 % - 100 %	[C1+C2+C3+C4] Variation absolue	Contrôle de 1 byte
11, 33, 55, 77	1 byte	S	C T R - -	DPT_Scaling	0 % - 100 %	[Cx] Illumination (état)	0 - 100%
11, 55	1 byte	S	C T R - -	DPT_Scaling	0 % - 100 %	[Cx+Cy] Illumination (état)	0 - 100%
11	1 byte	S	C T R - -	DPT_Scaling	0 % - 100 %	[C1+C2+C3+C4] Illumination (état)	0 - 100%
12, 34, 56, 78	1 bit	E	C - - W -	DPT_Switch	0/1	[Cx] On/Off Configurable 1	0 = Éteindre; 1 = Allumer
12, 56	1 bit	E	C - - W -	DPT_Switch	0/1	[Cx+Cy] On/Off Configurable 1	0 = Éteindre; 1 = Allumer
12	1 bit	E	C - - W -	DPT_Switch	0/1	[C1+C2+C3+C4] On/Off Configurable 1	0 = Éteindre; 1 = Allumer
13, 35, 57, 79	1 bit	E	C - - W -	DPT_Switch	0/1	[Cx] On/Off Configurable 2	0 = Éteindre; 1 = Allumer
13, 57	1 bit	E	C - - W -	DPT_Switch	0/1	[Cx+Cy] On/Off Configurable 2	0 = Éteindre; 1 = Allumer
13	1 bit	E	C - - W -	DPT_Switch	0/1	[C1+C2+C3+C4] On/Off Configurable 2	0 = Éteindre; 1 = Allumer
14, 36, 58, 80	1 bit	E	C - - W -	DPT_Start	0/1	[Cx] Temporisation simple	0 = Désactiver; 1 = Activer
14, 58	1 bit	E	C - - W -	DPT_Start	0/1	[Cx+Cy] Temporisation simple	0 = Désactiver; 1 = Activer
14	1 bit	E	C - - W -	DPT_Start	0/1	[C1+C2+C3+C4] Temporisation Simple	0 = Désactiver; 1 = Activer
15, 37, 59, 81	1 bit	E	C - - W -	DPT_Start	0/1	[Cx] Clignotement	0 = Désactiver; 1 = Activer
15, 59	1 bit	E	C - - W -	DPT_Start	0/1	[Cx+Cy] Clignotement	0 = Désactiver; 1 = Activer
15	1 bit	E	C - - W -	DPT_Start	0/1	[C1+C2+C3+C4] Clignotement	0 = Désactiver; 1 = Activer
16, 38, 60, 82	1 byte	E	C - - W -	DPT_SceneControl	0-63; 128-191	[Cx] Scènes/Séquences	Valeur de la scène/séquence:
16, 60	1 byte	E	C - - W -	DPT_SceneControl	0-63; 128-191	[Cx+Cy] Scènes/Séquences	Valeur de la scène/séquence:
16	1 byte	E	C - - W -	DPT_SceneControl	0-63; 128-191	[C1+C2+C3+C4] Scènes/Séquences	Valeur de la scène/séquence:
17, 39, 61, 83	1 bit	E	C - - W -	DPT_Start	0/1	[Cx] Débuter/Arrêter séquence	0 = Arrêter; 1 = Commencer
	1 bit	E	C - - W -	DPT_Start	0/1	[Cx] Continuer/Pauser séquence	0 = Pauser; 1 = Continuer
17, 61	1 bit	E	C - - W -	DPT_Start	0/1	[Cx+Cy] Débuter/Arrêter	0 = Arrêter; 1 =

						séquence	Commencer
	1 bit	E	C - - W -	DPT_Start	0/1	[Cx+Cy] Continuer/Pauser séquence	0 = Pauser; 1 = Continuer
17	1 bit	E	C - - W -	DPT_Start	0/1	[C1+C2+C3+C4] Débuter/Arrêter séquence	0 = Arrêter; 1 = Commencer
	1 bit	E	C - - W -	DPT_Start	0/1	[C1+C2+C3+C4] Continuer/Pauser séquence	0 = Pauser; 1 = Continuer
18, 40, 62, 84	1 bit	E/S	C - R W -	DPT_Enable	0/1	[Cx] Blocage	0 = Bloquer; 1 = Débloquer
	1 bit	E/S	C - R W -	DPT_Enable	0/1	[Cx] Blocage	0 = Débloquer; 1 = Bloquer
18, 62	1 bit	E/S	C - R W -	DPT_Enable	0/1	[Cx+Cy] Blocage	0 = Débloquer; 1 = Bloquer
	1 bit	E/S	C - R W -	DPT_Enable	0/1	[Cx+Cy] Blocage	0 = Bloquer; 1 = Débloquer
18	1 bit	E/S	C - R W -	DPT_Enable	0/1	[C1+C2+C3+C4] Blocage	0 = Débloquer; 1 = Bloquer
	1 bit	E/S	C - R W -	DPT_Enable	0/1	[C1+C2+C3+C4] Blocage	0 = Bloquer; 1 = Débloquer
19, 41, 63, 85	1 bit	E	C - - W -	DPT_Alarm	0/1	[Cx] Alarme	0 = Pas d'alarme; 1 = Alarme
	1 bit	E	C - - W -	DPT_Alarm	0/1	[Cx] Alarme	0 = Alarme; 1 = Pas d'alarme
19, 63	1 bit	E	C - - W -	DPT_Alarm	0/1	[Cx+Cy] Alarme	0 = Pas d'alarme; 1 = Alarme
	1 bit	E	C - - W -	DPT_Alarm	0/1	[Cx+Cy] Alarme	0 = Alarme; 1 = Pas d'alarme
19	1 bit	E	C - - W -	DPT_Alarm	0/1	[C1+C2+C3+C4] Alarme	0 = Alarme; 1 = Pas d'alarme
	1 bit	E	C - - W -	DPT_Alarm	0/1	[C1+C2+C3+C4] Alarme	0 = Pas d'alarme; 1 = Alarme
20, 42, 64, 86	1 bit	E	C - - W -	DPT_Ack	0/1	[Cx] Déverrouiller alarme	Alarme = 0 + Déverrouiller = 1 => Fin d'alarme
	1 bit	E	C - - W -	DPT_Ack	0/1	[Cx] Déverrouiller alarme	Alarme = 1 + Déverrouiller = 1 => Fin d'alarme
20, 64	1 bit	E	C - - W -	DPT_Ack	0/1	[Cx+Cy] Déverrouiller alarme	Alarme = 0 + Déverrouiller = 1 => Fin d'alarme
	1 bit	E	C - - W -	DPT_Ack	0/1	[Cx+Cy] Déverrouiller alarme	Alarme = 1 + Déverrouiller = 1 => Fin d'alarme
20	1 bit	E	C - - W -	DPT_Ack	0/1	[C1+C2+C3+C4] Déverrouiller alarme	Alarme = 1 + Déverrouiller = 1 => Fin d'alarme
	1 bit	E	C - - W -	DPT_Ack	0/1	[C1+C2+C3+C4] Déverrouiller alarme	Alarme = 0 + Déverrouiller = 1 => Fin d'alarme
21, 43, 65, 87	1 bit	S	C T R - -	DPT_Alarm	0/1	[Cx] Court-circuit,	0 = Sans erreur; 1 = Erreur
21, 65	1 bit	S	C T R - -	DPT_Alarm	0/1	[Cx+Cy] Court-circuit,	0 = Sans erreur; 1 = Erreur
21	1 bit	S	C T R - -	DPT_Alarm	0/1	[C1+C2+C3+C4] Court circuit	0 = Sans erreur; 1 = Erreur
22, 44, 66, 88	1 bit	S	C T R - -	DPT_Bool	0/1	[Cx] Blocage par court circuits	0= Débloquée; 1=Bloquée
22, 66	1 bit	S	C T R - -	DPT_Bool	0/1	[Cx+Cy] Blocage par court circuits	0= Débloquée; 1=Bloquée

22	1 bit	S	CTR--	DPT_Bool	0/1	[C1+C2+C3+C4] Blocage par court-circuits.	0= Débloquée; 1=Bloquée
23, 45, 67, 89	1 bit	S	CTR--	DPT_Alarm	0/1	[Cx] Surtension	0 = Sans erreur; 1 = Erreur
23, 67	1 bit	S	CTR--	DPT_Alarm	0/1	[Cx+Cy] Surtension	0 = Sans erreur; 1 = Erreur
23	1 bit	S	CTR--	DPT_Alarm	0/1	[C1+C2+C3+C4] Surtension	0 = Sans erreur; 1 = Erreur
24, 46, 68, 90	1 bit	S	CTR--	DPT_Bool	0/1	[Cx] Blocage par surtensions	0= Débloquée; 1=Bloquée
24, 68	1 bit	S	CTR--	DPT_Bool	0/1	[Cx+Cy] Blocage par surtensions	0= Débloquée; 1=Bloquée
24	1 bit	S	CTR--	DPT_Bool	0/1	[C1+C2+C3+C4] Blocage par surtensions	0= Débloquée; 1=Bloquée
25, 47, 69, 91	1 bit	S	CTR--	DPT_Alarm	0/1	[Cx] Erreur dans le paramétrage du type de charge	0 = Sans erreur; 1 = Erreur
25, 69	1 bit	S	CTR--	DPT_Alarm	0/1	[Cx+Cy] Erreur dans le paramétrage du type de charge	0 = Sans erreur; 1 = Erreur
25	1 bit	S	CTR--	DPT_Alarm	0/1	[C1+C2+C3+C4] Erreur dans le paramétrage du type de charge	0 = Sans erreur; 1 = Erreur
95, 96, 97, 98, 99, 100, 101, 102, 103, 104, 105, 106, 107, 108, 109, 110, 111, 112, 113, 114, 115, 116, 117, 118, 119, 120, 121, 122, 123, 124, 125, 126	1 bit	E	C--W-	DPT_Bool	0/1	[FL] (1 bit) Donnée d'entrée x	Donnée d'entrée binaire (0/1)
127, 128, 129, 130, 131, 132, 133, 134, 135, 136, 137, 138, 139, 140, 141, 142	1 byte	E	C--W-	DPT_Value_1_Ucount	0 - 255	[FL] (1 byte) Donnée d'entrée x	Donnée d'entrée de 1 byte (0-255)
143, 144, 145, 146, 147, 148, 149, 150, 151, 152, 153, 154, 155, 156, 157, 158	2 bytes	E	C--W-	DPT_Value_2_Ucount	0 - 65535	[FL] (2 bytes) Donnée d'entrée x	Donnée d'entrée de 2 bytes
				DPT_Value_2_Count	-32768 - 32767		
				DPT_Value_Temp	-273,00 – 670760,00.		
159, 160, 161, 162, 163, 164, 165, 166	4 bytes	E	C--W-	DPT_Value_4_Count	-2147483648 - 2147483647	[FL] (4 bytes) Donnée d'entrée x	Donnée d'entrée de 4 bytes
167, 168, 169, 170, 171, 172, 173, 174, 175, 176	1 bit	S	CTR--	DPT_Bool	0/1	[FL] Fonction X - Résultat	(1 bit) Booléen
	1 byte	S	CTR--	DPT_Value_1_Ucount	0 - 255	[FL] Fonction X - Résultat	(1 byte) sans signe
	2 bytes	S	CTR--	DPT_Value_2_Ucount	0 - 65535	[FL] Fonction X - Résultat	(2 bytes) sans signe
	4 bytes	S	CTR--	DPT_Value_4_Count	-2147483648 - 2147483647	[FL] Fonction X - Résultat	(4 bytes) avec signe
	1 byte	S	CTR--	DPT_Scaling	0 % - 100 %	[FL] Fonction X - Résultat	(1 byte) Pourcentage
	2 bytes	S	CTR--	DPT_Value_2_Count	-32768 - 32767	[FL] Fonction X - Résultat	(2 bytes) avec signe
	2 bytes	S	CTR--	DPT_Value_Temp	-273,00° - 670760,00°	[FL] Fonction X - Résultat	(2 bytes) virgule Flottante

177	1 bit		CT---	DPT_Trigger	0/1	[Heartbeat] Objet pour envoyer '1'	Envoi de '1' périodiquement
-----	-------	--	--------------	-------------	-----	------------------------------------	-----------------------------

Venez poser vos questions
sur les dispositifs Zennio sur:

<http://support.zennio.fr>

Zennio Avance y Tecnología S.L.

C/ Río Jarama, 132. Nave P-8.11
45007 Tolède (Espagne).

Tél.: +33 (0)1 76 54 09 27

www.zennio.com
info@zennio.fr



RoHS