

Station météo "Home"
Réf. : 2224 WH

Instructions d'utilisation

1 Consignes de sécurité

L'intégration et le montage d'appareillages électriques doivent être réservés à des électriciens spécialisés.

Le non-respect de ces instructions peut entraîner des dommages sur l'appareillage, un incendie ou d'autres dangers.

Ces instructions font partie intégrante du produit et doivent être conservées chez l'utilisateur final.

2 Conception de l'appareillage

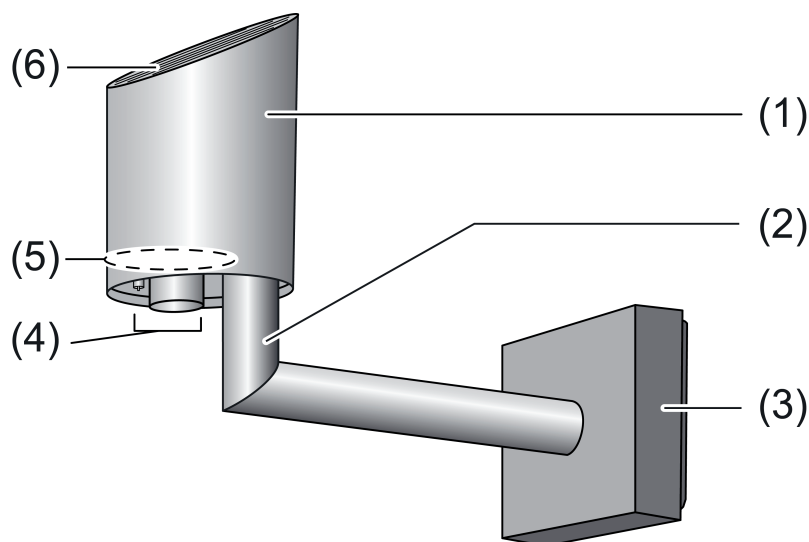


Figure 1: Vue

- (1) Tête du capteur
- (2) Bras coudé
- (3) Boîte à bornes
- (4) Capteurs de température et de vent
- (5) Capteurs de luminosité et crépusculaire
- (6) Capteur de pluie

3 Fonctionnement

Informations sur le système

Cet appareil est un produit du système KNX et correspond aux directives KNX. Il est nécessaire de disposer des connaissances détaillées en suivant les formations KNX.

Le fonctionnement de l'appareil dépend du logiciel. Les informations détaillées concernant les versions de logiciel et le fonctionnement ainsi que le logiciel lui-même sont indiquées dans la base de données du fabricant. La programmation, l'installation et la mise en service de l'appareillage s'effectuent à l'aide d'un logiciel homologué KNX. La base de données des produits ainsi que des descriptions techniques sont disponibles à tout moment sur notre site Internet.

Usage conforme

- Mesure et évaluation de données météorologiques : vitesse du vent, précipitations, crépuscule, température et luminosité
- Montage vertical à l'extérieur de bâtiments, de préférence sur des toitures et des façades

Caractéristiques produits

- Couplage de bus KNX intégré
- Détection de la valeur de mesure et surveillance de la valeur limite
- Chauffage intégré

i Les valeurs mesurées s'appliquent pour l'emplacement de montage. Des divergences par rapport aux autres services météorologiques sont possibles, par ex. en raison de turbulences locales ou de zones d'accumulation d'air.

4 Informations destinées aux électriciens

4.1 Montage et branchement électrique



DANGER!

Électrocution en cas de contact avec des pièces conductrices avoisinantes.

Un choc électrique peut entraîner la mort.

Couper l'appareil avant tous travaux et recouvrir les pièces conductrices avoisinantes !

Sélection de l'emplacement de montage

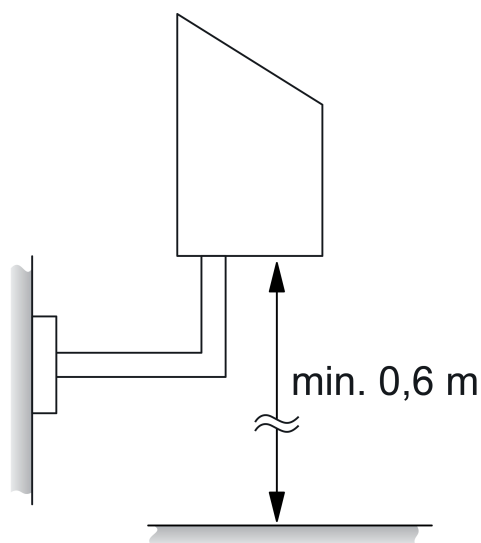


Figure 2: Distance minimale par rapport aux surfaces

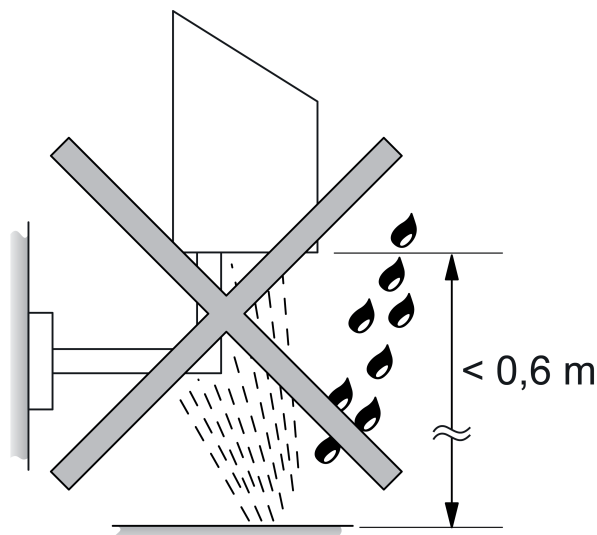


Figure 3: Éviter les projections d'eau

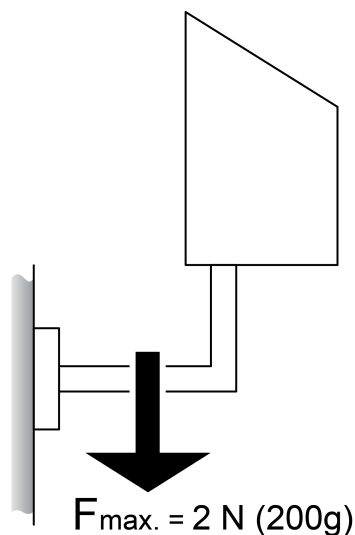


Figure 4: Charge maximale sur le bras coudé

Choisir l'emplacement de montage de telle sorte que la station météorologique n'est pas influencée par des obstacles ou zones d'ombre localisé(e)s, par ex. arbres, cheminées, marquises, etc. Le vent, la pluie et la luminosité ambiante doivent être détectés librement par les capteurs.

Ne pas installer la station météorologique sous ou à proximité de parties du bâtiment desquelles de l'eau peut s'égoutter sur l'appareil.

Choisir l'emplacement de montage de telle sorte que la station météorologique soit accessible à des fins de maintenance.

Sur les toits plats, installer la station météorologique le plus possible au centre du toit.

Distance minimale par rapport aux surfaces sous la station météorologique : 0,6 m (figure 2). Dans le cas contraire, les capteurs situés sur la face inférieure peuvent être endommagés par la pénétration d'eau due aux projections d'eau (figure 3).

La mesure de la température est influencée par les rayons directs du soleil, les cheminées ou tout autre dispositif de ventilation ou d'évacuation des fumées.

Ne pas utiliser à proximité d'installations émettrices. Le fonctionnement en serait affecté.

Montage sur tube de mât avec fixation séparée (voir accessoires).

Monter et raccorder l'appareil

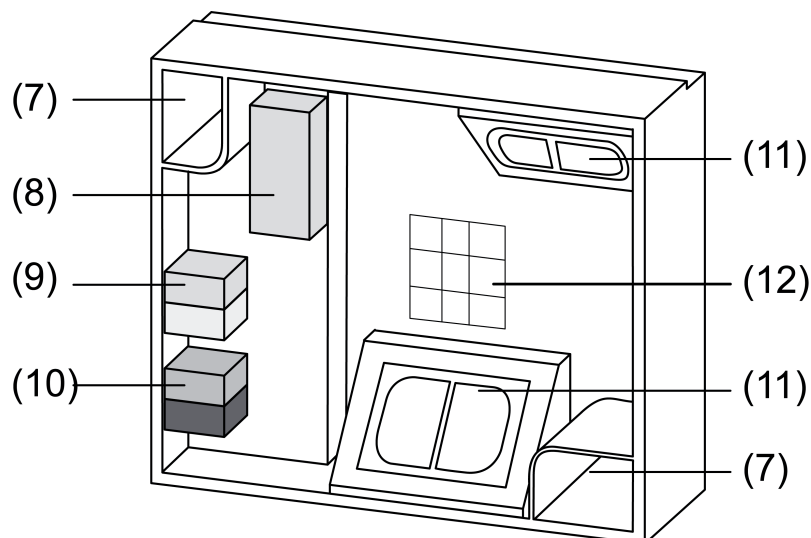


Figure 5: Boîte à bornes ouverte

- Ouvrir la boîte à bornes.
 - Faire passer les câbles pour l'alimentation en tension et le raccordement du bus à travers une des deux entrées de câble (11) dans la boîte à bornes (3).
 - Fixer la partie inférieure de la boîte à bornes, par ex. sur un mur, un tube de mât.
 - Raccorder la tension d'alimentation à la borne de raccordement (9).
 - Raccorder le câble bus KNX avec la borne de raccordement (10).
 - Raccorder le connecteur mâle de la tête de capteur (1) à la borne du capteur (8) dans la boîte à bornes (3).
- i** Le bras coudé (2) peut se casser à la fermeture de la boîte à bornes. Ne pas utiliser le bras coudé comme levier (figure 4).
- Installer l'appareillage sur la partie inférieure de la boîte à bornes par le haut et l'enclencher en-bas.

Orienter l'appareillage

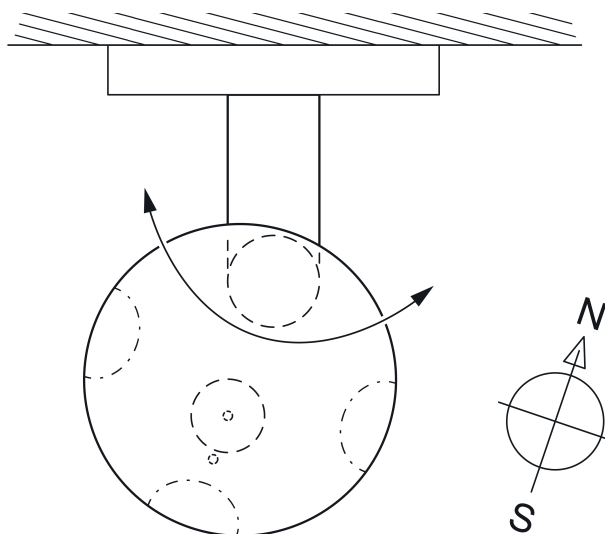


Figure 6: Orientation de la station météorologique

- Orienter la tête de capteur en fonction des points cardinaux ou de l'orientation de la façade (selon la situation précise de l'emplacement de montage) (figure 6).

Démontage de l'appareillage

- Placer le tournevis dans le cran sur la face inférieure de la boîte à bornes et lever l'appareillage avec précaution.
- Retirer le connecteur mâle du capteur de la borne de capteur (8).

4.2 Mise en service

Mettre l'appareil en service

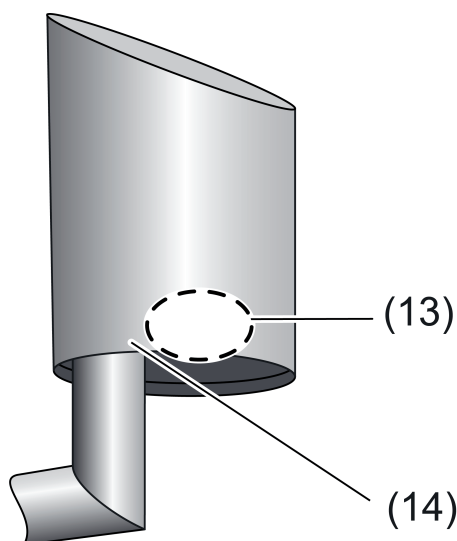


Figure 7: Position de la LED de programmation et du contact Reed

- Activer la tension du bus.
- Mettre la tension d'alimentation en marche.
- Tenir l'aimant de programmation fourni contre le contact Reed intégré (13).
La LED de programmation (14) indique l'état de programmation en rouge.
- Affecter une adresse physique et charger le logiciel d'application dans l'appareillage.
- Noter l'adresse physique sur les étiquettes adhésives dans la boîte à bornes (12) et dans le couvercle de la boîte à bornes (figure 5).
L'appareil est opérationnel.

5 Annexes

5.1 Caractéristiques techniques

Dispositif KNX	TP1
Mode de mise en service	Mode S
Tension nominale KNX	DC 21 ... 32 V TBTS
Puissance absorbée KNX	Type 450 mW
Type de raccordement KNX	Borne de raccordement
Alimentation externe	
Tension nominale	24 V CA/CC TBTS
Puissance absorbée	Type 7,5 W
Raccordement de l'alimentation	Borne de raccordement
Conditions ambiantes	
Température ambiante	-20 ... +55 °C (exempt de givre et d'encrassement)
Température de stockage/transport	-40 ... +70 °C

Boîtier	
Degré de protection	IP 44 (dans l'état d'utilisation)
Classe de protection	III
Dimensions L x H x P	env. 88 x170 x204 mm (Bras de montage inclus)
Poids	env. 240 g
Sonde de température	
Plage de mesure de la température	-20 ... +55 °C
Précision	± 1 K (pour vitesses du vent > 0,5 m/s)
Capteur de vent	
Plage de mesure du vent	0 ... 40 m/s
Précision	2 m/s
Capteur de précipitations	
Plage de mesure des précipitations	Oui/Non (binaire)
Sensibilité des précipitations	Bruine fine
Capteurs de luminosité	
Points cardinaux	Est, Sud, Ouest
Domaine spectral	700 ... 1050 nm
Plage de mesure de luminosité	1 ... 110 klx
Précision	10 % (de la valeur finale)
Capteur crépusculaire	
Point cardinal	Sud
Domaine spectral	700 ... 1050 nm
Plage de mesure du crépuscule	0 ... 674 lx
Précision	10 % (de la valeur finale)

5.2 Accessoires

Unité d'alimentation AC 24 V ~	Réf. WSSV10
Accessoires pour montage sur angle	Réf. MW 270 ..
Accessoires pour montage sur mât	Réf. MM 100

5.3 Garantie

Nous nous réservons toute modification formelle sur le produit dans la mesure où elle contribue au progrès technique.

Nous accordons les garanties prévues par la loi.

Veuillez renvoyer l'appareillage accompagné d'une description du dysfonctionnement à notre service après-vente central.

ALBRECHT JUNG GMBH & CO. KG

Volmestraße 1
58579 Schalksmühle

Telefon: +49.23 55.8 06-0
Telefax: +49.23 55.8 06-2 04
kundencenter@jung.de
www.jung.de

Service Center

Kupferstr. 17-19
44532 Lünen
Germany