

CARACTÉRISTIQUES

- Mécanisme pour prises de TV+R intermédiaire (8300014), finale (8300040) et TV+R+SAT (8300048).
- Consultez les couleurs disponibles : <https://www.zennio.com/fr/finishes>.
- Finition encastrée avec les cadres des séries ZS55/ZS70 de jusqu'à 4 modules (vendus séparément).
- Connecteur CEI mâle pour TV terrestre et CEI femelle pour radio (FM).
- Uniquement pour la référence 8300048 : CEI mâle pour FM (radio) et TV terrestre et CEI femelle pour TV satellite (FI).
- Dimensions :
 - ZS55 : 55,0 x 55,0 x 30,0 mm
 - ZS70 : 70,0 x 70,0 x 30,0 mm
- Profil bas : le cadre décoratif ressort 9,5 mm du mur.
- Installation encastrée.

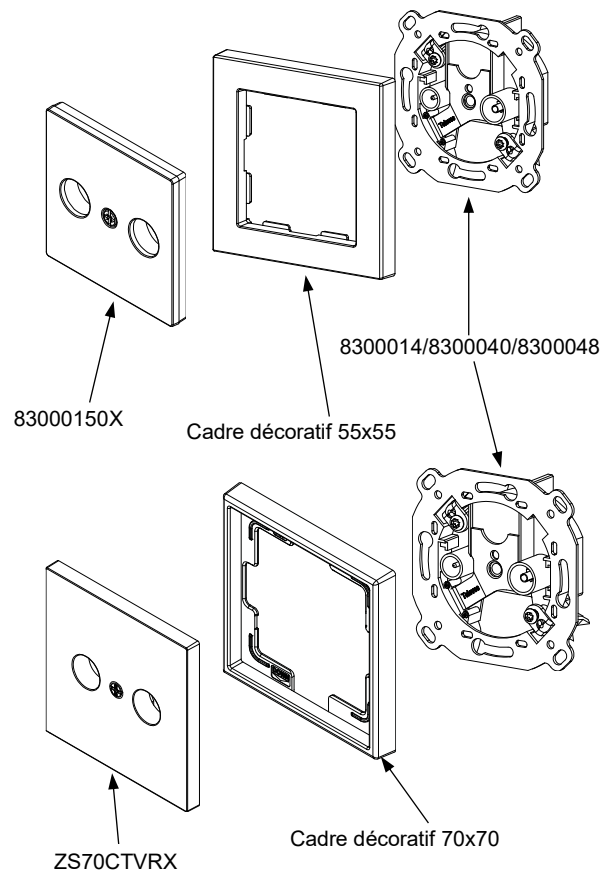


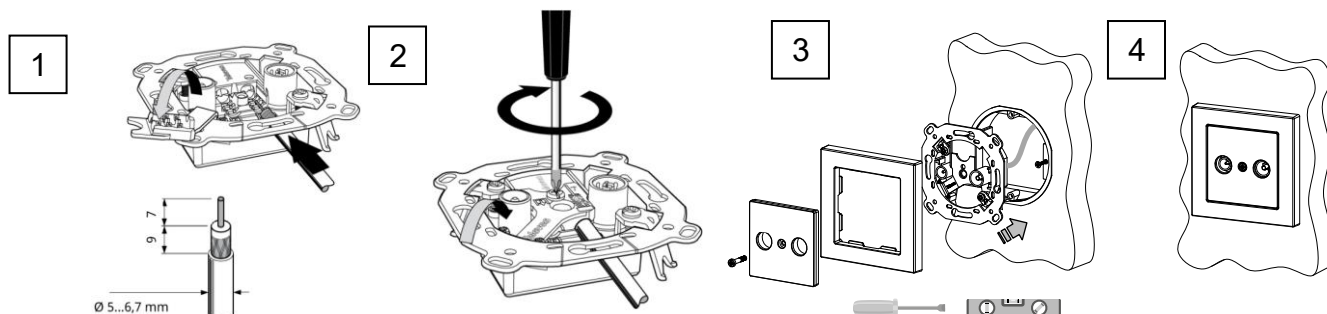
Figure 1. Prise de TV+R

SPÉCIFICATIONS GÉNÉRALES					
CONCEPT		DESCRIPTION			
Diamètre du câble		5 à 6,7 mm			
Modèle:		8300014	8300040	8300048	
Sortie :		R/TV	R/TV	R/TV	SAT
Pertes d'insertion (dB tip.)	MATV 5-862 MHz	2	-	-	-
	SAT-FI 950-2400 MHz	2,5	-	-	-
Pertes de dérivation (dB tip.)	MATV 5-862 MHz	TV : 11 / R : 29	TV : 4,5 / R : 18	1	-
	SAT-FI 950-2400 MHz	-	-	-	1,5
Pas DC (24 V 350 mA)		-	-	SAT → IN	
Température de travail		0 .. +40 °C			
Température de stockage		-20 .. +55 °C			
Humidité relative de fonctionnement		5 .. 95 % HR			
Humidité de stockage		5 .. 95 % HR			
Degré de protection		IP20, milieu propre			
Installation		Dispositif pour installation encastrée dans des boîtes d'encastrement			
Poids		104 g			
Matière de l'enveloppe		PC+ABS FR V0 libre d'halogènes			

INSTRUCTIONS D'INSTALLATION

1. Préparez le/s câble/s comme indiqué dans la figure 1 et insérez-le/s à son emplacement.
2. Fermez le couvercle rabattable et fixez-le avec la vis (max. 0,3 Nm).
3. Placez le mécanisme sur la boîte d'encastrement standard (carrée ou ronde), en utilisant les vis de la boîte. Assurez-vous que la plaque soit correctement nivelée.
4. Placez le cadre et le cache et fixez-les avec la vis (max. 0.3 Nm).

Pour sa désinstallation, veuillez procéder de manière inverse, en tenant compte que, pour enlever les fils, il faut faire pression dans le trou prévu à cet effet.



DIMENSIONS (mm)

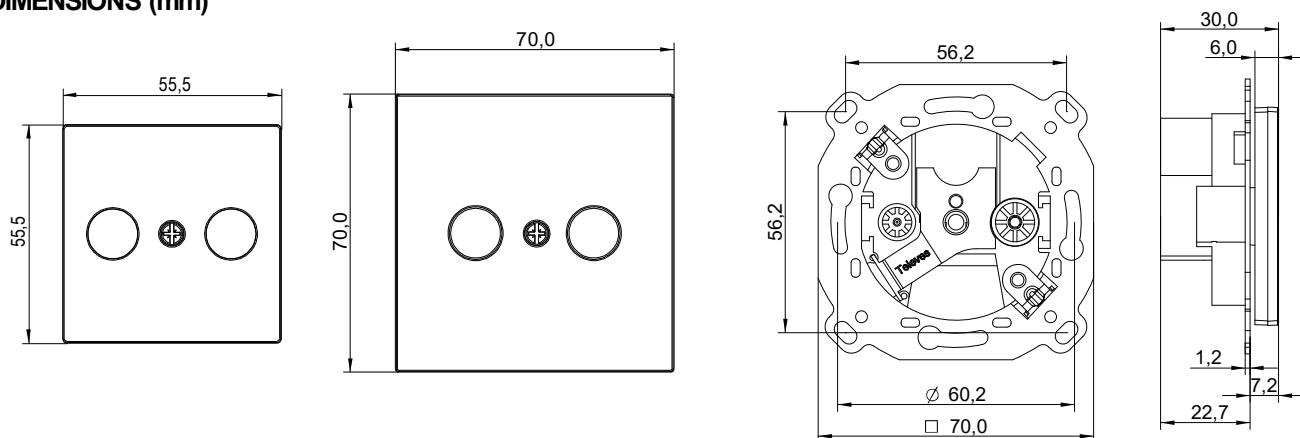
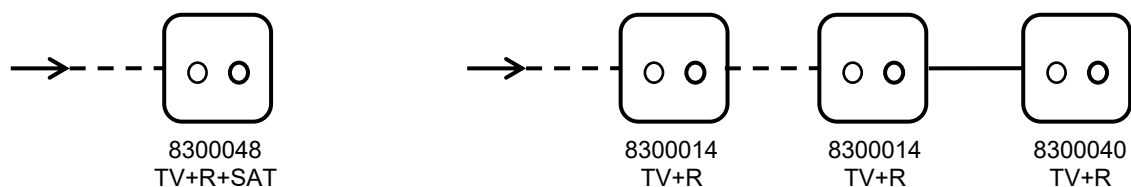


SCHÉMA DE CÂBLAGES



⚠ INSTRUCTIONS DE SÉCURITÉ ET NOTES ADDITIONNELLES

- Le dispositif doit être installé uniquement par des techniciens qualifiés en respectant les règles et normes exigées dans chaque pays.
- Ne pas exposer cet appareil à l'eau (y compris la condensation dans le dispositif même), ni le couvrir avec des vêtements, papiers ni aucun autre matériau durant son fonctionnement.
- Le symbole DEEE indique que ce produit contient des composants électroniques et doit être éliminé de façon adéquate en suivant les instructions indiquées dans la page <https://www.zennio.com/fr/directive-deee>.