

CARACTÉRISTIQUES

- Base de prise de courant Schuko (référence 8300003).
- Consultez les couleurs disponibles : <https://www.zennio.com/fr/finishes>.
- Finition encastrée avec les cadres des séries ZS55/ZS70 de jusqu'à 4 modules (vendus séparément).
- Les griffes de fixation sont optionnelles et sont vendues séparément (référence ZACZSCLA2).
- Obturateur pour sécurité enfants
- Dimensions :
 - ZS55 : 55,5 x 55,5 x 40.2 mm.
 - ZS70 : 70,7 x 70,7 x 40.2 mm.
- Profil bas : ressort 9,5 mm du mur.
- Installation encastrée.
- Dans le respect du standard IEC 60884-1 et la marque de certification N (AENOR).

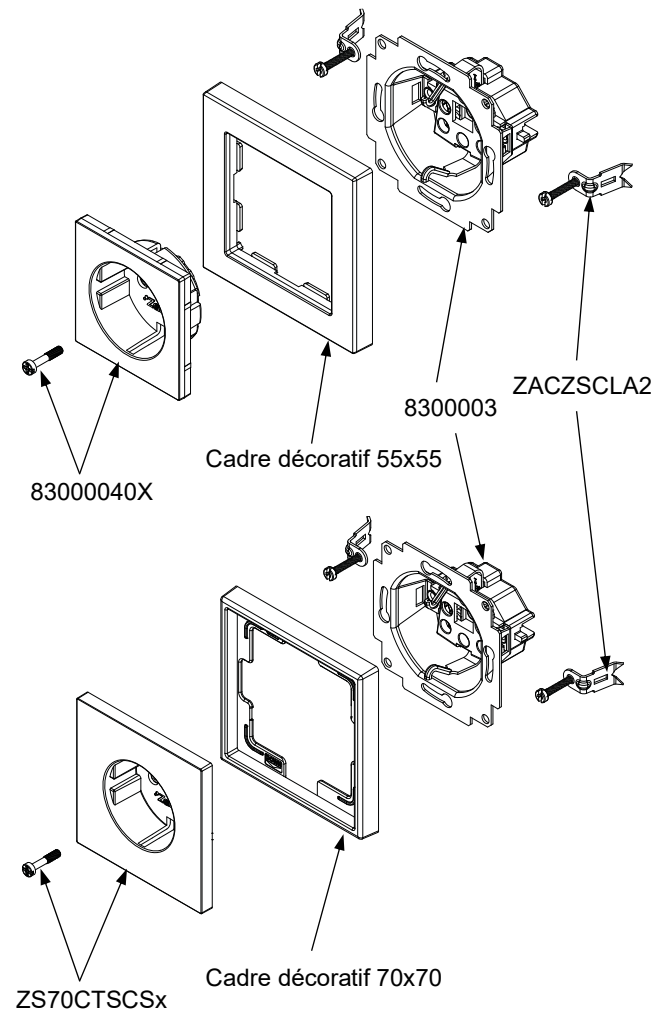


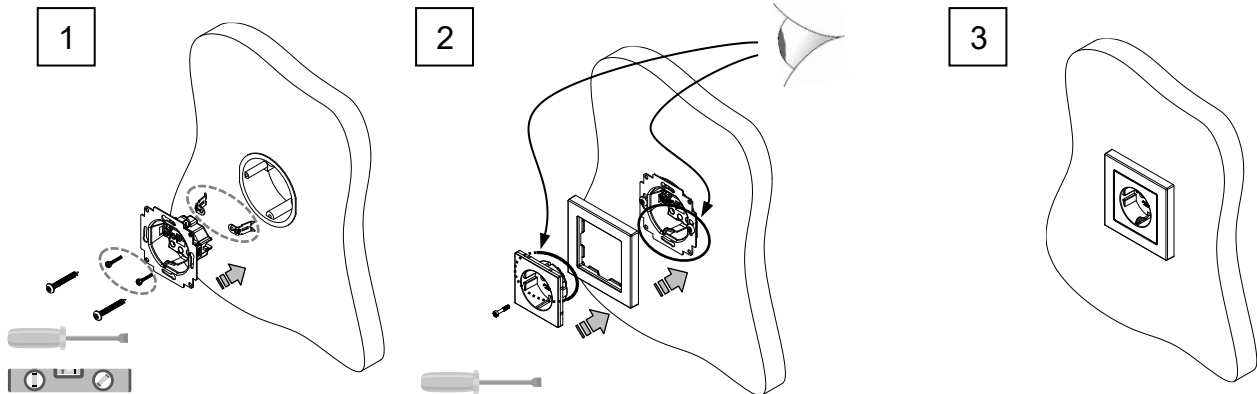
Figure 1. Prise de courant Schuko

SPÉCIFICATIONS GÉNÉRALES	
CONCEPT	DESCRIPTION
Tension nominale	250 VAC
Courant nominal	16 A
Type de prise	Schuko (type F)
Mode de connexion	Bornier à vis (max 0,3 Nm)
Section maximum de câble	2.5 mm ² (IEC) / 12 AWG (UL)
Température de travail	0 .. +40 °C
Température de stockage	-20 .. +55 °C
Humidité relative de fonctionnement	5 .. 95 % HR
Humidité de stockage	5 .. 95 % HR
Degré de protection	IP20, milieu propre
Installation	Dispositif pour installation encastrée dans des boîtes d'encastrement
Poids	67 g
Matière de l'enveloppe	PC+ABS FR V0 libre d'halogènes, nylon et plastiques thermodurcissables

INSTRUCTIONS D'INSTALLATION

1. Connectez les câbles aux bornes et placez la plaque métallique sur la boîte d'encastrement (carrée ou ronde), en utilisant les vis de la boîte (optionnellement, il est possible d'utiliser des griffes de fixation). Assurez-vous que la plaque soit correctement nivelée.
2. Fixez le cadre comme le cache à la base de la prise en utilisant la vis centrale (max. 0,25 Nm). Orientez correctement le cache du mécanisme de sorte que l'obturateur, qui se trouve derrière le cache, soit placé à l'opposé des vis de connexion.
3. Vérifiez que la prise de courant soit correctement fixée.

Pour sa désinstallation, procédez de manière inverse.



DIMENSIONS (mm)

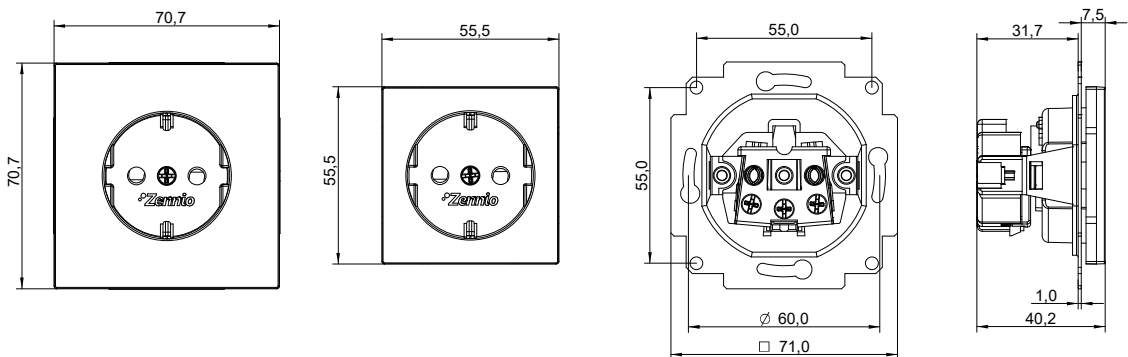
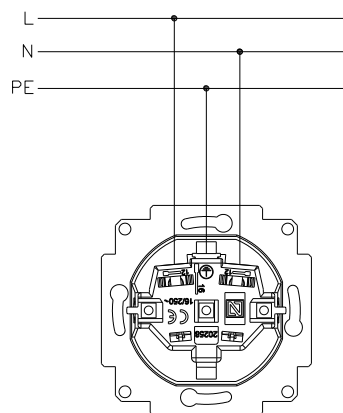


SCHÉMA DE CÂBLAGES



⚠ INSTRUCTIONS DE SÉCURITÉ ET NOTES ADDITIONNELLES

- Le dispositif doit être installé uniquement par des techniciens qualifiés en respectant les règles et normes exigées dans chaque pays.
- L'installation doit être dotée d'un dispositif qui assure un sectionnement omnipolaire. Il est conseillé d'installer un disjoncteur magnéto-thermique de 16 A. Par sécurité, il doit être ouvert avant de manipuler le dispositif.
- Ne pas exposer cet appareil à l'eau (y compris la condensation dans le dispositif même), ni le couvrir avec des vêtements, papiers ni aucun autre matériau durant son fonctionnement.
- Le symbole DEEE indique que ce produit contient des composants électroniques et doit être éliminé de façon adéquate en suivant les instructions indiquées dans la page <https://www.zennio.com/fr/directive-deee>.