

CARACTÉRISTIQUES

- Mécanisme prise de TV+R intermédiaire (8300014), dernière (8300040) et TV+R+SAT (8300048).
- Couleurs disponibles de plaque (se vend séparément, sous la référence 83000150X, ou X = couleur):
 - Noir (X=5)
 - Argent (X=6)
 - Blanc (X=7)
 - Blanc brillant (X=8)
- Finition affleurante avec les cadres de série ZS55 de jusqu'à 4 modules (vendu séparément, avec référence 980000Y0X, ou Y= n° de modules, X = couleur).
- Connecteur CEI male pour TV terrestre et CEI femelle pour radio (FM).
- Seulement référence 8300048: CEI male pour FM (radio) et TV terrestre et CEI femelle pour TV satellite (FI).
- Dimensions 55 x 55 x 22,7 mm.
- Profil bas: le cadre décoratif dépasse du mur de 9,5 mm
- Installation encastrée.

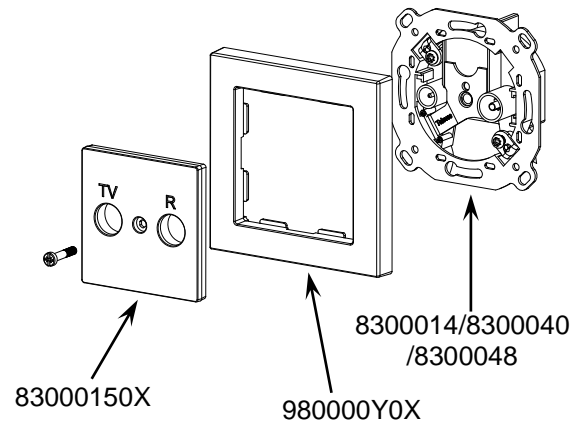


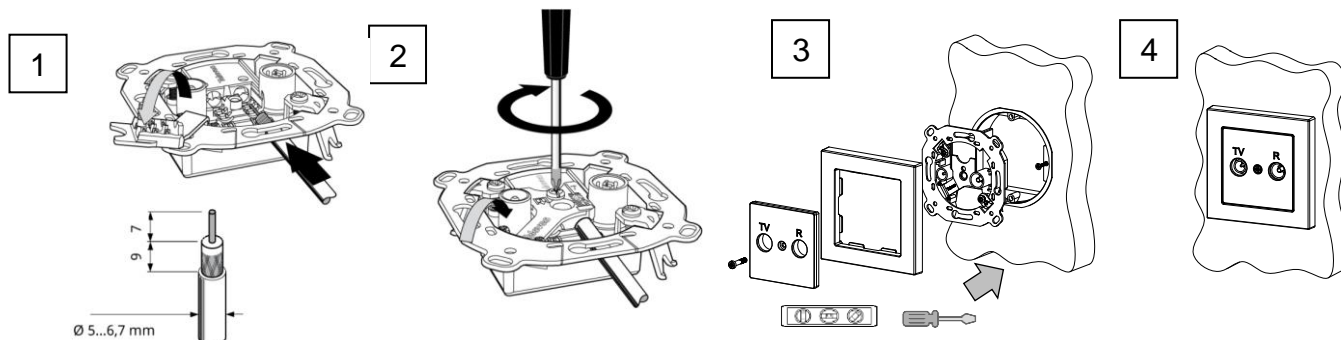
Figure 1. Prise de TV+R

SPÉCIFICATIONS GÉNÉRALES					
CONCEPT		DESCRIPTION			
Diamètre du câble		5 à 6,7 mm			
Modèle:		8300014	8300040	8300048	
Sortie:		R/TV	R/TV	R/TV	SAT
Pertes d'insertion (dB tip.)	MATV 5-862 MHz	2	-	-	-
	SAT-FI 950-2400 MHz	2,5	-	-	-
Pertes de dérivation (dB tip.)	MATV 5-862 MHz	TV 11 / R: 29	TV 4,5 / R: 18	1	-
	SAT-FI 950-2400 MHz	-	-	-	1,5
Pas DC (24 V 350 mA)		-	-	SAT → IN	
Température de travail		0 .. +40 °C			
Température de stockage		-20 .. +55 °C			
Humidité relative de fonctionnement		5 .. 95 % HR			
Humidité de stockage		5 .. 95 % HR			
Degré de protection		IP20, milieu propre			
Installation		Dispositif pour installation encastrée dans le boîtier du mécanisme			
Poids		104 g			
Matériel de la carcasse		PC+ABS FR V0 libre d'halogènes			

INSTRUCTIONS D'INSTALLATION

1. Préparer le câble/s comme indique la figure 1 et l'insérer/s dans son emplacement.
2. Fermer le couvercle abatible et le fixer avec la vis (max. 0,3 Nm)
3. Placez le mécanisme dans la boîte encastré standard (carré ou rond), en utilisant les vis du boîtier. Assurez-vous que la plaque soit correctement nivelée.
4. Placer le cadre et le couvercle et les fixer au moyen de la vis (max 0.3 Nm).

Pour sa désinstallation, procéder de manière inverse, en prenant en compte que pour retirer les fils il faut presser dans le trou prévu à cet effet.



DIMENSIONS (mm)

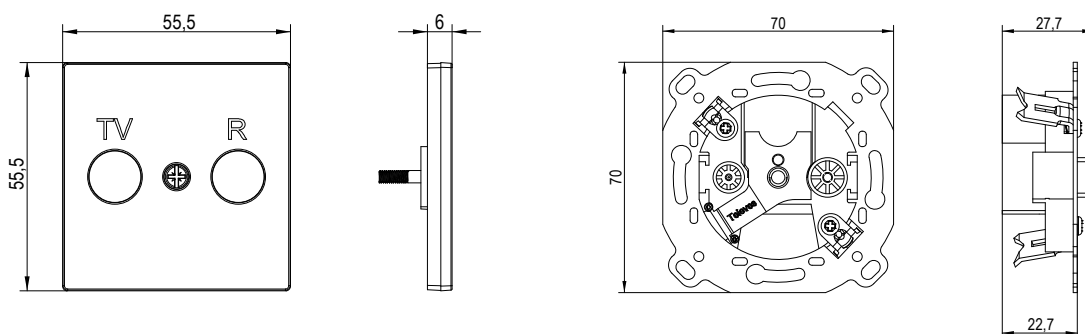
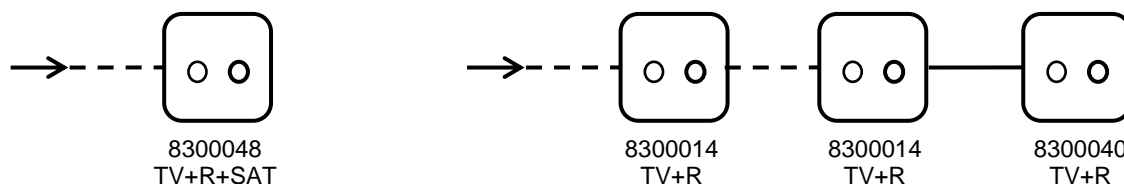


SCHÉMA DE CÂBLAGES



⚠ INSTRUCTIONS DE SÉCURITÉ ET NOTES ADDITIONNELLES

- Le dispositif doit être installé uniquement par des techniciens qualifiés en suivant les règles et normes exigées dans chaque pays.
- Ne pas exposer cet appareil à l'eau (inclue la condensation dans le propre dispositif), ni le couvrir avec des vêtements, papiers ou autre matériel durant son fonctionnement.
- Le symbole RAEE indique que ce produit contient des composants électroniques et doit être éliminé de façon adéquate en suivant les instructions indiquées dans la page <http://zennio.com/normativa-raee>.