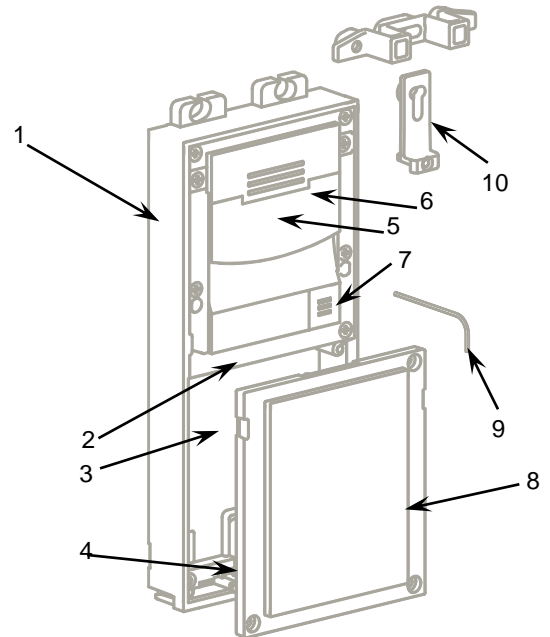
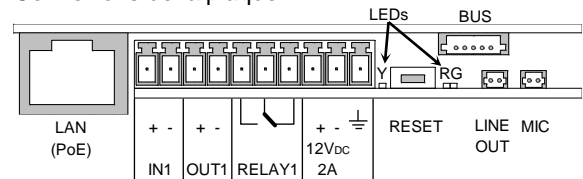


CARACTÉRISTIQUES

- Connexions:
 - RJ-45 Ethernet 10/100Base-TX Auto-MDIX.
 - Permet l'alimentation PoE 802.3af – Classe 0 – 12,95W (avec injecteur PoE de 48V de tension de travail)
 - IN1: Entrée active ou passive (-30..30VDC).
 - 0=ouvert ou VIN1>1,5VDC / 1=fermé ou VIN1<1,5VDC.
 - OUT1: sortie active (8..12VDC, I_{MAX}=400mA).
 - RELAY1: contacts de relais NO/NF 30V/1A (AC/DC).
 - Entrée d'alimentation externe 12VDC(±15%)/2A.
 - Sortie LIGNE_{OUT} (1V_{RMS}).
 - Bornier pour micro interne et bus GetFace.
- Bouton de reset et indicateurs LED (jaune, rouge, vert).
- Conditions de l'environnement:
 - Travail: -40..60°C y 10..95%HR (sans condensation)
 - Stockage: -40..70°C y 10..95%HR
- Degré de protection: IP54.
- Consommation maximale: 13,84W (1,15A @ 12VDC).
- Caméra¹ 1280x960px (angles de 120°H, 90°V, 145°D) et lumière IR.
- Haut-parleur 2W. Pression sonore (1 kHz, 1m): 78 dB.
- IP fixe ou dynamique (compatible avec DHCP).
- Dimensions Ø 106 x 233mm.



Connexions de la plaque:



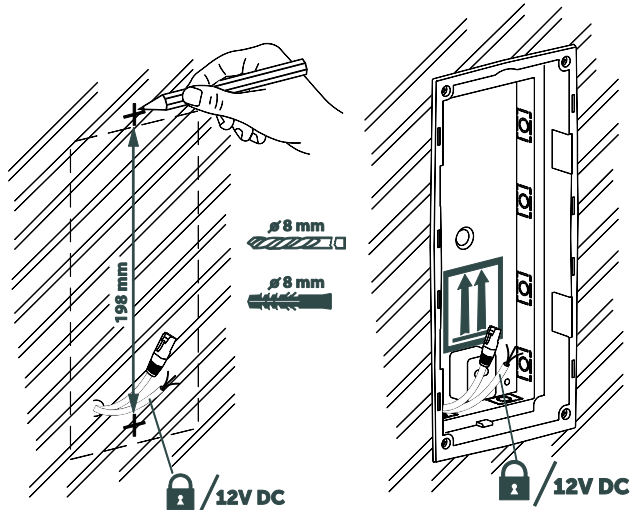
1. Unité basique	2. Connexions de la plaque	3. Espace pour des modules additionnels	4. Micro interne
5. Caméra ¹	6. LED Infrarouge ¹	7. Bouton	8. Cache
		9. Clef Allen	10. Pièces auxiliaires métalliques

¹ Uniquement dans l'unité avec caméra (ZVP-CAM).

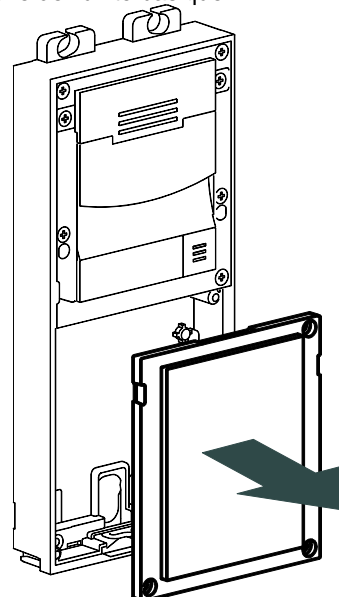
1 En fonction du type d'installation (en surface ou encastrée), on part d'une référence de placement différente.

En surface:

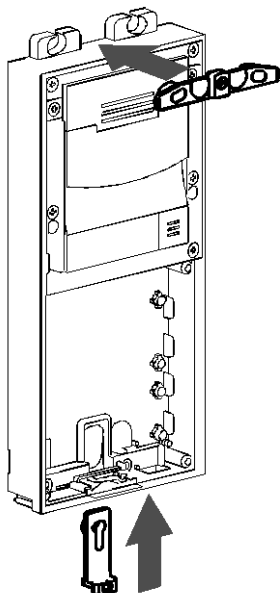
Encastrée:



2 Enlever le cache de l'unité basique.



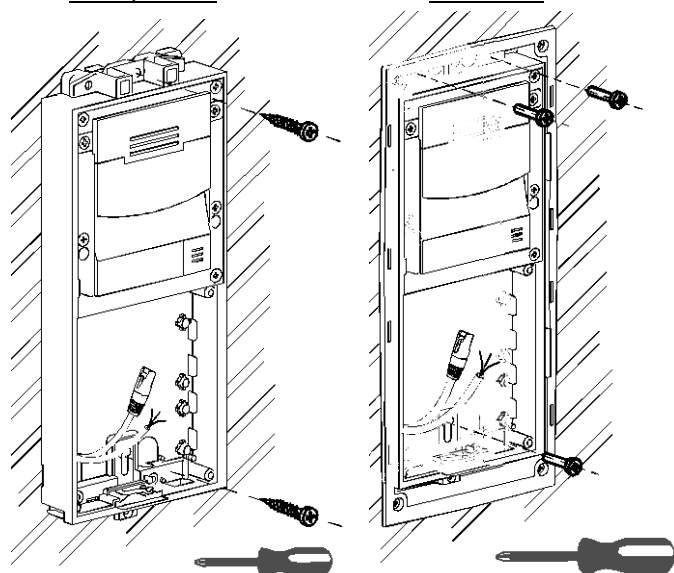
3 Placez les pièces métalliques auxiliaires fournies avec le cadre.



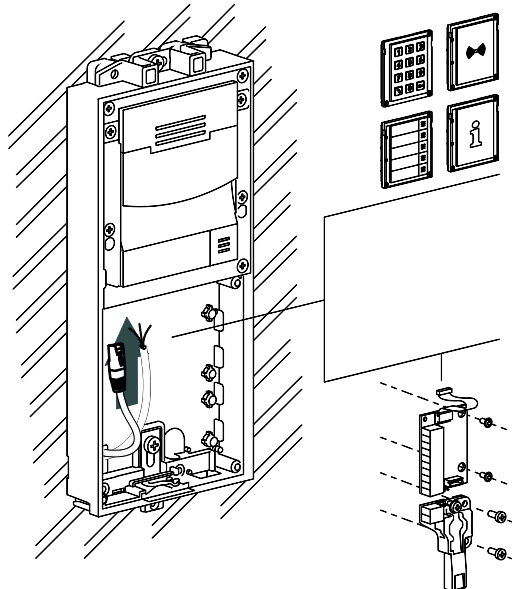
4 Placer et fixer l'unité avec les vis fournies.

En surface:

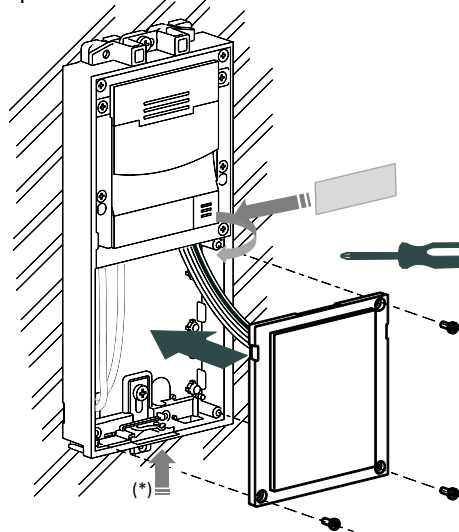
Encastrée:



5 Installer les modules additionnels, s'il y a lieu, et réaliser les connexions avec le câble de bus. 7 mètres

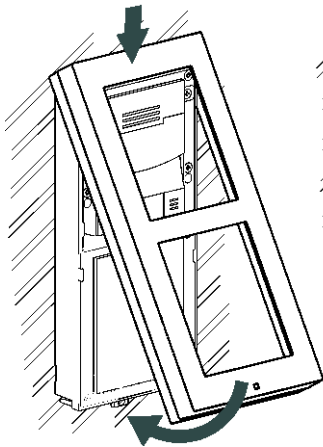


6 il est recommandé d'utiliser les vis de fixation du microphone pour éviter les vibrations (*). Après cela, Fixer le cache (ou les modules additionnels en façade) avec les vis fournies et placer les étiquettes avec les identifiants en regard de chaque bouton.

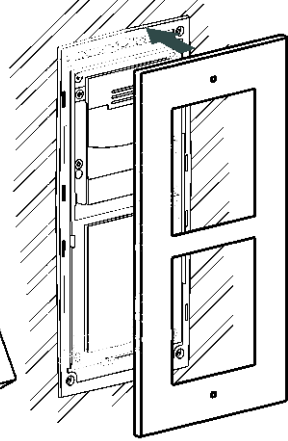


7 placer le cadre adéquat (en surface ou encastré).

En surface:

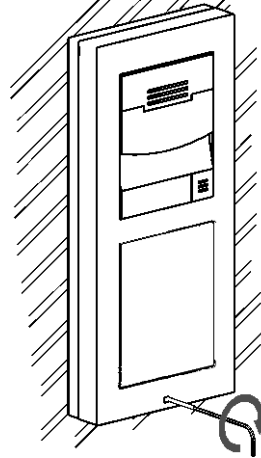


Encastrée:

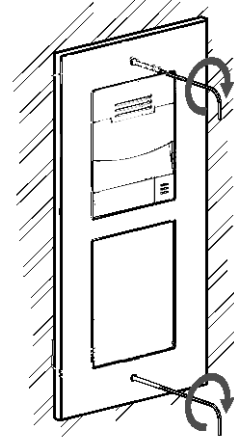


8 Fixez le cadre avec la clef Allen fournie.

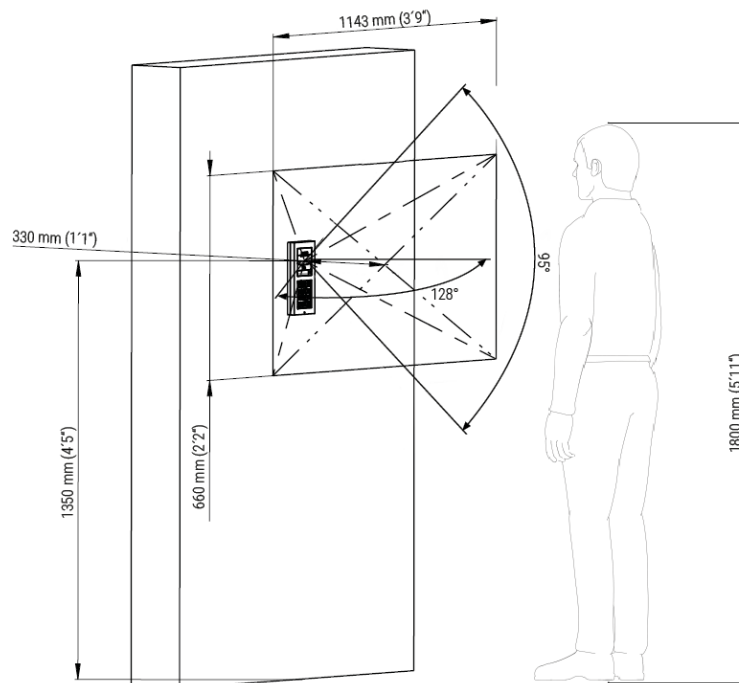
En surface:



Encastrée:



CONFIGURATION DE L'INSTALLATION



INSTRUCTIONS D'INSTALLATION

- Il est recommandé de consulter la documentation technique du reste des références qui vont être utilisées avec l'unité basique.
- Si s'installe dans un endroit où l'acoustique produit des échos, il peut être nécessaire de réaliser quelques perforations dans le cadre pour améliorer le son. S'il vous plaît, contacter Zennio pour réaliser cette modification à l'usine.
- La longueur maximale du câble bus entre le GetFace IP et le reste des modules additionnels est de 7 mètres. De plus, il serait interdit la réalisation d'épissures sur ces câbles.
- Pour des serrures électromagnétiques de 12VAC/DC, il est nécessaire de protéger le vidéo-portier contre les surtensions lorsque la charge inductive s'éteint. Pour cette protection, veuillez connecter la varistance comme indiqué dans l'image suivante, près de la serrure”

