

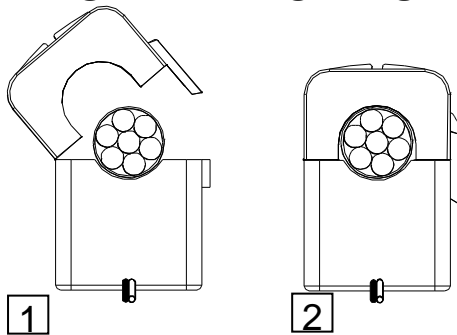
## CARACTÉRISTIQUES

- Permet des mesures de puissance pour calculer les données concernant la consommation d'énergie.
- Veuillez consulter le document technique du KES Plus pour sa connexion.
- Dimensions 46 x 30,8 x 29,5mm
  - Conforme aux directives CE.

SPÉCIFICATION ET CONNEXION DU TRANSFORMATEUR	
CONCEPT	DESCRIPTION
Marge de courant	Entre 0,01 et 120 A
Relation de courant	120A/40mA
Température de travail	Entre -25 °C et +60 °C
Température de stockage	Entre -30 °C et 90 °C
Erreur @RL ≤ 10Ω	1%
Linéarité @RL ≤ 10Ω	≤0.2%
Erreur de phase à courant nominal	2°
Tension d'isolement	3.5KV
Section de câble du secondaire	0.33mm <sup>2</sup> (22 AWG)
Longueur de câble du secondaire <sup>(1)</sup>	1m
Poids	70g
Diamètre maximum du câble primaire	Ø16mm
Relation de transformation (nombre de spires)	Np:Ns=1:3000

<sup>(1)</sup> Il n'est pas permis de modifier la longueur du câble des transformateurs de courant (il n'est pas permis de les couper ni de les raccorder).

## INSTALLATION DU TRANSFORMATEUR



**⚠ Important:** Avant de fermer la pince sur le câble du côté du primaire, les câbles du côté du secondaire doivent être connectés au KES Plus en respectant la polarité.

- Ouvrez la pince du transformateur y placez-le autour de la phase à mesurer en respectant l'orientation.
- Fermez le transformateur en assurant la sujétion latérale.



## INSTRUCTIONS DE SÉCURITÉ

- Le dispositif doit être installé uniquement par des personnes qualifiées en suivant la législation et normative exigible dans chaque pays.
- Il ne faut pas brancher la tension du réseau ni d'autres tensions externes sur aucun point du câblage de ce signal; cela pourrait compromettre la sécurité électrique de tout le système. L'installation doit compter avec une isolation suffisante entre la tension du réseau (ou auxiliaire) et le câblage ou les conducteurs des autres éléments accessoires qu'il pourrait y avoir.
- Ne pas exposer cet appareil à l'eau, ni le couvrir avec des vêtements, papiers ou autre durant son fonctionnement.
- Le symbole RAEE indique que ce produit contient des composants électroniques et doit être éliminé de façon adéquate en suivant les instructions indiquées dans la page

<http://zennio.com/normativa-raee>.

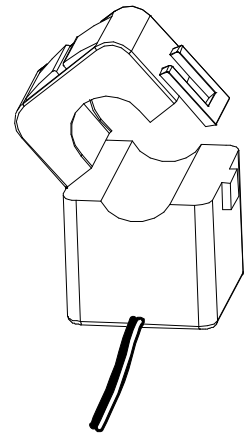


Figure 1. Transformateur de courant

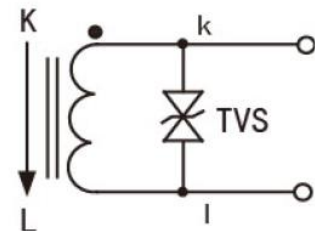


Figure 2. Schéma du transformateur de courant

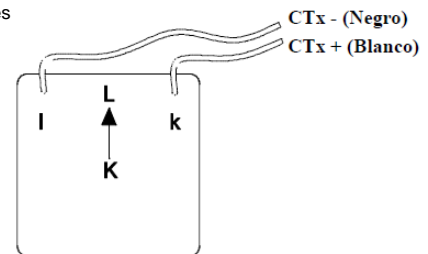


Figure 3. Connexion du transformateur de courant au KES Plus.