

CARACTERISTIQUES

- Sonde de température.
- 0,5°C d'exactitude NTC (@25°C).
- 0,1°C de précision dans la mesure de température.
- Taille: 90,2mm x 90,2mm.
- Ancrage magnétique avec mécanisme de sécurité qui empêche l'extraction accidentelle. Support métallique inclus.
- Conforme aux directives CE.

1. Aimant 2. Connecteur sonde 3. Verre frontal

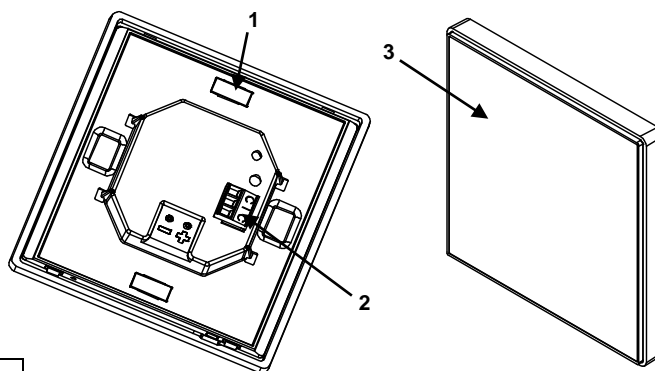
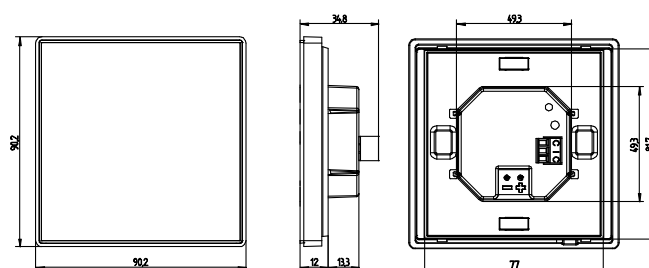


Figure 1: SQ-AmbientT

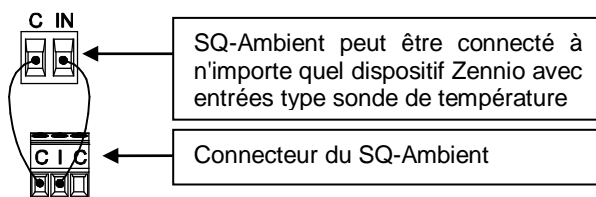
SPECIFICATIONS GENERALES

CONCEPT	DESCRIPTION
Alimentation externe	Non
Température de travail	de 0°C à 55°C
Température de stockage	de - 20°C à +70°C
Humidité relative	de 5 à 95% RH (sans condensation)
Humidité relative de stockage	de 5 à 95% RH (sans condensation)
Caractéristiques complémentaires	Classe B
Catégorie d'immunité à la surtension	III
Type d'action du dispositif	Type 1
Degré de pollution	IP20, milieu propre
Montage	Position verticale. Voir section "schéma de montage"
Poids	79,5 g.
Indice CTI de la PCB	175V
Matériel de la carcasse	PC+ABS FR V0 Sans halogènes
Valeur du thermistor (à 25°C)	6,8kΩ
Précision NTC (à 25°C)	0,5°C
Résolution dans les mesures	0,1°C
Section de câble	0,15 mm ² à 1,5 mm ² (26-16 AWG)
Longueur de câblage maximale	30m.

DIMENSIONS PRINCIPALES (mm)



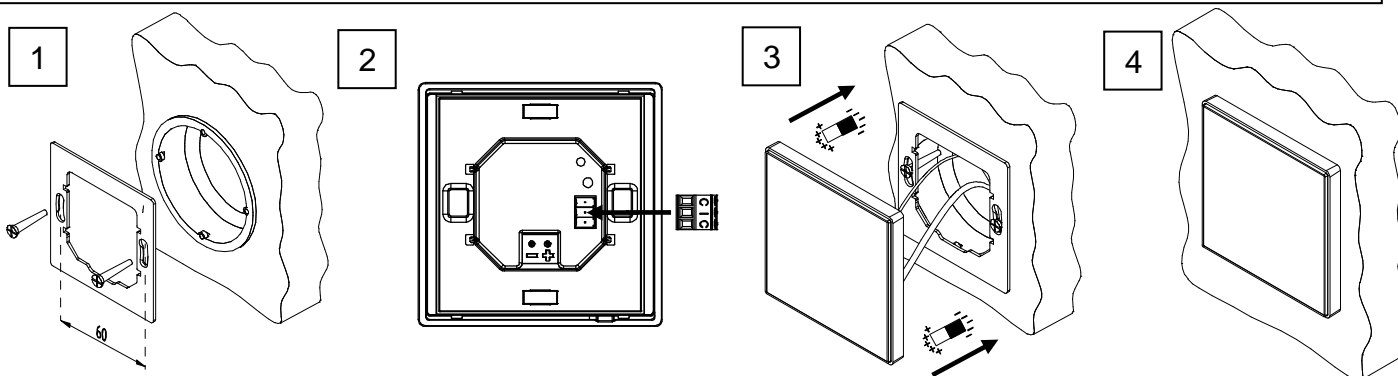
CONNEXION



SQ-Ambient peut être connecté à n'importe quel dispositif Zennio avec entrées type sonde de température

Connecteur du SQ-Ambient

- Pas 1:** Placer le support métallique dans le boîtier de mécanismes standard carré ou rond, en utilisant les mêmes vis du boîtier.
Pas 2: Connecter le connecteur du SQ-Ambient sur la partie arrière.
Pas 3: Situer le SQ-Ambient sur le support métallique. Le dispositif reste fixé grâce à l'action magnétique des aimants.
Pas 4: Glisser le SQ-Ambient vers le bas pour fixer l'ancrage de sécurité. Vérifier que le SQ-Ambient reste cadré au mur.



CONSEILS POUR L'INSTALLATION DU DISPOSITIF

Les mesures apportées peuvent être affectées par les éléments suivants:

- Lumière directe du soleil.
- Courants d'air provenant de portes, fenêtres et/ou conduits.
- Proximité aux radiateurs ou tubes d'eau froide.



Le symbole RAEE indique que ce produit contient des composants électroniques et doit être éliminé de forme correcte en suivant les instructions qui sont indiquées en <http://zennio.com/normativa-raee>.