

### CARACTÉRISTIQUES

- Jusqu'à 4 blocs de contrôle de ventilo convecteur de 2 tubes.
- Contrôle manuel indépendant par sortie avec bouton poussoir et indicateur LED d'état.
- 20 fonctions logiques.
- Temporisation sur les sorties.
- Sauvegarde de données complète en cas de panne d'alimentation.
- BCU KNX intégrée.
- Dimensions 67 x 90 x 140 mm (8 unités de rail DIN).
- Montage sur rail DIN selon IEC 60715), avec pince de fixation.
- Possibilité de connecter des phases différentes sur les sorties contigües.
- Conforme aux directives CE (marque CE sur le côté droit).

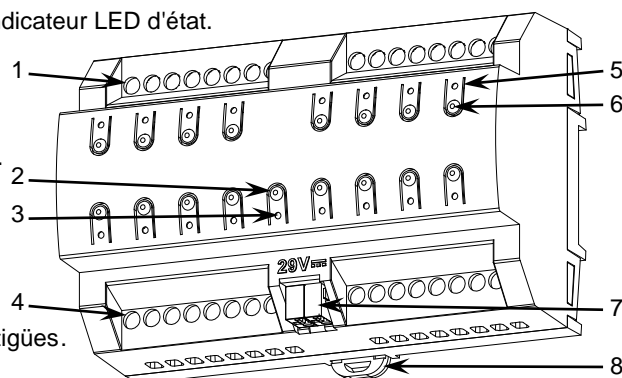


Figure 1: MAXinBOX FANCOIL 4CH2P

1. Sorties supérieures	2. Bouton de test/programmation	3. LED de test/programmation	4. Sorties inférieures
5. LED d'état de la sortie	6. Bouton de contrôle de sortie	7. Connecteur KNX	8. Pince de fixation

Bouton de test/programmation: Appui court pour entrer dans mode de programmation. Si ce bouton est maintenu appuyé lors de la connexion du bus, le dispositif entrera en mode sûr. Si le bouton est maintenu appuyé durant plus de trois secondes, le dispositif passera en mode test.

LED de test/programmation: indique que l'appareil est en mode programmation (couleur rouge). Quand l'appareil passe en mode sûr, il clignote en rouge avec une période de 0,5 sec. Le mode test est indiqué par la couleur verte. Pendant le démarrage (réinitialisation ou après une panne du bus KNX), s'il n'est pas en mode sûr, elle clignote en bleu.

### SPÉCIFICATIONS GÉNÉRALES

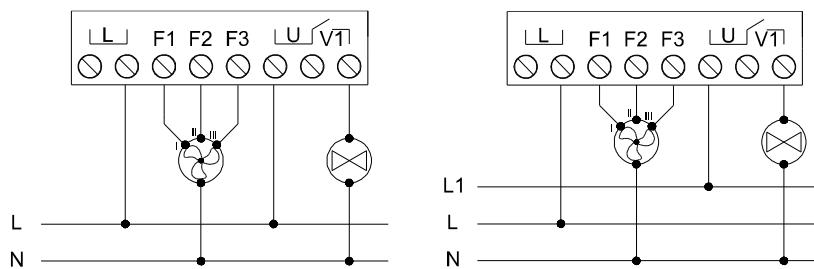
CONCEPT		DESCRIPTION		
Type de dispositif		Dispositif de contrôle de fonctionnement électrique		
Alimentation KNX	Tension (typique)	29 V DC TBTS		
	Marge de tension	21- 31 VDC.		
	Consommation maximale	Tension	mA	mW
		29 V DC (typique)	7,5	217,5
24 VDC <sup>1</sup>	10	240		
Type de connexion		Connecteur de bus typique TP1 pour câble rigide de 0,8 mm Ø		
Alimentation externe		Pas nécessaire		
Température de travail		0 °C .. +55 °C		
Température de stockage		-20 °C .. +55 °C		
Humidité relative de fonctionnement		5 .. 95 %		
Humidité de stockage		5 .. 95 %		
Caractéristiques complémentaires		Classe B		
Classe de protection / Catégorie de surtension		II / III (4000 V)		
Type de fonctionnement		Fonctionnement continu		
Type d'action du dispositif		Type 1		
Période de sollicitations électriques		Long		
Grade de protection / Grade de contamination		IP20 / 2, (milieu propre)		
Installation		Dispositif indépendant pour montage dans les tableaux électriques sur rail DIN (IEC 60715)		
Intervalles minimums		Pas nécessaires		
Réponse en cas de panne du bus KNX		Récupération des données selon configuration		
Réponse en cas de retour du bus KNX		Récupération des données selon configuration		
Indicateur de marche		La LED de programmation indique le mode de programmation (rouge) et le mode test (vert). La LED de chaque sortie montrera l'état actuel de celle-ci.		
Poids		440 g		
Indice CTI de la PCB		175 V		
Matériel de la carcasse / Temp. Essai de balle		PC FR V0 libre de halogènes / 75°C (carcasse) - 125°C (bornes)		

(1) Consommation maximale dans le pire des cas (modèle Fan-In KNX)

## SPÉCIFICATIONS ET CONNEXIONS DES SORTIES

CONCEPT		DESCRIPTION
Nombre de blocs fan coil		4
Type de sortie / Type de déconnexion		Sorties libres de potentiel au travers de relais bistables / Micro-déconnexion.
Capacité de commutation par sortie		AC 8(4) A @ 250 VAC (2000 VA) DC 5 A @ 30 VDC (150 W)
Charge maximale par sortie	Résistive	2000 W
	Inductive	1000 VA
Commutation de différentes phases		Possibilité de connecter des phases différentes sur les sorties voisines. Il n'est pas permis de connecter des sources d'alimentation d'ordre TBTS avec NON TBTS sur le même bloque
Courant max par bloc		8 A
Protection contre court-circuit		Non
Protection contre surcharges		Non
Méthode de connexion		Bornier à vis (max 0,5 Nm)
Section de câble		1,5-4 mm <sup>2</sup> (IEC) / 26-10 AWG (UL)
Sorties par commun		3/1 (par ventilateur/par vanne)
Temps maximum de réponse		15 ms
Vie utile mécanique (cycles min.)		3 000 000

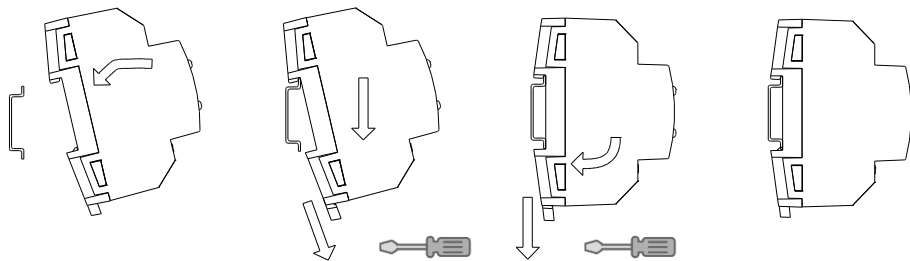
### SCHÉMA DE CÂBLAGES



**⚠** Pour être sûr de l'état prévu des relais, veuillez brancher le bus KNX au dispositif avant d'alimenter le circuit de puissance.

Figure 2: Exemple de connexion de fan coil de une vanne (de gauche à droite): avec la même et avec différente phase.

Fixer le MAXinBOX FANCOIL 4CH2P sur le rail DIN:



Enlever le MAXinBOX FANCOIL 4CH2P du rail DIN:

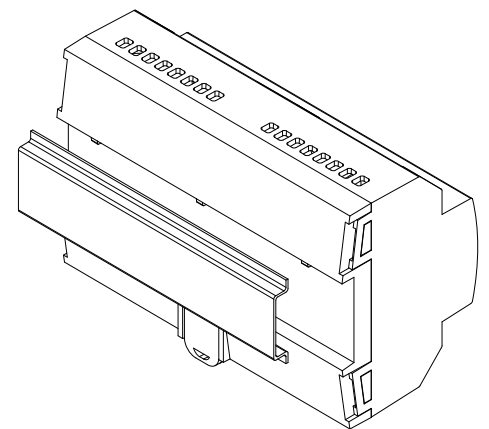
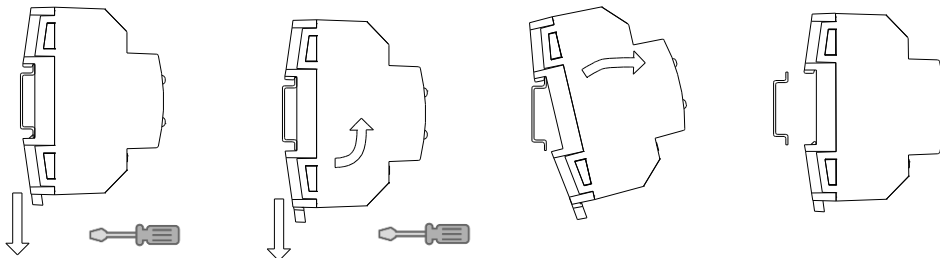


Figure 3: Montage du MAXinBOX FANCOIL 4CH2P sur rail DIN

### INSTRUCTIONS DE SÉCURITÉ ET NOTES ADDITIONNELLES

- ⚠** Le dispositif doit être installé uniquement par des techniciens qualifiés en suivant les règles et normes exigées dans chaque pays. Il ne faut pas brancher la tension du réseau ni d'autres tensions externes sur aucun point du bus KNX; cela pourrait compromettre la sécurité électrique de tout le système KNX. L'installation doit compter avec une isolation suffisante entre la tension du réseau (ou auxiliaire) et le bus KNX ou les conducteurs des autres éléments accessoires qu'il pourrait y avoir.
- Une fois le dispositif installé (dans l'armoire électrique ou une boîte à encastrer), il ne doit pas être accessible depuis l'extérieur.
- Ne pas exposer cet appareil à l'eau (inclue la condensation dans le propre dispositif), ni le couvrir avec des vêtements, papiers ou autre matériel durant son fonctionnement.
- ♻** Le symbole RAEE indique que ce produit contient des composants électroniques et doit être éliminé de façon adéquate en suivant les instructions indiquées dans la page <http://zennio.com/normativa-raee>.