

CARACTÉRISTIQUES

- Source d'alimentation universelle KNX de 320 mA, avec sortie auxiliaire de 29 VDC.
- Tension d'alimentation de 110-240VAC 50/60 Hz.
- Consommation maximale nominale: 320 mA (KNX + Aux).
- Génération de l'alimentation du système KNX (avec indicateur LED).
- Protection contre court-circuits et surcharges.
- Bouton de reset et LED d'état de surcharge.
- Bobine KNX incluse.
- Dimensions 67 x 90 x 79 mm (4,5 unités rail DIN).
- Montage sur rail DIN (IEC 60715 TH35), avec pince de fixation.
- Conforme aux directives CE UKCA RCM (marques sur le côté droit du dispositif).

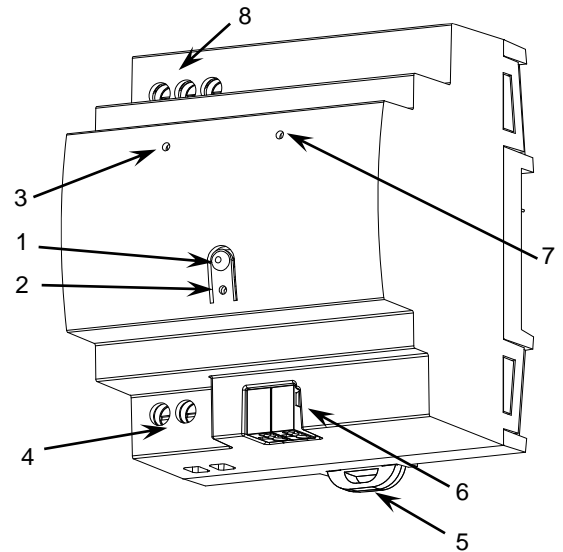


Figure 1: KUPSupply 320mA

1. Bouton reset	2. LED reset	3. LED d'alimentation	4. Sortie d'alimentation auxiliaire
5. Pince de fixation	6. Connecteur KNX	7. LED de surcharge	8. Alimentation principale

BOUTON DE RÉINITIALISATION: appui long pour réaliser une réinitialisation complète de toute la ligne de bus et la sortie auxiliaire. Il est recommandé de le maintenir appuyé au moins 5 secondes pour vérifier la réinitialisation complète des tous les dispositifs de la ligne.

LED DE RESET: indique qu'il s'est passé une réinitialisation du système KNX au moyen du bouton correspondant (clignotant rouge). Pendant l'appui, la LED reset clignotera légèrement (en rouge).

LED D'ALIMENTATION: indique l'état d'alimentation du dispositif (couleur verte: fonctionnement correct; LED éteinte: faute d'alimentation principale; clignotante verte: court-circuit sur la sortie du bus KNX et/ou sur la sortie d'alimentation auxiliaire).

LED DE SURCHARGE : indique les états de surcharge sur la ligne KNX ou la sortie d'alimentation auxiliaire (rouge fixe: existe surcharge sur la sortie de la source; clignotant rouge: coupure pour surcharge/court-circuit de la sortie KNX et/ou sortie d'alimentation auxiliaire)*.

*Réduire le nombre d'appareils sur la ligne KNX et/ou sur la sortie d'alimentation auxiliaire jusqu'à ce que la consommation totale ne dépasse pas celle indiquée pour chaque ligne.

SPÉCIFICATIONS GÉNÉRALES

CONCEPT		DESCRIPTION
Type de dispositif		Dispositif de contrôle de fonctionnement électrique
Alimentation externe	Tension	110-240 VAC 50/60 Hz FP=0,5
	Consommation maximale	215 mA @ 110 VAC / 125 mA @ 230 VAC
	Facteur de Puissance	0,5
Sortie KNX	Tension (typique)	29 V DC TBTS (avec bobine KNX intégrée)
	Courant nominal maximum (I _{BUS})	320 mA
	Type de connexion	Connecteur de bus typique TP1 pour câble rigide de 0,8 mm Ø
Température de travail		-5 .. +45 °C
Température de stockage		-20 .. +55 °C
Humidité relative de fonctionnement		5 .. 95 %
Humidité de stockage		5 .. 95 %
Classe de protection / Catégorie de surtension		II / III (4200 V)
Type de fonctionnement		Fonctionnement continu
Type d'action du dispositif		Type 1
Période de sollicitations électriques		Long
Caractéristiques complémentaires		Classe B
Degré de protection		IP20
Installation		Dispositif indépendant pour montage dans les tableaux électriques sur rail DIN (IEC 60715)
Intervalles minimums		Pas nécessaires
Temps de back-up en cas de perte d'alimentation		100 ms
Courant maximum avant avertissement de surcharge		470 mA
Indicateur de marche		Voir section précédente
Poids		274 g
Indice CTI de la PCB		175 V
Matériel de la carcasse		PC FR V0 libre d'halogènes

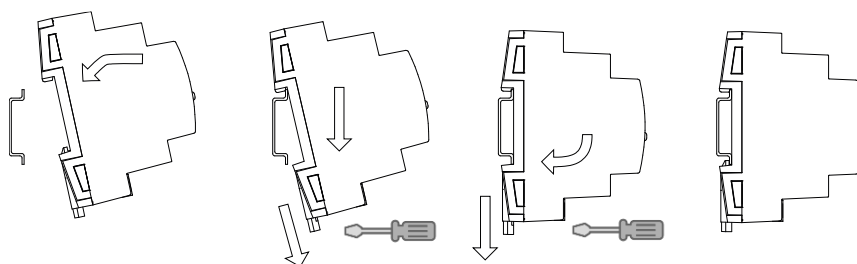
SPÉCIFICATIONS ET CONNEXION DE L'ALIMENTATION EXTERNE		
CONCEPT		DESCRIPTION
Fusible de protection d'alimentation	Tension	110-240 VAC 50/60 Hz
	Intensité	10 A
	Type de réponse	F (réponse rapide)
Méthode de connexion	Bornier à vis (max 0,5 Nm)	
Section de câble	1,5-4 mm ² (IEC) / 26-10 AWG (UL)	

SPÉCIFICATIONS ET CONNEXION DE SORTIE D'ALIMENTATION AUXILIAIRE	
CONCEPT	DESCRIPTION
Tension	29 V DC TBTS
Courant nominal maximale (I _{AUX})	I _{AUX} + I _{BUS} ≤ 320 mA
Méthode de connexion	Bornier à vis (max 0,5 Nm)
Section de câble	1,5-4 mm ² (IEC) / 26-10 AWG (UL)

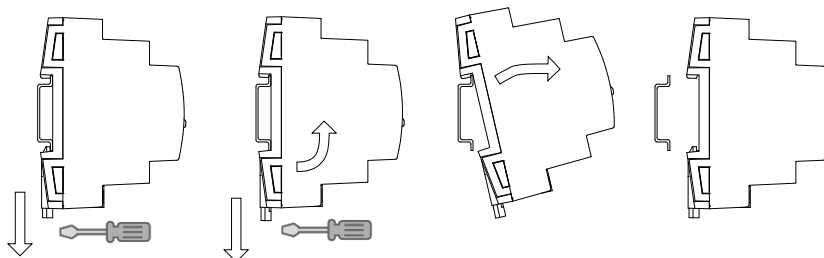
INSTALLATION ET CONNEXION

- L'installation de cette unité de source d'alimentation KNX doit se faire, exclusivement, sur rail DIN de 35 mm, dans un boîtier de dérivation ou dans un tableau électrique.
- Assurez la ventilation suffisante pour prévenir que la température dépasse les limites indiquées.
- L'alimentation principale doit être branchée sur les bornes L, N et terre.
- Autant la ligne de sortie avec bobine intégrée KNX comme la sortie d'alimentation auxiliaire, doivent se connecter au moyen d'un connecteur standard KNX en respectant la polarité marquée sur la carcasse.
- La connexion de la sortie additionnelle doit respecter la polarité indiquée sur la carcasse.
- Deux sources d'alimentation peuvent fonctionner en parallèle lorsqu'aucune d'entre elles présentent une surcharge. Dans tel cas, il faudra modifier la position sur le bus KNX jusqu'à ce que disparaisse l'erreur.

Fixer le KUPSupply320mA sur le rail DIN:



Enlever le KUPSupply 320mA du rail DIN:



INSTRUCTIONS DE SÉCURITÉ ET NOTES ADDITIONNELLES



- Le dispositif doit être installé uniquement par des techniciens qualifiés en suivant les règles et normes exigées dans chaque pays.
- Il ne faut pas brancher la tension du réseau ni d'autres tensions externes sur aucun point du bus KNX; cela pourrait compromettre la sécurité électrique de tout le système KNX. L'installation doit compter avec une isolation suffisante entre la tension du réseau (ou auxiliaire) et le bus KNX ou les conducteurs des autres éléments accessoires qu'il pourrait y avoir.
- L'installation doit être dotée d'un dispositif qui assure un sectionnement omnipolaire. Par sécurité il est conseillé d'installer un disjoncteur magnéto-thermique, celui-ci doit être ouvert avant de manipuler le dispositif.
- Le dispositif est doté d'un fusible de protection qui, en cas d'activation, ne peut être réenclenché ni changé sauf par le service technique de Zennio.



- Le dispositif dispose d'un transformateur de sécurité résistant aux court-circuits.
- Une fois le dispositif installé (dans l'armoire électrique ou une boîte à encastrer), il ne doit pas être accessible depuis l'extérieur.
- Dispositif d'utilisation en intérieur



- Ne pas exposer cet appareil à l'eau (y compris la condensation dans le dispositif même), ni le couvrir avec des vêtements, papiers ou autre matériel durant son fonctionnement.



- Le symbole RAEE indique que ce produit contient des composants électroniques et doit être éliminé de façon adéquate en suivant les instructions indiquées dans la page <http://zennio.com/normativa-raee>.