

CARACTÉRISTIQUES

- Protocole KNXnet/IP tunneling (jusqu'à 5 connexions simultanées).
- Longueur maximum de APDU de 254 bytes.
- Ethernet 10/100 BaseT IP avec prise RJ45.
- Pas d'alimentation auxiliaire requise.
- Compatibilité avec KNX Data security.
- BCU KNX intégré (TP1-256).
- Dimensions 67 x 90 x 36 mm (2 unités rail DIN).
- Montage sur rail DIN selon IEC 60715 TH35), avec pince de fixation.
- Conforme aux directives CE UKCA RCM (marques sur le côté du dispositif).

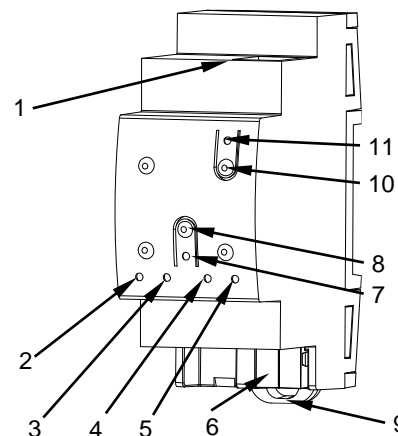


Figure 1 : KIPI SC

1. Connexion Internet avec Indicateur LED	2. LED Indicateur KNX	3. LED Indicateur Ethernet	4. pas utilisé	5. pas utilisé	6. Connecteur KNX
7. LED de programmation	8. Bouton de programmation	9. Onglet de fixation	10. Bouton de réinitialisation de l'IP de fabrique	11. Indicateur LED de réinitialisation de l'IP de fabrique.	

Bouton de programmation : Appui court pour entrer dans mode de programmation. Si ce bouton est maintenu appuyé lors de la connexion du bus, le dispositif entrera en mode sûr. Pour effectuer une réinitialisation de fabrique de la sécurité KNX, le dispositif étant en mode sûr, il faut le bouton appuyé pendant 10 secondes jusqu'à ce que la LED de programmation change d'état.

Bouton de réinitialisation de l'IP de fabrique : appui long pour réaliser une réinitialisation de l'IP fabrique du produit (la LED associée s'allume en rouge durant son appui).

LED de programmation : indique que l'appareil est en mode programmation (couleur rouge). Quand l'appareil entre en mode sûr, il clignote en rouge avec une période de 0,5 sec. Pendant le démarrage (ré initialisation ou après une panne du bus KNX), s'il n'est pas en mode sûr, elle émet un flash rouge.

Led indicateur KNX : indique que le dispositif est alimenté au travers du bus KNX (couleur verte).

Led indicatrice d'Ethernet : indique que le dispositif est connecté à Ethernet avec direction IP assigné (couleur verte).

LED de réinitialisation de l'ip de fabrique : indique que le dispositif vient d'exécuter une réinitialisation de l'IP de fabrique (couleur rouge).

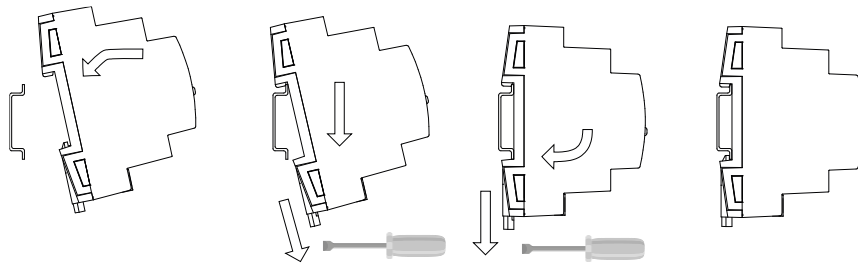
LED du connecteur Ethernet : indique qu'il est connecté (couleur verte) ou transférant données (clignotement vert).

SPÉCIFICATIONS GÉNÉRALES

CONCEPT		DESCRIPTION		
Type de dispositif		Dispositif de contrôle de fonctionnement électrique		
Alimentation KNX	Tension (typique)	29VDC TBTS		
	Marge de tension	21-31 VDC		
	Consommation maximale	Tension	mA	mW
		29 V DC (typique)	16	464
24 VDC ¹	20	480		
Type de connexion		Connecteur de bus typique TP1 pour câble rigide de 0,8 mm Ø		
Alimentation externe		Pas nécessaire		
Température de travail		0 .. +55 °C		
Température de stockage		-20 .. +55 °C		
Humidité relative de fonctionnement		5 .. 95 %		
Humidité de stockage		5 .. 95 %		
Caractéristiques complémentaires		Classe B		
Classe de protection		III		
Type de fonctionnement		Fonctionnement continu		
Type d'action du dispositif		Type 1		
Période de sollicitations électriques		Long		
Degré de protection		IP20, milieu propre		
Installation		Dispositif indépendant pour montage dans les tableaux électriques sur rail DIN (IEC 60715)		
Intervalles minimums		Pas nécessaires		
Réponse en cas de panne du bus KNX		Sauvegarde des données		
Réponse en cas de retour du bus KNX		Récupération de données		
Indicateur de marche		La LED de programmation indique le mode de programmation (rouge). La LED KNX indique l'alimentation de bus KNX (vert). La LED Ethernet indique la connexion Ethernet avec IP assigné (vert) La LED de réinitialisation de fabrique indique l'exécution de la réinitialisation (rouge).		
Poids		74 g		
Indice CTI de la PCB		175 V		
Matériel de la carcasse		PC FR V0 libre d'halogènes		

(1) Consommation maximale dans le pire des cas (modèle Fan-In KNX)

Fixer le KIPI SC sur le rail DIN :



Retirer le KIPI SC du rail DIN :

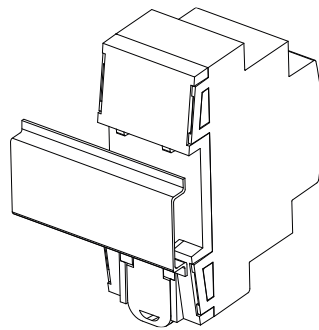
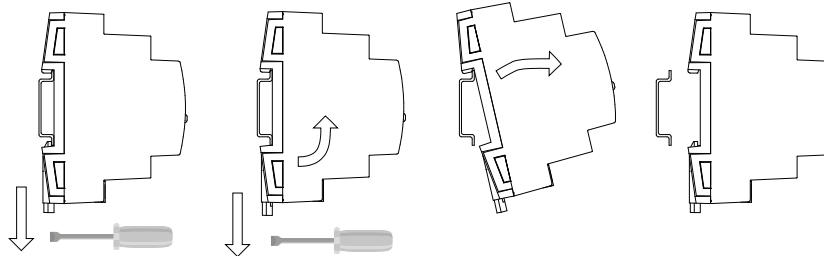


Figure 2 : Montage du dispositif sur rail DIN

INSTRUCTIONS DE SÉCURITÉ ET NOTES ADDITIONNELLES

- ⚠ Le dispositif doit être installé uniquement par des techniciens qualifiés en suivant les règles et normes exigées dans chaque pays. Il ne faut pas brancher la tension du réseau ni d'autres tensions externes sur aucun point du bus KNX ; cela pourrait compromettre la sécurité électrique de tout le système KNX. L'installation doit compter avec une isolation suffisante entre la tension du réseau (ou auxiliaire) et le bus KNX ou les conducteurs des autres éléments accessoires qu'il pourrait y avoir.
- Une fois le dispositif installé (dans l'armoire électrique ou une boîte à encastrer), il ne doit pas être accessible depuis l'extérieur.
- Ne pas exposer cet appareil à l'eau (y compris la condensation dans le dispositif même), ni le couvrir avec des vêtements, papiers ou autre matériel durant son fonctionnement.
- ♻ Le symbole RAEE indique que ce produit contient des composants électroniques et doit être éliminé de façon adéquate en suivant les instructions indiquées dans la page <http://zennio.com/normativa-raee>.
- Ce dispositif inclut un programme avec des licences spécifiques. Pour plus de détails, consulter <http://zennio.fr/licences>.