

CARACTÉRISTIQUES

- Dispositif KNX RF (RF1.R @ 868,3 MHz) pour détection de mouvement.
- Détection de présence au moyen de la technologie PIR.
- Contact anti-sabotage avec envois configurables.
- Diamètre de détection de jusqu'à Ø 6 m.
- Détection dédiée au contrôle de climatisation.
- Fonctionnalité d'avertissement de batterie basse
- Dimensions externes : Ø 58,0 x 41,0 mm.
- Dimensions internes : Ø 48,3 x 41,0 mm.
- Diamètre de coupe (scie à couronne): Ø 51 mm
- Montage encastré dans faux plafond.
- Conforme aux directives CE UKCA RCM (marques sur la face arrière du dispositif).

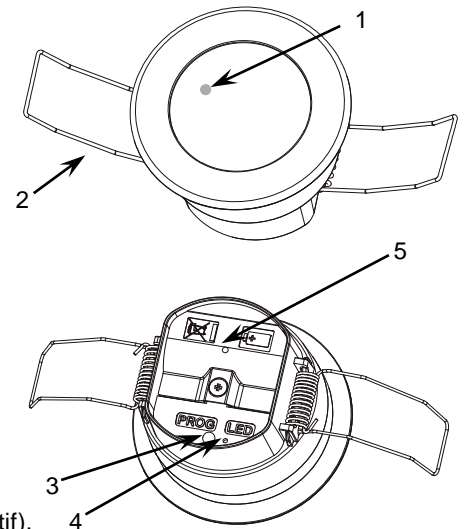


Figure 1: EyeZen RF 868

1. Indicateur LED de détection.	2. Ressort de fixation	3. Bouton de programmation	4. LED de programmation	5. Logement de la batterie
---------------------------------	------------------------	----------------------------	-------------------------	----------------------------

Bouton de programmation: Appui court pour entrer dans mode de programmation. Si ce bouton est maintenu appuyé lors de l'installation de la batterie, le dispositif entrera en mode sûr.

LED de programmation: indique que l'appareil est en mode programmation (couleur rouge). Quand l'appareil entre en mode sûr, il clignote en rouge avec une période de 0,5 sec. Pendant le démarrage (ré initialisation ou après une panne du bus KNX), s'il n'est pas en mode sûr, elle émet un flash rouge.

SPÉCIFICATIONS GÉNÉRALES

CONCEPT		DESCRIPTION	
Type de dispositif		Dispositif de contrôle de fonctionnement électrique	
Alimentation	Tension (typique)	3,6 VDC	
	Type de batterie	1/2AA (ER14250) Li-SOCI2	
	Durée de la batterie estimée ¹ (années)	3	
	Consommation maximale ²	mA	22,0
mW		79,2	
Type de communication		KNX RF Ready (Semi-directionnel)	
Fréquence radio		868,3 MHz	
Puissance de transmission maximale		20 mW (13 dBm)	
Température de travail		0 .. +45 °C ³	
Température de stockage		-20 .. +55 °C	
Humidité relative de fonctionnement		5 .. 95 %	
Humidité de stockage		5 .. 95 %	
Caractéristiques complémentaires		Classe B	
Classe de protection		III	
Type de fonctionnement		Fonctionnement continu	
Type d'action du dispositif		Type 1	
Période de sollicitations électriques		Long	
Degré de protection		IP20, milieu propre	
Installation		Montage encastré dans faux plafond.	
Porté RF ⁴		Jusqu'à 125 m à champ ouvert	
Indicateur de marche		La LED de programmation indique le mode de programmation (rouge). Les détections de mouvement s'indiquent avec un flash rouge (dans le cas où la LED se trouve habilitée).	
Poids		39 g	
Indice CTI de la PCB		175 V	
Matériel de la carcasse		Carcasse de PC/ABS FR V0 libre d'halogènes et lentille de HDPE	

¹ En considérant 200 détections journalières et puissance de signal moyen.

² La consommation maximale dépend de la puissance de transmission paramétrée.

³ Au-dessus des 35 °C la distance de détection pourrait se réduire.

⁴ La portée maximale dépend de plusieurs facteurs: conditions atmosphériques, orientation du dispositif, type et épaisseur des matériaux environnants, etc.

INSTRUCTIONS D'INSTALLATION

1. Perforer dans le faux plafond un trou de $\varnothing 51$ mm.
2. Enlever le film plastique qui isole la batterie.
3. Insérez le dispositif dans le plafond en fermant les ressorts.
4. Fixez-le dans sa position, en faisant attention à ce qu'il soit nivelé et correctement orienté, ensuite retirer le film plastique qui protège la lentille.

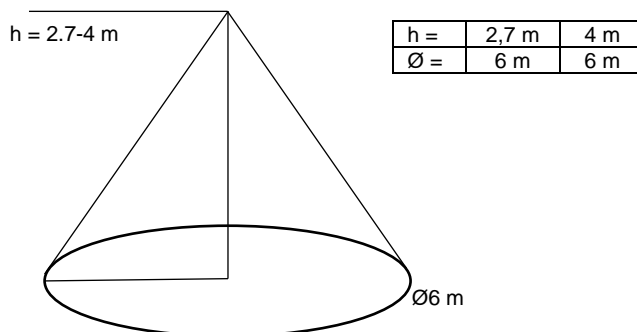
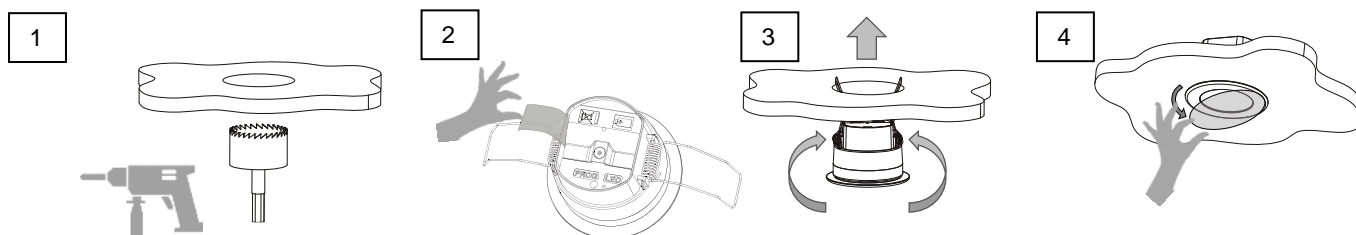
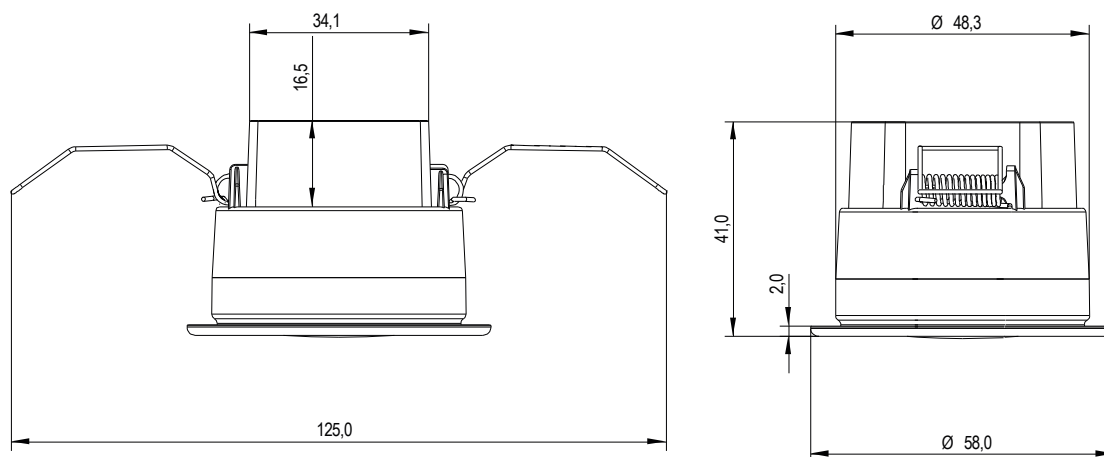


Figure 2: Seuil de détection de mouvement.

CHANGEMENT DE LA BATTERIE

1. Enlever le couvercle de la batterie en enlevant la vis.
2. Enlever l'ancienne batterie et appuyer sur le bouton de programmation. Après quelques secondes (lorsque la LED de programmation est éteinte), insérez la nouvelle batterie en prenant soin de ne pas endommager le connecteur de la batterie et remplacez le couvercle de la batterie.
3. Insérez le dispositif dans le plafond en fermant les ressorts.
4. Fixez-le dans sa position, en faisant attention à ce qu'il soit de niveau et correctement orienté.

DIMENSIONS (mm)



INSTRUCTIONS DE SÉCURITÉ ET NOTES ADDITIONNELLES

- ⚠ Le dispositif doit être installé uniquement par des techniciens qualifiés en suivant les règles et normes exigées dans chaque pays. Ce dispositif n'est pas adéquat pour une utilisation de applications de sécurité des systèmes d'alarme.
- Éviter l'installation du dispositif près des dispositifs radioélectriques. Les matériaux du bâtiment et les objets à proximité peuvent influencer son rayon de couverture.
- Ne pas exposer cet appareil à l'eau (y compris la condensation dans le dispositif même), ni le couvrir avec des vêtements, papiers ou autre matériel durant son fonctionnement.
- Le symbole RAEE indique que ce produit contient des composants électroniques et doit être éliminé de façon adéquate en suivant les instructions indiquées dans la page <http://zennio.com/normativa-raee>.
- Ce dispositif inclut un programme avec des licences spécifiques. Pour plus de détails, consulter <http://zennio.fr/licences>.