

CARACTÉRISTIQUES

- Compatible avec les dispositifs Zennio avec entrées.
- Détection de présence au moyen de la technologie PIR.
- Diamètre de détection de jusqu'à 6m
- Capteur de niveau d'éclairage avec la sensibilité spectrale de l'œil humain.
- Dimensions : Ø48,3 x 41mm.
- Diamètre de découpe : Scie à couronne de Ø51mm.
- Montage encastré dans faux plafond.
- Conforme aux directives CE (marque CE sur le côté).

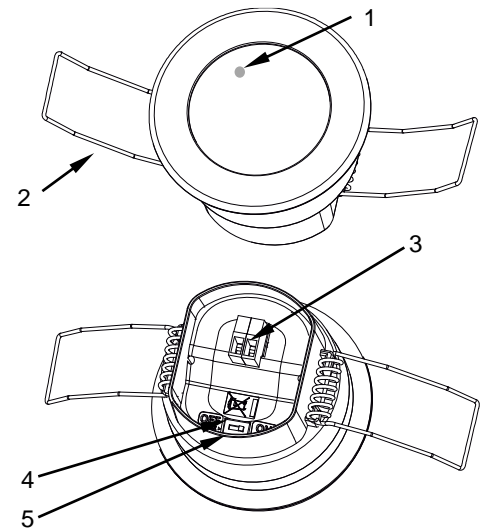


Figure 1: EyeZen IN

1. Indicateur LED de détection.	2. Ressort de fixation	3. Connecteur d'entrée
4. Micro-interrupteur du capteur de luminosité	5. Micro-interrupteur de la LED de Détection	

SPÉCIFICATIONS GÉNÉRALES	
CONCEPT	DESCRIPTION
Type de dispositif	Dispositif de contrôle de fonctionnement électrique
Température de travail	0°C .. +45°C ¹
Température de stockage	-20°C .. +55°C
Humidité relative de fonctionnement	5 .. 95%
Humidité de stockage	5 .. 95%
Classe de protection	III
Type de fonctionnement	Fonctionnement continu
Type d'action du dispositif	Type 1
Période de sollicitations électriques	Long
Caractéristiques complémentaires	Classe B
Degré de protection	IP20, milieu propre
Installation	Montage encastré dans faux plafond.
Indicateur de marche	La LED indicatrice de détection fait un double clignotement au démarrage du dispositif. Les détections se notifient avec un clignotement de cette LED (si le micro-interrupteur LED ON/OFF se trouve en position ON).
Poids	38g
Indice CTI de la PCB	175V
Matériau de la carcasce	Carcasse en PC/ABS FR V0 libre d'halogènes et verre en HDPE

¹ Au dessus des 35° la distance de détection pourra se réduire.

SPÉCIFICATIONS ET CONNEXION D'ENTRÉE DU DISPOSITIF ZENNIO		
CONCEPT	DESCRIPTION	
Connexion à une entrée du dispositif Zennio	Tension	3.3V
	Intensité	Jusqu'à 9mA (selon les conditions de l'environnement et de l'installation).
Méthode de connexion	Bornier enfichables à vis	
Longueur maximale de câblage	30 m	
Section de câble	0,2-1mm ² (IEC) / 26-16AWG (UL)	

NOTE:

Le temps de détection de l'entrée du dispositif Zennio doit se paramétrer supérieur ou égal à 5s.

MICRO-INTERRUPTEURS		
MICRO-INTERRUPTEUR	ON	OFF
1 – LUX ON/OFF	Capteur de luminosité allumé	Capteur de luminosité éteint
2 – LED ON/OFF	LED de détection de mouvement allumée.	LED de détection de mouvement éteinte

INSTRUCTIONS D'INSTALLATION

1. Perforer dans le faux plafond un trou de $\varnothing 51\text{mm}$.
2. Récupérer le câblage et le connecter au dispositif.
3. Insérez le dispositif dans le plafond en fermant les ressorts.
4. Fixez-le dans sa position, en faisant attention à ce qu'il soit nivelé et correctement orienté, ensuite retirer le film plastique qui protège la lentille.

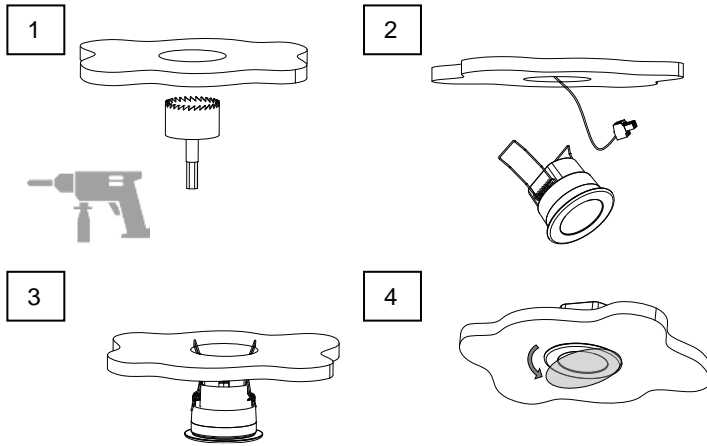
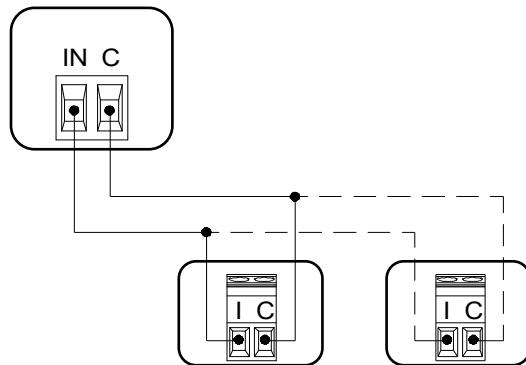


DIAGRAMME DES CONNEXIONS

Entrée du Dispositif Zennio



DIMENSIONS (mm)

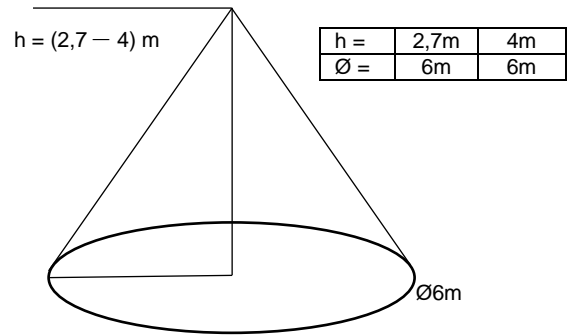
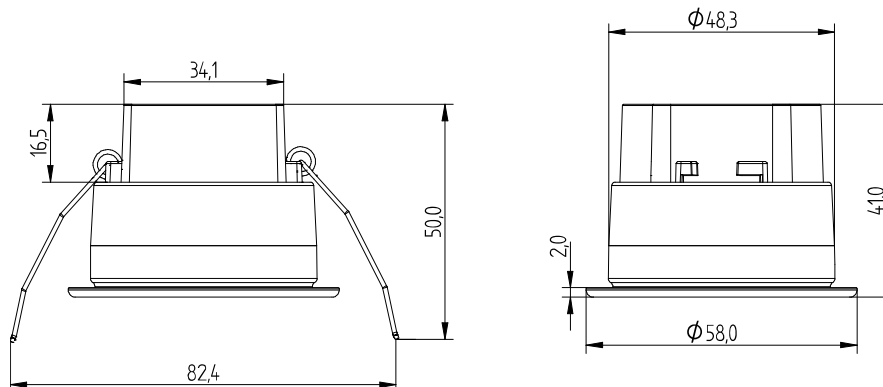
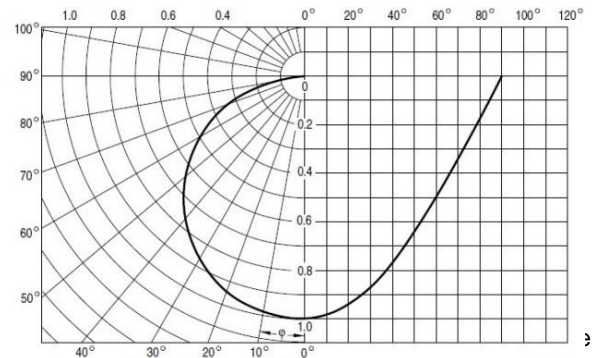


Figure 2: Seuil de détection de mouvement.



NOTE:

En cas nécessaire, il est possible d'étendre la zone de détection en connectant en parallèle jusqu'à deux capteurs sur la même entrée du dispositif Zennio. Dans ce cas, il peut seulement s'habiller le capteur de luminosité sur l'un d'entre eux (au moyen du micro-interrupteur LUX ON/OFF).

INSTRUCTIONS DE SÉCURITÉ

- ⚠ Le dispositif doit être installé uniquement par des techniciens qualifiés en suivant les règles et normes exigées dans chaque pays.
- ⚠ Il ne faut pas brancher la tension du réseau ni d'autres tensions externes différentes sur une entrée du produit Zennio, cela pourrait compromettre la sécurité électrique de tout le système KNX. L'installation doit compter avec suffisamment d'isolement entre la tension du réseau (ou auxiliaire) et l'entrée.
- ⚠ Ne pas exposer cet appareil à l'eau, ni le couvrir avec des vêtements, papiers ou autre durant son fonctionnement.
- ♻ Le symbole RAEE indique que ce produit contient des composants électroniques et doit être éliminé de façon adéquate en suivant les instructions indiquées dans la page <http://zennio.com/normativa-raee>.
- ⚠ Ce dispositif inclue un programme avec des licences spécifiques. Pour plus de détails, consulter <http://zennio.com/licenses>.