

CARACTÉRISTIQUES

- Débitmètre avec corps de laiton et sonde de température.
- Sonde de température avec 0,5°C de précision (@25°C).
- Mesure avec rotor hélicoïdal et capteur à effet Hall.
- Conforme aux directives CE.

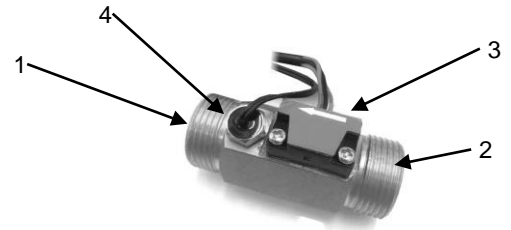


Figure 1. Capteur de débit d'eau avec sonde de température

1. Sortie G1/2" 2. Entrée G1/2" 3. Capteur de débit 4. Sonde de température

SPÉCIFICATIONS GÉNÉRALES

CONCEPT	DESCRIPTION
Température de travail	-20°C à +80°C
Température de stockage	-25°C à +80°C
Humidité relative de fonctionnement	35% à 95% HR
Humidité de stockage	25% à 95% HR
Pression du flux	jusqu'à 17,5bar (1,75MPa)
Installation	En canalisation verticale ou horizontale
Poids	108g
Matériel de la carcasse	Laiton

SPÉCIFICATIONS ET CONNEXION DU CAPTEUR DE FLUX DE L'EAU

CONCEPT	DESCRIPTION
Tension d'alimentation	5VDC
Courant de consommation maximum	15mA
Type de sortie	Signal d'impulsions avec cycle de travail de 40..60%
Fréquence de sortie	$f[\text{Hz}] = K/3600 \cdot Q[\text{l/h}]$
Plage de débits ²	400 à 1500l/h
Précision	5%
Section du câble	0,34mm ² (IEC) / 22AWG (UL)
Longueur du câble	0,5m
Câblage.	Noir=0VDC, Rouge=5VDC, Jaune=signal de sortie

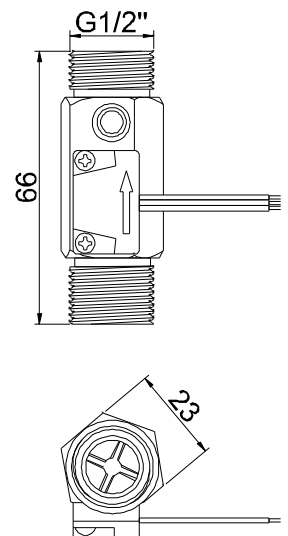
¹ Pour obtenir la valeur du facteur K, consultez le code QR fourni avec le débitmètre.

² Il n'est pas recommandé l'utilisation du débitmètre pour des débits inférieurs à ceux spécifiés sur la feuille technique, car sa précision pourrait être compromise.

SPÉCIFICATIONS ET CONNEXION DE LA SONDE DE TEMPÉRATURE

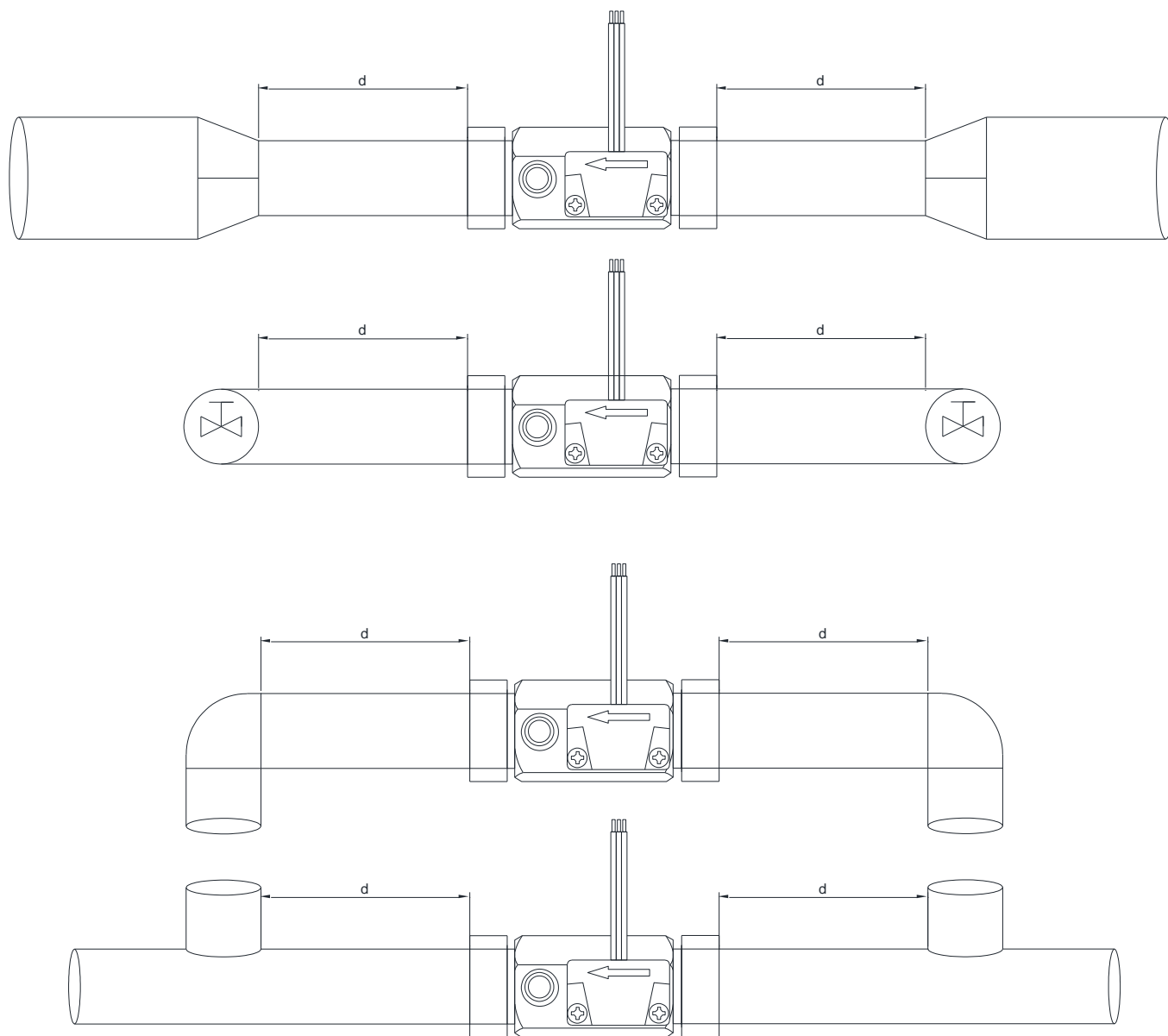
CONCEPT	DESCRIPTION
Diamètre de la sonde NTC	M8x1,25
Matériel de la carcasse	Résine Epoxy et acier
Valeur du thermistor (@25°C)	10kΩ
Précision NTC (@25 °C)	0,5 °C
Section du câble	0,14mm ² (IEC) / 26AWG (UL)
Longueur du câble	0,5m

DIMENSIONS (mm)



CONSEILS D'INSTALLATION

- Pour que la mesure soit fiable, il est nécessaire que la canalisation ne contienne pas d'air.
- Ne pas installer le débitmètre près de l'entrée d'une pompe.
- Il est recommandé d'installer le débitmètre sur la canalisation de retour (autant pour le circuit de froid comme de chaud).
- Pour éviter les erreurs de mesure, entre les coudes de la tuyauterie et le débitmètre il faut respecter une distance (indiquée par la lettre "d" sur les figures) d'au moins **20cm**



INSTRUCTIONS DE SÉCURITÉ

- Le dispositif doit être installé uniquement par des techniciens qualifiés en suivant les règles et normes exigées dans chaque pays.
- Évitez les chocs.
- Le symbole RAEE indique que ce produit contient des composants électroniques et doit être éliminé de façon adéquate en suivant les instructions indiquées dans la page <http://zennio.com/normativa-raee>.

