

CARACTERISTIQUES

- Petite taille: 45 x 45 x 14 mm
- Peut être placé dans un boîtier encastrable ou de raccord.
- Gestion des dispositifs par IR (Infrarouge)
 - Unités de climatisation (Programme d'application **IRSC-Plus**)
 - Dispositif Audio/Vidéo (Programme d'application **IRSC-Open**)
 - Contrôle de zonification (Programme d'application **IRSC-Zone**)
- Unité d'accouplement au bus KNX intégrée.
- Sauvegarde des données en cas de perte d'alimentation.
- Conforme aux directrices CE.

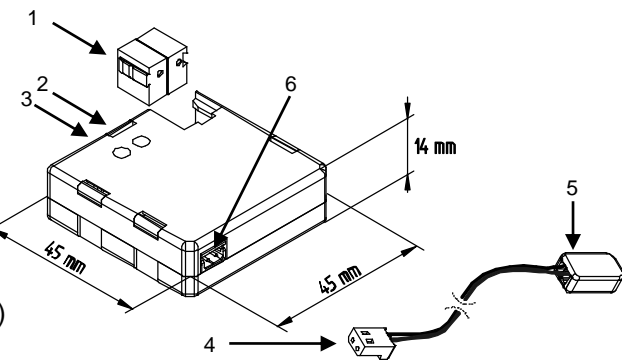


Figure 1: IRSC

1. Connecteur KNX	2. LED Programmation	3. Bouton de Programmation
4. Connecteur du câble IR	5. Emetteur IR	6. Base du connecteur du câble IR

SOFTWARE POUR ZN1CL-IRSC

- **IRSC Plus:** permet le contrôle des splits, voir table de correspondances sur www.zennio.com/fr.
- **IRSC Open:** Permet enregistrer des code IR et ensuite les reproduire. Pour Audio/Vidéo.
- **IRSC Zone:** Permet le contrôle des machines de froid/chaud gainable, avec divers zones de climatisation. Consulter la table de correspondances sur www.zennio.com.

Bouton de programmation: Bouton utilisé pour placer l'appareil en mode programmation. Si on le garde appuyé quand on applique la tension au bus, on force l'appareil à se mettre en "mode sûr".

LED: indique que l'appareil est en mode programmation. Quand l'appareil passe dans le mode sûr clignote en rouge avec une période de 0,5seg.

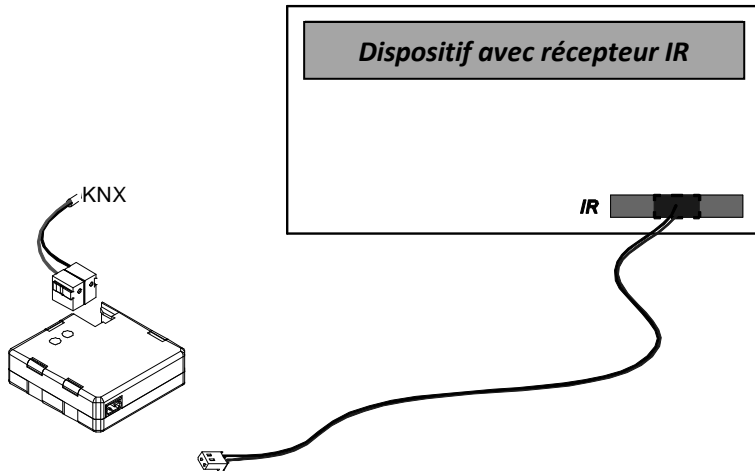
Emetteur IR: Capsule d'envoi des ordres infrarouges vers l'appareil de climatisation.

SPÉCIFICATIONS GÉNÉRALES

Concept		Description
Type de dispositif		Dispositif de contrôle de fonctionnement électrique
Alimentation KNX	Tension de fonctionnement	29VDC (typique)
	Marge de tension	21...31VDC
	Consommation maximale	10mA
	Type de connexion	Connecteur typique de BUS pour TP1 0,80 mm ² de section
Température de travail		0°C à +55°C
Température de stockage		-20°C à +70°C
Humidité relative		5 à 95% HR (sans condensation)
Humidité relative de stockage		5 à 95% HR (sans condensation)
Caractéristiques complémentaires		Classe B
Catégorie d'immunité à la surtension		III
Type de fonctionnement		Fonctionnement continu
Type d'action du dispositif		Type 1
Période de sollicitations électriques		Long
Degré de protection		IP20, milieu propre
Montage		Dispositif indépendant pour montage en intérieur de boîte de mécanisme ou de raccords.
Séparation minimum		Pas nécessaires
Réponse en cas de perte d'alimentation sur le BUS		Sauvegarde de données
Réponse au retour de la tension de BUS		Récupération des données et envoi des commandes IR selon programmation
Voyant d'opération		Lors d'un court appui sur le bouton de programmation, la LED doit s'allumer.
Accessoires:		Câble avec capsule émettrice d'infrarouges
Poids		27g
Indice CTI de la PCB		175V
Matériel de la carcasse		PC FR V0 libre d'halogènes

SCHEMA DE CABLAGES

Exemple de connexion avec un dispositif habituel possédant un récepteur IR (Programme d'application IRSC-Open)

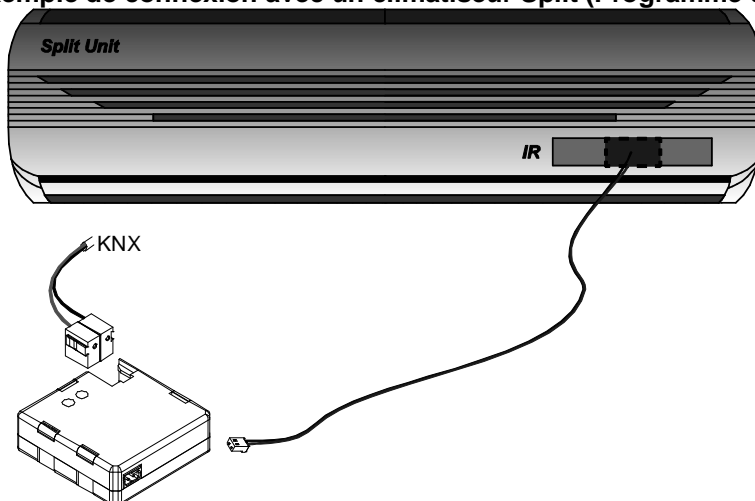


IRSC Open

Les commandes IR sont enregistrées à partir de la télécommande originale, utilisant pour cela, comme interface de lecture, un Z38i (ZN1VI-Z38i) sur laquelle est chargée un programme spécial via ETS, appelé IRSC Open Capture.

Pour plus d'information, consultez le manuel de l'IRSC Open (www.zennio.fr).

Exemple de connexion avec un climatiseur Split (Programme d'application IRSC Plus)



IRSC Plus

Les commandes IR sont déjà préenregistrées. Il est uniquement nécessaire d'identifier la télécommande dans la table de correspondances de l'IRSC Plus, et mettre cet identificateur dans un champ de paramètre de l'ETS.

Pour plus d'information, consultez le manuel de l'utilisateur de l'IRSC Plus

SPECIFICATIONS DE L'EXTENSION DE L'EMETTEUR IR

Méthode de connexion	Via connecteur aérien
Installation	Coller la capsule de l'émetteur IR sur le récepteur IR de l'appareil à contrôler.
Section de câble utilisée	0,15mm ²
Longueur du câble	2,15m.
Longueur d'onde pic de l'émetteur IR (λ_p)	940nm
Puissance de l'émission rayonnée (Φ_e)	2,4mW
Intensité rayonnée	2,4mW/sr
Temps de réponse dans l'émission	Programmable par l'utilisateur. Minimum recommandé 2 s.

⚠ INSTRUCTIONS DE SÉCURITÉ

- Ne pas connecter la tension principale (230VAC), ni toutes autres sources de tension externes, sur les sorties ou sur le BUS KNX. Connecter un voltage externe peut mettre en danger la sécurité électrique de tout le système KNX.
- On doit toujours assurer durant l'installation qu'il y ait l'isolement suffisant entre les conducteurs de la tension principale 230 V et les conducteurs du bus KNX ou ses extensions.
- Ne jamais retirer l'émetteur IR de la capsule protectrice.
- La capsule de l'émission IR doit rester collée au récepteur IR de l'appareil.
- Le symbole RAEE indique que ce produit contient des composants électroniques et doit être éliminé de forme correcte en suivant les instructions qui sont indiquées en <http://zennio.com/normativa-raee>.

