

CARACTÉRISTIQUES

- 4 sorties configurables pour le contrôle de vannes 24VAC/DC (voir note 2).
- 4 thermostats.
- 10 fonctions logiques.
- Sauvegarde de données complète en cas de panne d'alimentation.
- Contrôle manuel au moyen de boutons et indicateur d'état avec LED.
- Entrée d'alimentation 24VAC/DC commun pour toutes les sorties.
- BCU KNX intégrée.
- Dimensions 67 x 90 x 36mm (2 unités de rail DIN).
- Montage sur rail DIN (EN 50022), à pression.
- Conforme aux directives CE (marque CE sur le côté droit).

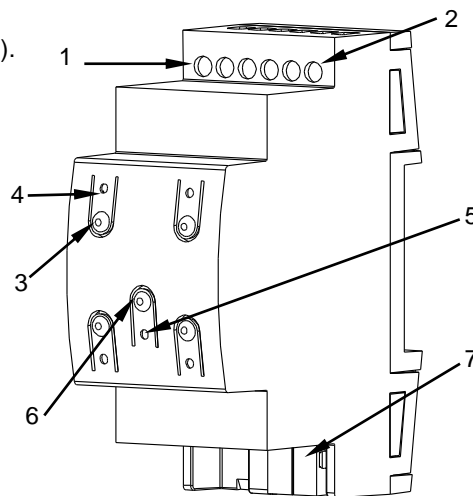


Figure 1. HeatingBOX 24V 4X

1. Alimentation 24V (phase ou positif)	2. Sorties pour vannes	3. Bouton de contrôle de sortie	4. LED d'état de la sortie
5. LED de programmation/test	6. Bouton de programmation/test	7. Connecteur KNX	

Bouton de test/programmation: Appui court pour entrer dans mode de programmation. Si ce bouton est maintenu appuyé lors de la connexion du bus, le dispositif passera en mode sûr. Si le bouton est maintenu appuyé durant plus de trois secondes, le dispositif passera en mode test.

LED de test/programmation: indique que l'appareil est en mode programmation (couleur rouge). Quand l'appareil passe en mode sûr, elle clignote en rouge avec une période de 0,5 sec. Le mode test est indiqué par la couleur verte. Pendant le démarrage (ré initialisation ou après une panne du bus KNX), s'il n'est pas en mode sûr, elle émet un flash rouge.

SPÉCIFICATIONS GÉNÉRALES

CONCEPT		DESCRIPTION		
Type de dispositif		Dispositif de contrôle de fonctionnement électrique		
Alimentation KNX	Tension (typique)	29 VDC MBTS		
	Marge de tension	21..31VDC		
	Consommation maximale	Tension	mA	mW
		29 VDC (typique)	5,85	169,65
24VDC ¹	10	240		
Type de connexion		Connecteur de bus typique TP1 pour câble rigide de 0,8 mm Ø		
Alimentation externe		24VAC 50/60Hz ou 24 VDC		
Température de travail		0°C .. +55°C		
Température de stockage		-20°C .. +55°C		
Humidité relative de fonctionnement		5 .. 95% (Sans condensation.)		
Humidité relative de stockage		5 .. 95% (Sans condensation.)		
Caractéristiques complémentaires		Classe B		
Classe de protection		III		
Type de fonctionnement		Fonctionnement continu		
Type d'action du dispositif		Type 1		
Période de sollicitations électriques		Long		
Degré de protection		IP20, milieu propre		
Installation		Dispositif indépendant pour montage dans les tableaux électriques sur rail DIN (EN 50022)		
Intervalles minimums		Pas nécessaires		
Réponse en cas de panne du bus KNX		Récupération des données selon configuration		
Réponse en cas de retour du bus KNX		Récupération des données selon configuration		
Indicateur de marche		La LED de programmation indique le mode de programmation (rouge) et le mode test (vert). La LED de chaque sortie montrera l'état de celle-ci (fixe = alimenté; clignotante = court-circuit ou surcharge) L'apparition de court-circuits et surcharges sur un brève espace de temps produisent le blocage du dispositif pendant quelques minutes, qui se notifie avec clignotement en bleu de la led de programmation.		
Poids		84g		
Indice CTI de la PCB		175V		
Matériau de la carcasse		PC FR V0 libre d'halogènes		

(1) Consommation maximale dans le pire des cas (modèle Fan-In KNX)

SPÉCIFICATIONS ET CONNEXIONS DES SORTIES

CONCEPT		DESCRIPTION
Nombre de sorties		4
Type de sortie		Dispositif d'interruption via semi-conducteur
Charge maximale recommandée par sortie (AC/DC)	Quantité de vannes(2)	5
	Courant stationnaire	1A (RMS)
	Courant maximum transitoire	6A
Protection contre court-circuit		Oui
Protection contre surcharges		Oui
Mode de connexion		Bornier à vis
Section de câble		0,5-2.5mm ² (IEC) / 26-12AWG (UL)

(2) Cette valeur peut-être plus restrictive en fonction des courants transitoire et stationnaire maximums de la vanne.

SPÉCIFICATIONS ET CONNEXION DE L'ALIMENTATION EXTERNE

CONCEPT		DESCRIPTION
Tension		24VAC 50/60Hz ou 24 VDC
Mode de connexion		Bornier à vis
Section de câble		0,5-2.5mm ² (IEC) / 26-12AWG (UL)

SCHÉMA DE CÂBLAGES

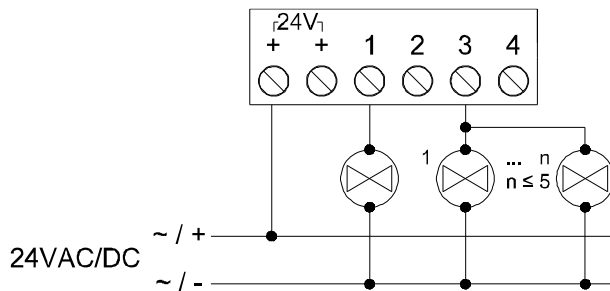
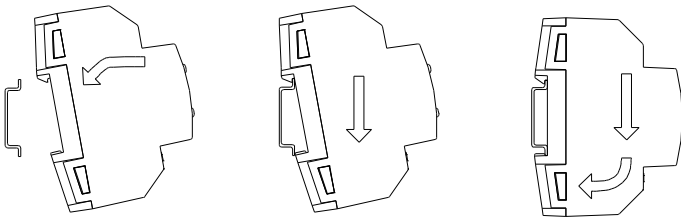


Figure 2. Exemple de connexion: une vanne par sortie et plusieurs vannes par sortie.

- **NOTE 1:** La connexion simultanée d'une vanne à plus d'une sortie n'est pas permise.
- **NOTE 2:** Seulement pour vannes DC si ne se respecte pas la polarité de la connexion de l'alimentation auxiliaire, la notification de surcharge/court circuit ne fonctionnera pas correctement.

Fixer le HeatingBox 24V 4X sur le rail DIN:



Enlever le HeatingBox 24V 4X du rail DIN:

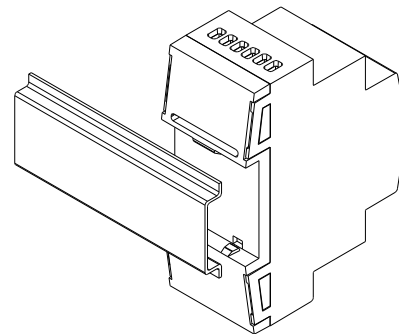
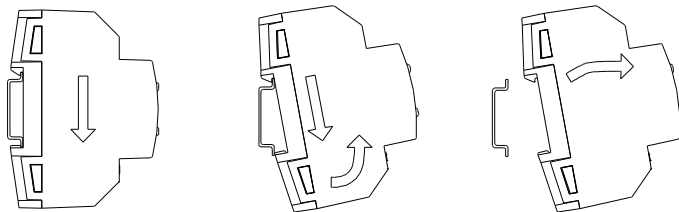


Figure 3. Montage du dispositif sur rail DIN

INSTRUCTIONS DE SÉCURITÉ

- ⚠ Le dispositif doit être installé uniquement par des techniciens qualifiés en suivant les règles et normes exigées dans chaque pays. Il ne faut pas brancher la tension du réseau ni d'autres tensions externes sur aucun point du bus KNX; cela pourrait compromettre la sécurité électrique de tout le système KNX. L'installation doit compter avec une isolation suffisante entre la tension du réseau (ou auxiliaire) et le bus KNX ou les conducteurs des autres éléments accessoires qu'il pourrait y avoir.
- L'installation doit être dotée d'un dispositif qui assure un sectionnement omnipolaire. Un disjoncteur de 10A est conseillé. Par sécurité celui-ci doit être ouvert avant de manipuler le dispositif.
- Une fois le dispositif installé (dans l'armoire électrique ou une boîte à encastrer), il ne doit pas être accessible depuis l'extérieur.
- Ne pas exposer cet appareil à l'eau, ni le couvrir avec des vêtements, papiers ou autre durant son fonctionnement.
- ♻ Le symbole RAEE indique que ce produit contient des composants électroniques et doit être éliminé de façon adéquate en suivant les instructions indiquées dans la page <http://zennio.com/normativa-raee>.