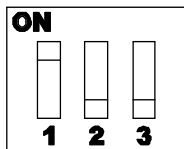
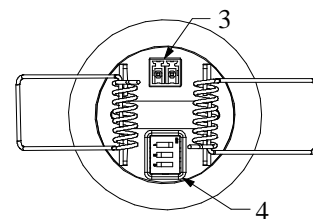
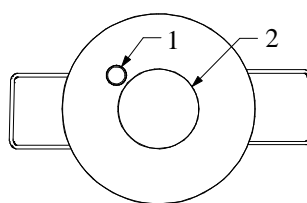


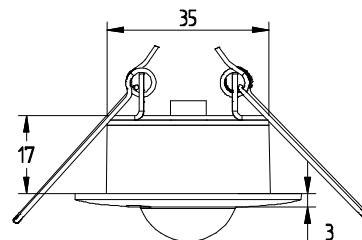
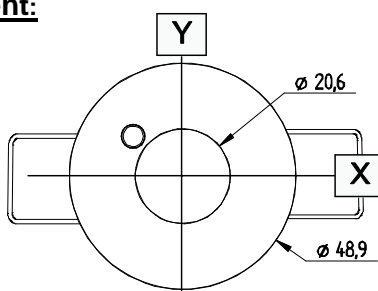
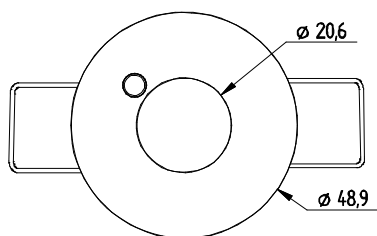
Description:

1. LED indicatrice de fonctionnement (rouge).
2. Boîtier superficiel du détecteur de mouvement.
3. Connecteur
4. Micro-interrupteur: On/Off LED indicatrice de détection



Micro-interrupteur	ON	OFF
1	Sans fonction	
2		
3 - LED ON/OFF	LED du détecteur de mouvement OFF	LED du détecteur de mouvement ON

Dimensions (en mm) y positionnement:



Zone de détection:

Zone de Détection		
Hauteur du plafond	Distance Axe X	Distance Axe Y
2.7m	6,67m	5,59m
5m	12,35m	10,36m

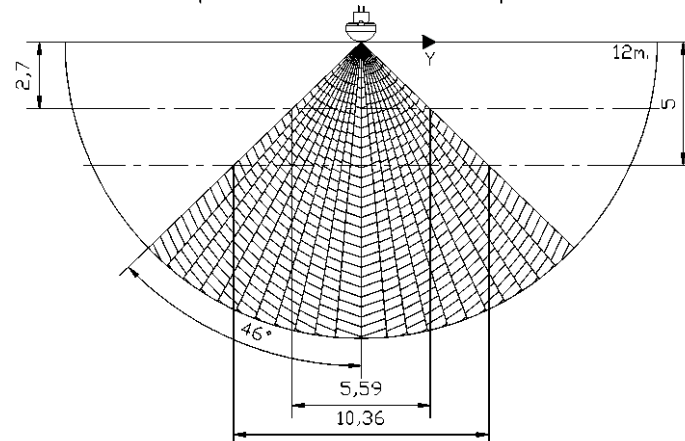
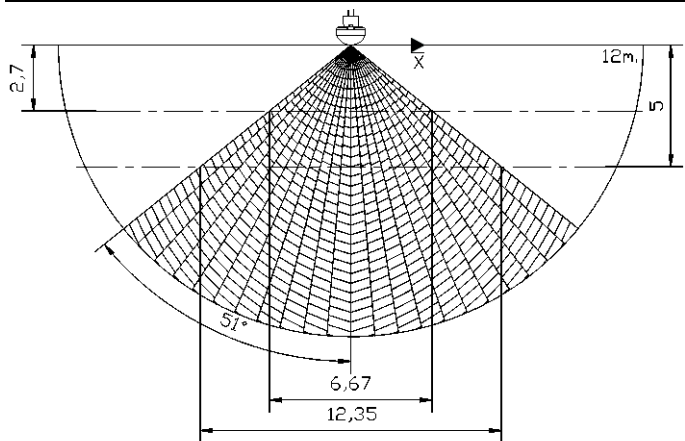
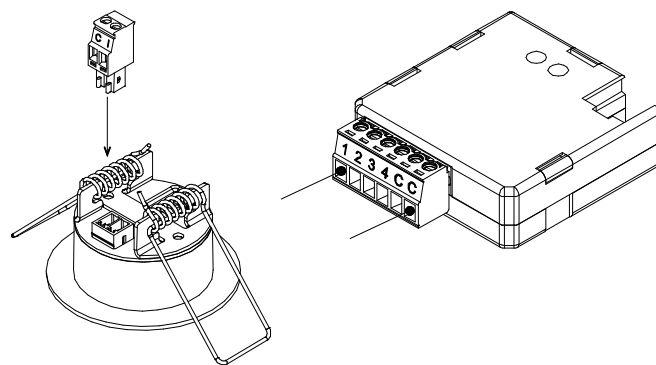


Diagramme de connexion et montage:

Option 1: 1 Détecteur de mouvement.

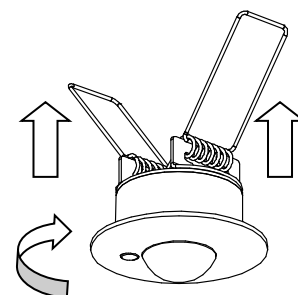
L'entrée du dispositif Zennio souhaité se connecte directement sur le connecteur marqué de la lettre "I".

Ensuite, connecter le commun du dispositif (marqué de la lettre "C") sur le connecteur du détecteur, également marqué de la lettre "C".



Faire un trou dans le faux plafond avec une couronne de 40mm de diamètre.

Placer le détecteur en prenant en compte les axes indiqués pour optimiser son



Option 2: 2 détecteurs de mouvement connectés en parallèle (connectés sur la même entrée).

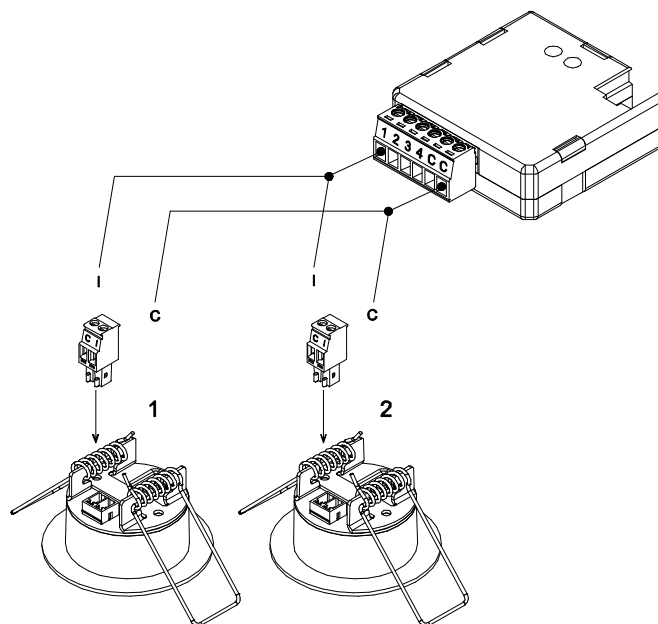
L'entrée du dispositif Zennio souhaité se connecte directement sur le connecteur marqué de la lettre "I".

Ensuite, connecter le commun du dispositif (marqué de la lettre "C") sur le connecteur du détecteur, également marqué de la lettre "C".

Répéter l'opération avec le second détecteur en utilisant la même entrée du dispositif Zennio.



Maximum 2 détecteurs en parallèle.



SPECIFICATIONS GENERALES	
Concept	Description
Type de dispositif	Dispositif de contrôle de fonctionnement électrique
Consommation en état de détection	1mA
Consommation en stand-by	15µA
Alimentation externe	3,3V ou 5V apporté par le terminal commun
Température de travail	0°C à +55°C
Température de stockage	-20°C à +70°C
Humidité relative (ambiante)	30 à 85% RH (Sans condensation)
Humidité relative au stockage	30 à 85% RH (Sans condensation)
Degré de contamination	IP20, ambiance propre
Montage	Recommandé dans faux plafond. Éviter son installation trop proche des éclairages et autres sources de chaleur.
Indicateur d'opération	A la détection de présence, le LED doit émettre un clignotement. Fonction annulable avec le micro-interrupteur correspondant.
Indice CTI de la PCB	175 V
Matériel de la carcasse	PC+ABS FR V0 Sans halogènes
Poids approximatif	25 g.
Méthode de connexion	Connecteurs (à vis)
Longueur de câble maximum	30 mètres (Spécification entrées Zennio : Consulter dispositifs compatibles)
Section de câble	0,15 mm ² a 1 mm ² (Spécification entrées Zennio : Consulter dispositifs compatibles)
Nombre maximum de capteur en parallèle	2
Angle détection Axe X	51°
Angle détection Axe Y	46°

INSTRUCTIONS DE SECURITE



- Ne pas connecter la tension principale (230V) ou autres tensions externes, à exception sur les entrées adéquats des dispositifs Zennio. Connecter une tension externe peut mettre en danger la sécurité électrique de tout le système KNX.
- L'équipement doit être installé uniquement par des électriciens qualifiés et suivant les règles de prévention des accidents.
- Ne pas exposer l'appareil à la pluie ou à l'humidité.