

### CARACTÉRISTIQUES

- Contrôle de jusqu'à 20 ballasts DALI par canal et jusqu'à 4 canaux,
- uniquement suivant une courbe logarithmique.
- Remplacement possible des ballasts avec détection automatique.
- Détection et notification d'erreurs (sauf ballasts multi-adressés).
- Fonctionnalité Burn-in, Veille et auto extinction pour chaque canal.
- N'est pas adéquat pour le contrôle d'éclairage d'urgence.
- Possibilité de contrôle manuel en variation.
- Alimentation externe 110/230 V 50/60 Hz
- Sauvegarde des données complète en cas de panne du bus KNX.
- BCU KNX intégrée.
- Dimensions 60 x 90 x 79mm (4.5 unités de rail DIN).
- Montage sur rail DIN (EN 50022), à pression.
- Compatible avec le standard DALI.
- Conforme aux directives CE (marque CE sur le côté droit).

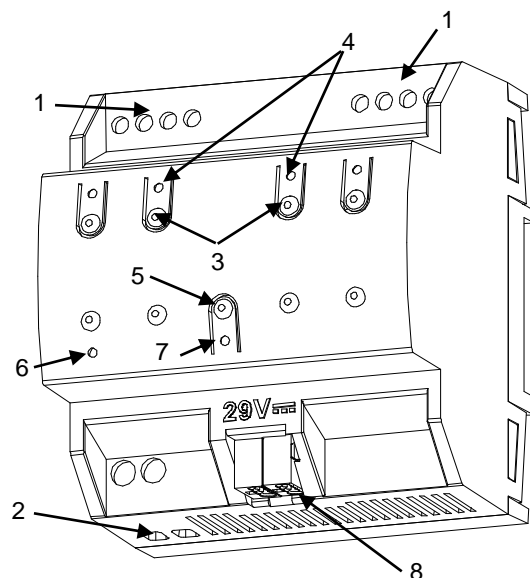


Figure 1. DALIBOX Broadcast 4CH

1. Sortie de canal DALI	2. Alimentation externe	3. Bouton de contrôle de canal DALI	4. LED d'état de canal DALI
5. Bouton de programmation/test	6. LED d'alimentation externe	7. LED de programmation/test	8. Connecteur KNX

Bouton de test/programmation: Appui court pour entrer dans mode de programmation. Si ce bouton est maintenu appuyé lors de la connexion du bus, le dispositif passera en mode sûr. Si le bouton est maintenu appuyé durant plus de trois secondes, le dispositif passera en mode test.

LED de test/programmation: indique que l'appareil est en mode programmation (couleur rouge). Quand l'appareil passe en mode sûr, elle clignote en rouge avec une période de 0,5 sec. Le mode test est indiqué par la couleur verte. Pendant le démarrage (ré initialisation ou après une panne du bus KNX), s'il n'est pas en mode sûr, elle émet un flash rouge.

### SPÉCIFICATIONS GÉNÉRALES

CONCEPT		DESCRIPTION		
Type de dispositif		Dispositif de contrôle de fonctionnement électrique		
Alimentation KNX	Tension (typique)	29 VDC MBTS		
	Marge de tension	21..31VDC		
	Consommation maximale	Tension	mA	mW
		29 VDC (typique)	7	203
24VDC <sup>1</sup>	10	240		
Type de connexion		Connecteur de bus typique TP1 pour câble rigide de 0,8 mm Ø		
Alimentation externe		110/230 VAC 50/60 Hz		
Température de travail		0°C .. +55°C		
Température de stockage		-20°C .. +55°C		
Humidité relative de fonctionnement		5 .. 95% (Sans condensation.)		
Humidité relative de stockage		5 .. 95% (Sans condensation.)		
Caractéristiques complémentaires		Classe B		
Classe de protection		II		
Type de fonctionnement		Fonctionnement continu		
Type d'action du dispositif		Type 1		
Période de sollicitations électriques		Long		
Degré de protection		IP20, milieu propre		
Installation		Dispositif indépendant pour montage dans les tableaux électriques sur rail DIN (EN 50022)		
Intervalles minimums		Pas nécessaires		
Réponse en cas de panne du bus KNX		Récupération des données selon configuration		
Réponse en cas de retour du bus KNX		Récupération des données selon configuration		
Indicateur de marche		La LED de programmation indique le mode de programmation (rouge) et le mode test (vert). La LED de chaque sortie montrera l'état de celle-ci (fixe = alimentée; clignotante = erreur de sortie). La LED d'alimentation indique la présence d'alimentation externe (vert).		
Poids		124g		
Indice CTI de la PCB		175V		
Matériau de la carcasse		PC FR V0 libre d'halogènes		

(1) Consommation maximale dans le pire des cas (modèle Fan-In KNX)

## SPECIFICATIONS ET CONNEXIONS DES CANAUX DALI

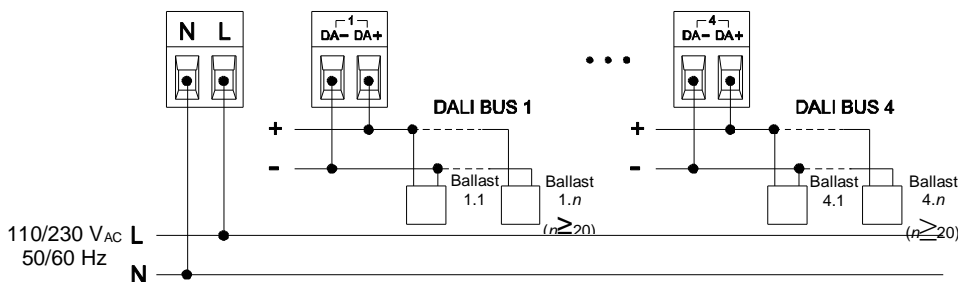
CONCEPT	DESCRIPTION
Nombre de canaux	4
Type de sortie / Tension	Bus DALI / 16VDC MBTS
Courant maximum par canal:	40mA
Nombre de ballasts maximum pour chaque sortie <sup>2</sup>	20
Longueur maximum de câble	300m (@ 1.5mm <sup>2</sup> )
Protection contre court-circuit	Oui
Protection contre surcharges	Oui
Protection de surtension	Oui
Mode de connexion	Bornier à vis
Section de câble	0,5-2,5mm <sup>2</sup> (IEC) / 26-12AWG (UL)

(2) On considère une adresse DALI pour chaque ballast DALI

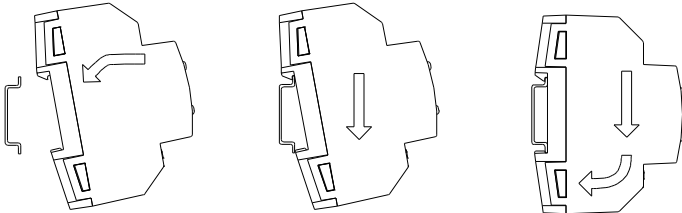
## SPECIFICATIONS ET CONNEXION DE L'ALIMENTATION EXTERNE

CONCEPT	DESCRIPTION	
Fusible de protection d'alimentation	Tension	250V
	Intensité	4A
	Type de réponse	F (réponse rapide)
Mode de connexion	Bornier à vis	
Section de câble	1,5-4mm <sup>2</sup> (IEC) / 26-10AWG (UL)	

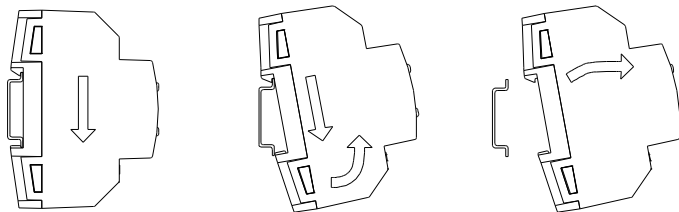
### SCHÉMA DE CÂBLAGES



Pour fixer le DALIBOX Broadcast 4CH sur le rail DIN:



Pour enlever le DALIBOX Broadcast 4CH du rail DIN:



### Notes:

- Il faut éviter la connexion électrique entre différents canaux DALI.
- En cas de substitution d'un ballast, veuillez suivre scrupuleusement les pas définis dans le manuel.

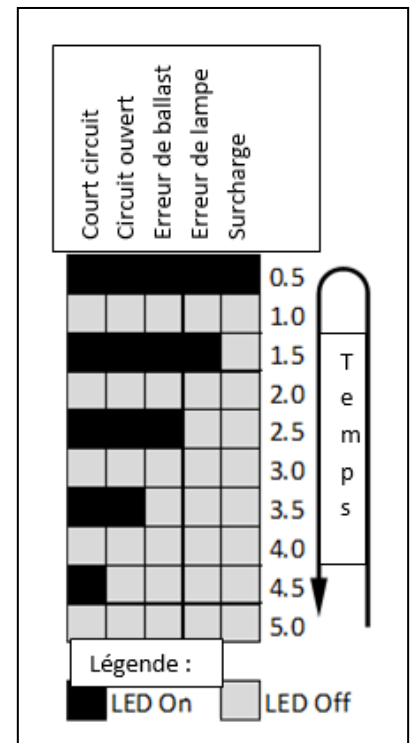


Figure 2. Notification d'erreurs de LED d'état de canal DALI

### INSTRUCTIONS DE SÉCURITÉ

- ⚠ Le dispositif doit être installé uniquement par des techniciens qualifiés en suivant les règles et normes exigées dans chaque pays. Il ne faut pas brancher la tension du réseau ni d'autres tensions externes sur aucun point du bus KNX; cela pourrait compromettre la sécurité électrique de tout le système KNX. L'installation doit compter avec une isolation suffisante entre la tension du réseau (ou auxiliaire) et le bus KNX ou les conducteurs des autres éléments accessoires qu'il pourrait y avoir.
- L'installation doit être dotée d'un dispositif qui assure un sectionnement omnipolaire. Un disjoncteur de 10A est conseillé. Par sécurité celui-ci doit être ouvert avant de manipuler le dispositif.
- ⚡ Le dispositif est doté d'un fusible de protection qui, en cas d'activation, ne peut être ré-enclenché ni changé sauf par le service technique de Zennio.
- Une fois le dispositif installé (dans l'armoire électrique ou une boîte à encastrer), il ne doit pas être accessible depuis l'extérieur.
- Ne pas exposer cet appareil à l'eau, ni le couvrir avec des vêtements, papiers ou autre durant son fonctionnement.
- ⚡ Le dispositif dispose d'un transformateur de sécurité résistant aux court-circuits.
- ⚡ Le symbole RAEE indique que ce produit contient des composants électroniques et doit être éliminé de façon adéquate en suivant les instructions indiquées dans la page <http://zennio.com/normativa-raee>.