

Coupleur de média TP-RF KNX

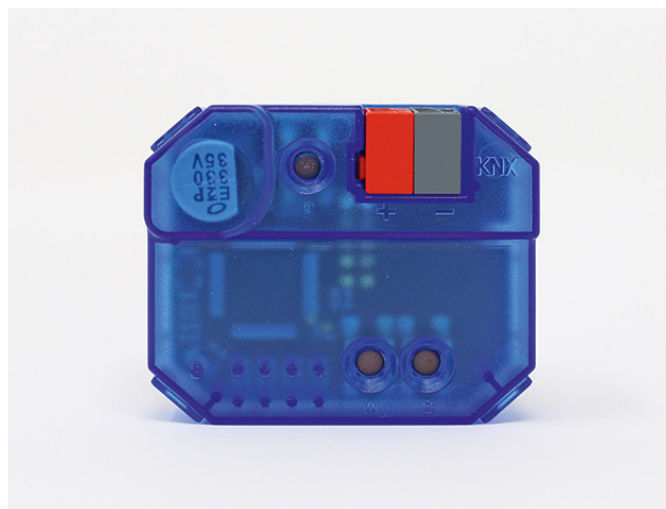
N° de réf.: 9070868

theben

Gestion technique du bâtiment
KNX

Description des fonctions

- Relie des appareils KNX RF d'une ligne à commande radio à un bus KNX à paire torsadée
- La tension du bus KNX fournit l'alimentation en tension
- Prend en charge les longues trames de messages pour « KNX Secure » et permet en parallèle le téléchargement rapide de grandes applications
- Des portées de max. 30 m sont possibles à l'intérieur du bâtiment
- Dispose d'une fonction repeater, cela signifie que des télégrammes reçus sont envoyés de nouveau pour augmenter la portée

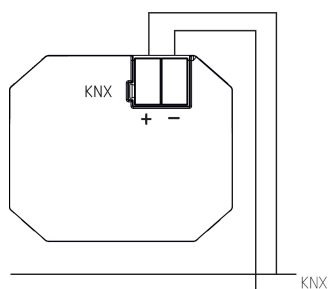


Caractéristiques techniques

Coupleur de média TP-RF KNX	
Tension de service KNX	Tension du bus
Type de montage	Encastré
Température ambiante	-5°C ... 45°C

Coupleur de média TP-RF KNX	
Indice de protection	IP 20
Classe de protection	III

Schémas de raccordement



Sous réserve de modifications ou d'erreurs

Pour plus d'informations, consulter: www.theben.fr/produit/9070868

Les données de charge sont déterminées avec des illuminants sélectionnés à titre d'exemple et sont donc des données typiques en raison du grand nombre de produits disponibles.

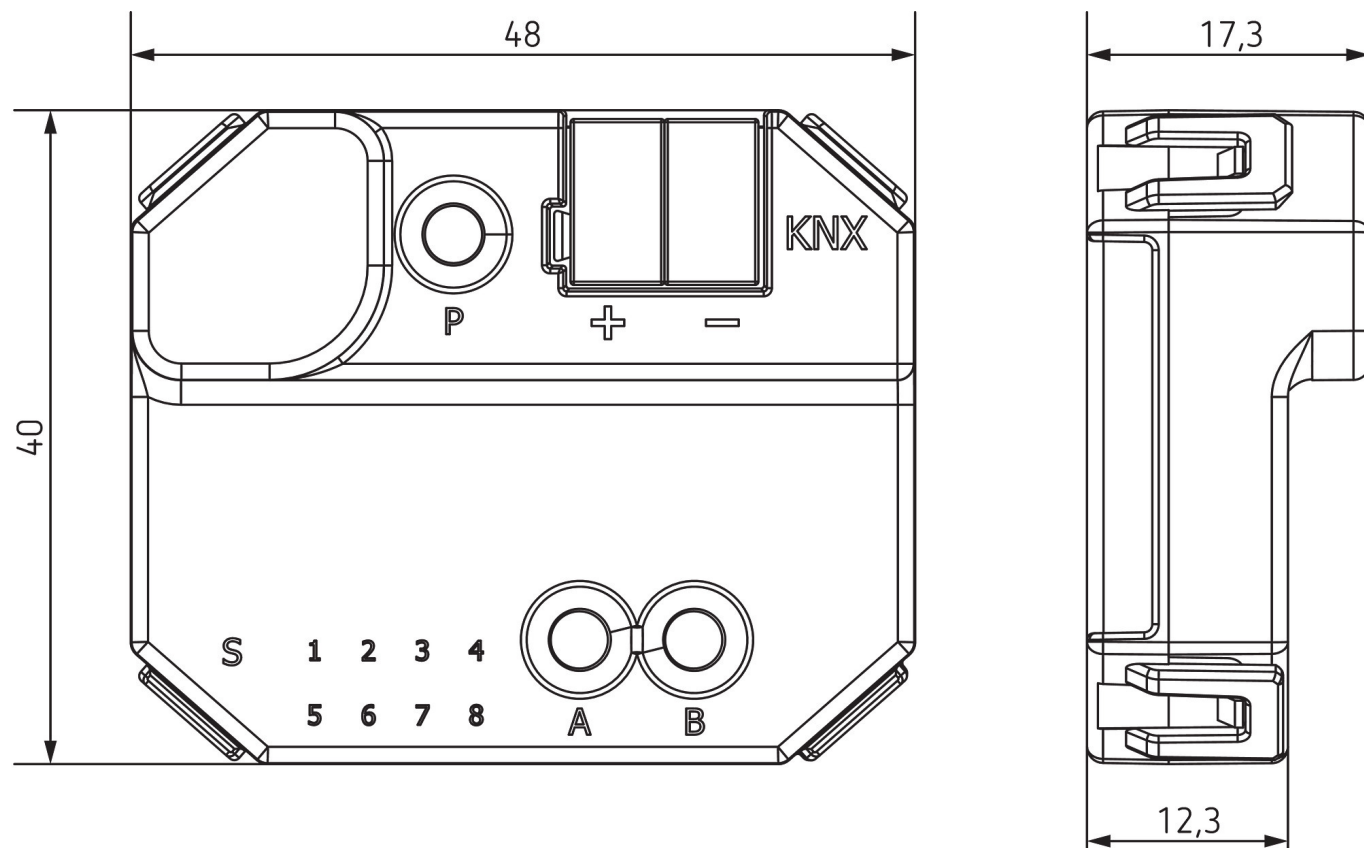
06/05/2022
Page 1 de 2

Coupleur de média TP-RF KNX

N° de réf.: 9070868

theben

Plans d'encombrement



Sous réserve de modifications ou d'erreurs

Pour plus d'informations, consulter: www.theben.fr/produit/9070868

Les données de charge sont déterminées avec des illuminants sélectionnés à titre d'exemple et sont donc des données typiques en raison du grand nombre de produits disponibles.

06/05/2022

Page 2 de 2