



⚡ WARNUNG (DE)
 Lebensgefahr durch elektrischen Schlag oder Brand!
 • Montage ausschließlich von Elektrofachkraft durchführen lassen!
 • Vor Montage/ Demontage Netzspannung freischalten!
 • Für detaillierte Funktionsbeschreibungen das KNX-Handbuch verwenden.

⚡ WARNING (EN)
 Danger of death through electric shock or fire!
 • Installation should only be carried out by professional electrician!
 • Disconnect the mains power supply prior to installation and/or disassembly!
 • Please refer to the KNX manual for detailed functional descriptions.

⚡ AVERTISSEMENT (FR)
 Danger de mort, risque d'électrocution et d'incendie!
 • Le montage doit être effectué exclusivement par un électricien spécialisé!
 • Désactiver la tension réseau avant le montage/ le démontage !
 • Pour la description détaillée des fonctions, se reporter au manuel KNX.

⚡ AVVERTIMENTO (IT)
 Pericolo di morte per scosse elettriche o incendio!
 • Il montaggio deve essere eseguito esclusivamente da parte di un elettricista specializzato!
 • Prima del montaggio o dello smontaggio scollegare la tensione di rete!
 • Per descrizioni di funzionamento dettagliate fare riferimento al manuale KNX.

⚡ ADVERTENCIA (ES)
 ¡Peligro de muerte por descarga eléctrica o incendio!
 • El montaje debe ser llevado a cabo exclusivamente por un electricista profesional!
 • ¡Desconecte la tensión de red, antes de proceder al montaje o desmontaje!
 • Consulte el manual KNX si desea obtener una descripción detallada del funcionamiento.

⚡ ATENÇÃO (PT)
 Perigo de morte por choque eléctrico ou incêndio!
 • A montagem deve ser efectuada apenas por um electricista especializado!
 • Antes da montagem/desmontagem activar a tensão de rede!
 • Para descrições detalhadas das funções, use o manual KNX.

Allgemeine Infos
 • Der Medienkoppler TP/RF KNX ist ein KNX-Funkkoppler. Er verbindet KNX-RF-Geräte einer Funklinie mit dem KNX-Bus Twisted Pair.
 • Das Gerät verfügt über eine Filtertabelle (8 k Byte) und unterstützt Longframes.
 • Es ist kompatibel mit der Software ETS 5.
 • Mit den Tastern an der Frontseite lassen sich die Telegrammfilter für Testzwecke deaktivieren.
 • Die LEDs zeigen Betriebszustände sowie Kommunikationsfehler am Bus an.
 • Mit der ETS (Engineering Tool) können Applikationsprogramme ausgewählt, die spezifischen Parameter und Adressen vergeben und in das Gerät übertragen werden.

General information
 • Media coupler TP/RF KNX is a KNX radio coupler. It connects KNX RF devices of one radio line with the KNX bus twisted-pair.
 • The device has a filter table (8 k byte) and supports long frames.
 • It is compatible with the ETS 5 software.
 • The buttons on the front can be used to disable the telegram filters for testing purposes.
 • The LEDs indicate the operating states and communication errors on the bus.
 • The ETS (Engineering Tool) can be used to select application programmes, to assign specific parameters and addresses, and to transfer them to the device.

Informations générales
 • Le coupleur de média TP/RF KNX est un coupleur à commande radio KNX. Il relie des appareils KNX-RF d'une ligne à commande radio à un bus KNX à paire torsadée.
 • L'appareil est doté d'une table de filtrage (8 k octet) et prend en charge des Long Frames.
 • Il est compatible avec le logiciel ETS 5.
 • Les boutons-poussoirs sur la partie frontale permettent de désactiver les filtres de télégrammes à des fins de test.
 • Les LED indiquent les états de fonctionnement ainsi que les erreurs de communication au niveau du bus.
 • L'ETS (Engineering Tool) permet de sélectionner les programmes d'application, d'attribuer les paramètres et les adresses spécifiques ainsi que de les transmettre à l'appareil.

Informazioni generali
 • L'accoppiatore multimediale TP/RF KNX è un accoppiatore radio KNX. Collega i dispositivi KNX RF di una linea radio con il doppino ritorto bus KNX.
 • Il dispositivo dispone di una tabella dei filtri (8 k byte) e supporta i longframe.
 • È compatibile con il software ETS 5.
 • Con i pulsanti sul pannello frontale, i filtri del telegramma possono essere disattivati con finalità di prova.
 • I LED indicano gli stati operativi e gli errori di comunicazione sul bus.
 • Con l'ETS (Engineering Tool) è possibile selezionare i programmi di applicazione, assegnare e trasmettere al dispositivo i parametri e gli indirizzi specifici.

Información general
 • El acoplador de medios TP/RF KNX es un acoplador por radio KNX. Conecta aparatos KNX-RF de un radioenlace con el bus KNX Twisted Pair.
 • El aparato tiene una tabla de filtros (8 k bytes) y admite Long Frames.
 • Es compatible con el software ETS 5.
 • Con los pulsadores del lado delantero se pueden desactivar los filtros de telegrama para realizar pruebas.
 • Los LED indican estados de funcionamiento, como errores de comunicación, en el bus.
 • El ETS (Engineering Tool) permite seleccionar programas de aplicación, asignar parámetros específicos y direcciones, y transmitirlos al aparato.

Informações gerais
 • O acoplador de meios TP/RF KNX é um acoplador por rádio. Liga aparelhos KNX-RF de uma linha de rádio ao bus para KNX Twisted Pair.
 • O aparelho dispõe de uma tabela de filtros (8 k Byte) e suporta Longframes.
 • É compatível com o software ETS 5.
 • Com as teclas no lado frontal é possível desativar filtros de telegrama para fins de teste.
 • Os LED exibem estados de funcionamento, assim como erros de comunicação no bus.
 • Com a ETS (Engineering Tool) podem ser selecionados os programas da aplicação, atribuídos os parâmetros e endereços específicos e efetuada a sua transferência para o aparelho.

Technische Daten

Busspannung: 21 – 32 V DC
Stromaufnahme KNX-Bus: < 10 mA
Schutzart: IP 20 nach EN 60529
Schutzklasse: III bei bestimmungsgemäßer Montage
Betriebstemperatur: – 5 °C ... + 45 °C
Bemessungsstoßspannung: 0,8 kV
Verschmutzungsgrad: 2
Abmessungen: 48 x 40 x 18 mm
Funkschnittstelle: KNX RF, ISM Band 868, 3 MHz, FSK
Sendeleistung: 6 dBm
Software: Klasse A

Technical data

Bus voltage: 21 – 32 V DC
Power input KNX bus: < 10 mA
Protection rating: IP 20 in accordance with EN 60529
Protection class: III subject to correct installation
Operating temperature: – 5 °C ... + 45 °C
Rated impulse voltage: 0.8 kV
Pollution degree: 2
Dimensions: 48 x 40 x 18 mm
Radio interface: KNX RF, ISM Band 868,3 MHz, FSK output power: 6 dBm
Software: class A

Caractéristiques techniques

Tension du bus : 21 – 32 V CC
Courant absorbé du bus KNX : < 10 mA
Indice de protection : IP 20 selon EN 60529
Classe de protection : III en cas de montage conforme
Température de service : – 5 °C ... + 45 °C
Tension assignée de tenue aux chocs : 0,8 kV
Degré de pollution : 2
Dimensions : 48 x 40 x 18 mm
Interface radio : KNX RF, bande ISM 868, 3 MHz, puissance de transmission FSK : 6 dBm
Logiciel : classe A

Dati tecnici

Tensione bus: 21 – 32 V DC
Assorbimento di corrente bus KNX: < 10 mA
Tipo di protezione: IP 20 a norma EN 60529
Classe di protezione: III con montaggio conforme
Temperatura d'esercizio: – 5 °C ... + 45 °C
Sovratensione transitoria nominale: 0,8 kV
Grado di inquinamento: 2
Dimensioni: 48 x 40 x 18 mm
Interfaccia radio: KNX RF, banda ISM 868, 3 MHz, FSK
Potenza di trasmissione: 6 dBm
Software: classe A

Datos técnicos

Tensión de bus: 21 – 32 V CC
Consumo de corriente del bus KNX: < 10 mA
Grado de protección: IP 20 según EN 60529
Clase de protección: III con montaje conforme al uso adecuado
Temperatura de funcionamiento: – 5 °C ... + 45 °C
Impulso de sobretensión admisible: 0,8 kV
Grado de polución: 2
Dimensiones: 48 x 40 x 18 mm
Interfaz de radio: KNX RF, banda ISM 868, 3 MHz, FSK
Potencia de transmisión: 6 dBm
Software: clase A

Dados técnicos

Tensão da linha de bus: 21- 32 V CC
Entrada de corrente do bus para KNX: < 10 mA
Tipo de proteção: IP 20 conforme a EN 60529
Classe de proteção: III em caso de montagem correta
Temperatura operacional: – 5 °C ... + 45 °C
Tensão transitória de dimensionamento: 0,8 kV
Grau de poluição: 2
Dimensões: 48 x 40 x 18 mm
Interface de rádio: KNX RF, banda ISM 868, 3 MHz, FSK
Potência de envio: 6 dBm
Software: classe A

Die ETS-Datenbank finden Sie unter www.theben.de

Hiermit erklärt die Theben AG, dass dieser Funknagentyp der Richtlinie 2014/53/EU entspricht. Der vollständige Text der EU-Konformitätserklärung ist unter der folgenden Internetadresse verfügbar: www.theben.de/red-konformitaet

The ETS database is available at www.theben.de.

Theben AG herewith declares that this type of radio installation complies with Directive 2014/53/EU. The complete text of the EU Declaration of Conformity is available at the following Internet address: www.theben.de/red-konformitaet

La base de données ETS est disponible à l'adresse suivante www.theben.de.

La banca dati ETS si trova su www.theben.de.

Encontrará la base de datos ETS en www.theben.de.

Pode aceder ao banco de dados da ETS em www.theben.de.

Con la presente, Theben AG dichiara che questo tipo di impianto radio è conforme alla Direttiva 2014/53/UE. Il testo completo della dichiarazione di conformità UE è disponibile al seguente indirizzo Internet: www.theben.de/red-konformitaet

Theben AG declara expresamente que este tipo de instalación radioeléctrica cumple la directiva 2014/53/CE. El texto completo de la declaración de conformidad CE está disponible en la siguiente dirección de Internet: www.theben.de/red-konformitaet

a Theben AG declara pelo presente documento que este tipo de instalação por rádio corresponde à diretiva 2014/53/UE. o texto completo da Declaração de Conformidade UE está disponível através do seguinte endereço de internet: www.theben.de/red-konformitaet

Weitere Informationen <http://qr.theben.de/p/9070868de>

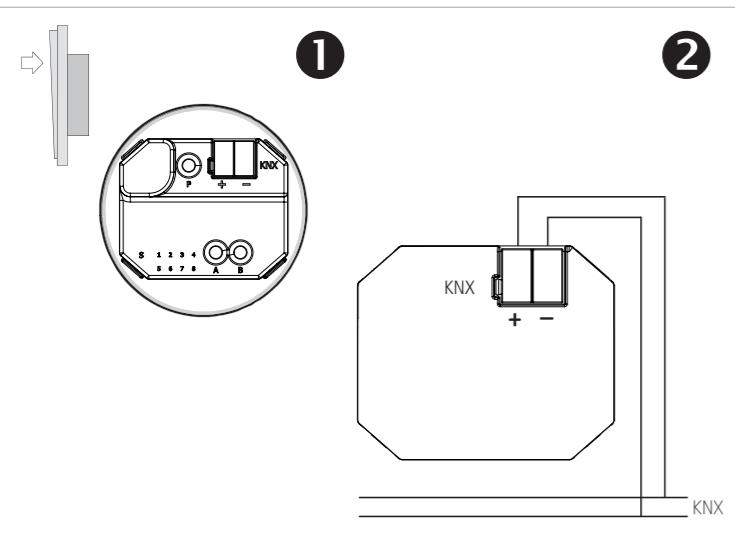
Further information <http://qr.theben.de/p/9070868en>

Informations supplémentaires <http://qr.theben.de/p/9070868fr>

Maggiori informazioni <http://qr.theben.de/p/9070868it>

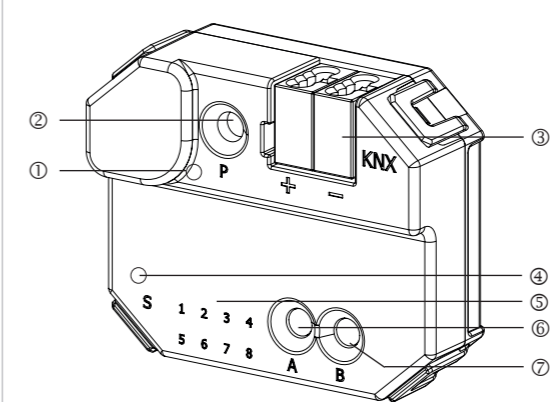
Información adicional <http://qr.theben.de/p/9070868es>

Mais informações <http://qr.theben.de/p/9070868pt>



Example for a label with QR-Code

- ⚠ The media coupler support KNX Secure. For start-up, the Factory-Default-Setup-Key (FDSK) is required (sticker on the device).
- ⚠ Keep the Factory-Default-Setup-Key in a safe place.
- ⚠ Remove the stickers from the device for maximum safety. If the FDSK is lost, a recovery is not possible. In this case, startup is only possible „insecure“.



- ① LED P → lights up red
- ② Button P: Programming button for the physical address
- ③ Bus terminal KNX
Ensure correct polarity!
- ④ Status LED S
- ⑤ LED 1–8:
LED 1–4: TP telegram communication
LED 5–8: RF telegram communication
- ⑥ Button A
- ⑦ Button B

Bestimmungsgemäße Verwendung (DE)

- Der Medienkoppler überträgt Funksignale zwischen uni- oder bidirektionalen Funkprodukten und Twisted-Pair-Komponenten.
- Für den Einsatz im Wohn- und Objektbau (Bürogebäude, öffentliche Gebäude, Hotels etc.)
- Verwendung nur in geschlossenen, trockenen Räumen

1 Montage

- In handelsübliche Unterputzdosen (nach DIN 49073) montieren.
- Montageort: Reichweite der Funkgeräte beachten, die mit dem Gerät verknüpft werden sollen:
- Abschirmende Objekte oder Störsender (z. B. Computer etc.) in der Nähe des Gerätes vermeiden.

2 Busanschluss

- Busklemme mit Buskabel verbinden (Polarität beachten)
- Busklemme aufstecken

3 Handbedienung Für Twisted Pair (TP)

- **Taste A:** Taste 1 x kurz drücken → Funktion TP wird aktiviert
- Taste A** 1 x kurz drücken → Routing runtime telegrams (GA: Gruppenadresse) werden de-/aktiviert (LED 1+2 ein)
- Taste B:** Taste 1 x kurz drücken → Routing management telegrams (IA: individuelle Adresse) + Broadcast (BC) werden de-/aktiviert (LED 3+4 ein)

Für Funk (RF)

- **Taste B:** Taste 1 x kurz drücken → Funktion RF wird aktiviert
- Taste A** 1 x kurz drücken → Routing runtime telegrams (GA: Gruppenadresse) werden de-/aktiviert (LED 5+6 ein)
- Taste B:** Taste 1 x kurz drücken → Routing management telegrams (IA: individuelle Adresse) + Broadcast (BC) + Systembroadcast (SBC) werden de-/aktiviert (LED 7+8 ein)

Taste A/B: 1 x lange drücken → **Handbedienung wird beendet**

Proper use (EN)

- The media coupler transmits radio signals between uni- or bidirectional radio products and twisted-pair components.
- For use in residential and other buildings (office buildings, public buildings, hotels etc.)
- Only for use in closed, dry rooms

1 Installation

- Install in conventional flush-mounted boxes (according to DIN 49073).
- Installation location: Observe the range of the radio devices to be linked to the device:
- Avoid shielding objects or interfering transmitters (e.g. computers etc.) in the vicinity of the device.

2 Bus connection

- Connect bus terminal with bus cable (note polarity)
- Attach bus terminal

3 Manual operation For twisted-pair (TP)

- **Button A:** Press button 1 x briefly → TP function will be activated
- Button A** press 1 x briefly → Routing runtime telegrams (GA: group address) will be de-/activated (LED 1+2 on)
- Button B:** Press button 1 x briefly → Routing management telegrams (IA: individual address) + broadcast (BC) will be de-/activated (LED 3+4 on)

For radio (RF)

- **Button B:** Press button 1 x briefly → RF function will be activated
- Button A:** Press 1 x briefly → Routing runtime telegrams (GA: group address) will be de-/activated (LED 5+6 on)
- Button B:** Press button 1 x briefly → Routing management telegrams (IA: individual address) + broadcast (BC) + system broadcast (SBC) will be de-/activated (LED 7+8 on)

Button A/B: Press 1 x long → **manual operation is terminated**

Usage conforme (FR)

- Le coupleur de média transmet des signaux radio entre des produits à commande radio unidirectionnels ou bidirectionnels et des composants à paire torsadée.
- Pour l'utilisation dans des habitations ou bâtiments (bureaux, immeubles publics, hôtels, etc.)
- Utilisation uniquement dans des locaux fermés et secs

1 Montage

- Monter dans les boîtiers encastrés du commerce (selon DIN 49073).
- Emplacement de montage : tenir compte de la portée des appareils à commande radio à relier avec l'appareil :
- Éviter la présence d'objets-écrans ou de brouilleurs (par ex. ordinateurs, etc.) à proximité de l'appareil.

2 Raccordement du bus

- Raccorder la borne de bus au câble du bus (respecter la polarité)
- Enfiler la borne de bus

3 Commande manuelle Pour paire torsadée (TP)

- **Touche A :** 1 brève pression de touche → activation fonction TP
- 1 brève pression de touche A** → activation/désactivation du routage de télégrammes d'exécution (GA : adresse de groupe) (LED 1+2 allumées)
- Touche B :** 1 brève pression de touche → activation/désactivation de routage de télégrammes de gestion (IA : adresse individuelle) + radiodiffusion (BC) (LED 3+4 allumées)

Pour radio (RF)

- **Touche B :** 1 brève pression de la touche → activation de fonction RF
- 1 brève pression de touche A** → activation/désactivation du routage de télégrammes d'exécution (GA : adresse de groupe) (LED 5+6 allumées)
- Touche B :** 1 brève pression de touche → activation/désactivation de routage de télégrammes de gestion (IA : adresse individuelle) + radiodiffusion de système (SBC) (LED 7+8 allumées)

Touche A/B : 1 longue pression → **commande manuelle fermée**

Uso conforme (IT)

- L'accoppiatore multimediale trasmette segnali radio tra prodotti radio uni- o bidirezionali e componenti a doppini ritorti.
- Per l'impiego nell'edilizia residenziale e di grandi progetti (edifici con uffici, edifici pubblici, hotel ecc.)
- Utilizzo solo in ambienti chiusi e asciutti

1 Montaggio

- Montare nelle scatole a incasso comunemente reperibili in commercio (a norma DIN 49073).
- Luogo di montaggio: prendere nota del raggio d'azione dei dispositivi radio che devono essere collegati:
- Evitare di posizionare oggetti schermati o fonti di disturbo (ad es. computer, ecc.) nelle vicinanze del dispositivo.

2 Collegamento bus

- Collegare il morsetto bus con il cavo bus (prestare attenzione alla polarità)
- Inserire il morsetto bus

3 Azionamento manuale Per doppino ritorno (TP)

- **Tasto A:** premere brevemente 1 volta → La funzione TP viene abilitata
- Premere brevemente 1 volta il tasto A** → I routing management telegrams (GA: indirizzo di gruppo) vengono attivati/disattivati (LED 1+2 on)
- Tasto B:** premere brevemente il tasto 1 → I routing management telegrams (IA: indirizzo singolo) + Broadcast (BC) vengono disattivati/attivati (LED 3+4 on)

Per radio (RF)

- **Tasto B:** premere brevemente il tasto 1 → La funzione RF viene attivata
- Tasto A:** premere brevemente 1 volta → I routing management telegrams (GA: indirizzo di gruppo) vengono attivati/disattivati (LED 5+6 on)
- Tasto B:** premere brevemente il tasto 1 → I routing management telegrams (IA: indirizzo singolo) + Broadcast (BC) + Systembroadcast (SBC) vengono disattivati/attivati (LED 7+8 on)

Tasto A/B: premere a lungo per 1 volta → **L'azionamento manuale viene terminato**

Uso previsto (ES)

- El acoplador de medios transmite señales de radio entre productos de radio unifuncionales o bidireccionales, y componentes Twisted-Pair.
- Para el uso en la edificación (edificios de oficinas, edificios públicos, hoteles, etc.)
- Utilización exclusiva en lugares cerrados y secos

1 Montaje

- Montar en cajas de montaje empotrado convencionales (según DIN 49073).
- Lugar de montaje: tener en cuenta el alcance de los equipos de radio que deben conectarse con el aparato:
- Evitar la presencia de objetos de pantalla o emisores de interferencias (por ejemplo, ordenadores, etc.) cerca del aparato.

2 Conexión de bus

- Conectar el terminal del bus al cable del bus (tener en cuenta la polaridad)
- Enchufar el terminal del bus

3 Control manual Para Twisted Pair (TP)

- **Tecla A:** pulsar brevemente la tecla 1 x → Se activa la función TP
- Tecla A** pulsar brevemente 1 x → Se desactivan/activan los routing runtime telegrams (GA: dirección de grupo) (LED 1+2 conectado)
- Tecla B:** pulsar brevemente la tecla 1 x → Se desactivan/activan los routing management telegrams (IA: dirección individual) + Broadcast (BC) (LED 3+4 conectado)

Para radio (RF)

- **Tecla B:** pulsar brevemente la tecla 1 x → Se activa la función RF
- Tecla A** pulsar brevemente 1 x → Se desactivan/activan los routing runtime telegrams (GA: dirección de grupo) (LED 5+6 conectado)
- Tecla B:** pulsar brevemente la tecla 1 x → Se desactivan/activan los routing management telegrams (IA: dirección individual) + Broadcast (BC) + Systembroadcast (SBC) (LED 7+8 conectado)

Tecla A/B: pulsar prolongadamente 1 x → **Finaliza el control manual**

Utilização correta (PT)

- O acoplador de meios transmite sinais de rádio entre produtos de rádio uni ou bidirecionais e componentes Twisted-Pair.
- Para a utilização na construção de habitações de edifícios (complexos de escritórios, edifícios públicos, hotéis, etc.)
- Utilização apenas em espaços secos e fechados

1 Montagem

- Montar em caixas embutidas convencionais (conforme a DIN 49073).
- Local de montagem: ter em atenção o alcance dos aparelhos de rádio, que devem ser interligados ao aparelho:
- Evitar objetos de blindagem ou transmissor de interferências (por ex. computador, etc.) nas proximidades do aparelho.

2 Ligação de bus

- Ligar o terminal de bus ao cabo de bus (ter em atenção a polaridade)
- Encaixar o terminal de bus

3 Operação manual Para Twisted Pair (TP)

- **Tecla A:** premir brevemente 1 x a tecla → Função TP é ativada
- Premir brevemente 1 x a tecla A** → Routing runtime telegrams (GA: endereço de grupo) são des-/ativados (LED 1+2 ON)
- Tecla B:** premir brevemente 1 x a tecla → Routing management telegrams (IA: endereço individual) + Broadcast (BC) são des-/ativados (LED 3+4 ON)

Para rádio (RF)

- **Tecla B:** premir brevemente 1 x a tecla → Função RF é ativada
- Premir brevemente 1 x a tecla A** → Routing runtime telegrams (GA: endereço de grupo) são des-/ativados (LED 5+6 ON)
- Tecla B:** premir brevemente 1 x a tecla → Routing management telegrams (IA: endereço individual) + Broadcast (BC) + Systembroadcast (SBC) são des-/ativados (LED 7+8 ON)

Tecla A/B: premir 1 x prolongadamente → **Operação manual é concluída**



Medienkoppler TP/RF KNX 9070868



Hotline Theben:

+49 7474 692-369



⚡ WAARSCHUWING (NL)

Levensgevaar door elektrische schokken of brand!

- Montage uitsluitend door een elektromonteur laten uitvoeren!
- Vóór montage/demontage netspanning vrijgeschakelen
- Voor gedetailleerde beschrijvingen van de functies verwijzen wij naar het KNX-handboek.

⚡ ADVARSEL (DA)

Livsfare på grund af elektrisk stød eller brand!

- Monteringen må udelukkende udføres af en el-installatør!
- Kobl spændingen fra før montering/afmontering!
- Anvend KNX-manualen for detaljerede funktionsbeskrivelser.

⚡ VARNING (SV)

Livs fara p.g.a. risk för elektriska stötar eller brand!

- Montering får endast utföras av behörig elektriker!
- Koppla från strömmen innan montering/demontering!
- Använd KNX-handboken för detaljerade beskrivningar.

⚡ VAROITUS (FI)

Sähköiskun tai palon aiheuttama hengenvaara!

- Asennuksen saa suorittaa vain sähköalan ammattilainen!
- Ennen asennusta/purkua on verkkojännite kytkettävä pois päältä!
- Katso toimintojen tarkat kuvaukset KNX-käsikirjasta.

⚡ ADVARSEL (NO)

Livsfare på grunn av elektrisk støt eller brann!

- Montasje må kun utføres av autorisert elektroinstallatør!
- Koble fra strømmen før montering/demontering!
- For detaljerte funksjonsbeskrivelser, vennligst se KNX-håndboken.

⚡ UPOZORNĚNÍ (CS)

Ohrožení života v důsledku úrazu elektrickým proudem nebo požáru!

- Montáž si nechejte provést výhradně odborným pracovníkem pro elektrická zařízení!
- Před montáží/demontáží odpojte síťové napětí!
- Pro podrobný popis funkcí použijte příručku KNX.

Algemene info

- De Mediakoppelaar TP/RF KNX is een KNX- radiokoppeling. Deze verbindt KNX-RF-apparaten van een radiolijn met de KNX-bus Twisted Pair.
- Het apparaat beschikt over een filtertabel (8 k Byte) en ondersteunt Longframes.
- Het is compatibel met de software ETS 5.
- Met de toetsen aan de voorkant kunnen de telegramfilters voor controledoelinden worden gedeactiveerd.
- De LEDs tonen bedrijfsstatussen en communicatiefouten op de bus aan.
- Met de ETS (Engineering Tool) kunnen applicatieprogramma's worden uitgezocht, die specifieke parameters en adressen uitdelen en aan het apparaat doorgeven.

Generelle informationer

- Mediekobleren TP/RF KNX er en trådløs KNX-kobler. Den forbinder KNX-RF-apparater i en trådløs linje med KNX-bussen Twisted Pair.
- Apparatet har en filtertabel (8 k byte) og understøtter longframes.
- Det er kompatibelt med softwaren ETS 5.
- Med tasterne på forsiden kan telegramfilterne deaktiveres til testformål.
- LEDsene viser driftstilstande samt kommunikationsfejl på bussen.
- Med ETS (Engineering Tool) er det muligt at vælge applikationsprogrammer, som tildeler specifikke parametre og adresser, som overføres til apparatet.

Allmän information

- Mediakopplaren TP/RF KNX är en KNX- trådlös kopplare. Den ansluter KNX RF-enheter från en trådlös länk till KNX-bus tvinnat par.
- Enheten har en filtertabell (8 k Byte) och stöder Longframes.
- Den är kompatibel med programvaran ETS 5.
- Med knapparna på frontpanelen kan telegramfiltret avaktiveras för teständamål.
- LED-lamporna indikerar driftlägen samt kommunikationsfel på bussen.
- Med ETS (Engineering Tool) kan du välja applikationsprogram som tillhandahåller specifika parametrar och adresser och överför dem till apparaten.

Yleisiä tietoja

- Mediakytkin TP/RF KNX on KNX-radiolaitetytyn. Se yhdistää radiolinjan KNX-RF-laitteen KNX-väylän parikaapeliassennuksiin.
- Laitteessa on suodatintaulukko (8 kilotavua) ja se tukee Longframe-formaattia.
- Se on yhteensopiva ohjelmiston ETS 5 kanssa.
- Etupuolella olevilla painikkeilla voidaan sähkösuodattimet ottaa pois käytöstä testauskokeiluihin.
- LEDit näyttävät käyttötilat sekä väylän tietoliikennevirheet.
- ETS:n (Engineering Tool) avulla voidaan valita sovellusohjelmia, määrittää erityisiä parametreja ja antaa osoitteita ja siirtää ne laitteeseen.

Generell informasjon

- Mediekobleren TP/RF KNX er en trådløs KNX-kobler. Den forbinder KNX RF-enheter på trådløst med KNX-bussen Twisted Pair.
- Apparatet har en filtertabell (8 kB) og støtter Long Frames.
- Det er kompatibelt med ETS 5-programvare.
- Med tastene på frontsidene kan man deaktivere telegramfilterne for testformål.
- LED-ene viser driftstilstander og kommunikasjonsfeil på bussen.
- Ved hjelp av ETS (Engineering Tool) er det mulig å velge ut applikasjonsprogrammene, allokere/tildeler de spesifikke parametrene og adressene og overføre disse til apparatet.

Obecné informace

- Vazební člen pro média TP/RF KNX je dálkový KNX rádiový vazební člen. Spojuje zařízení KNX-RF rádiové linky se sběrnici KNX kroucenou dvoulinkou.
- Zařízení je vybaveno filtrační tabulkou (8 k Byte) a podporuje Longframes.
- Je kompatibilní se softwarem ETS 5.
- Pomocí tlačítek na čelní straně lze deaktivovat filtry zprávového bloku pro účely testování.
- LED diody ukazují provozní režimy a chyby komunikace na sběrnici.
- S pomocí ETS (Engineering Tool) lze zvolit aplikační programy, které zadávají specifické parametry a adresy a přenášejí je do přístroje.

Technische specificaties

Busspanning: 21 – 32 V DC
Opgenomen stroom KNX-bus: < 10 mA
Beschermingsklasse: IP 20 volgens EN 60529
Beschermingsklasse: III bij bestemmingsconforme montage
Bedrijfstemperatuur: – 5 °C ... + 45 °C
Ontwerpstootspanning: 0,8 kV
Vervuilinggraad: 2
Afmetingen: 48 x 40 x 18 mm
Radiointerface: KNX RF, ISM-band 868, 3 MHz, FSK
Zendprestatie: 6 dB
Software: klasse A

Tekniske data

Busspænding: 21 – 32 V DC
Strømförbrug KNX-bus: < 10 mA
Kapslingsklasse: IP 20 iht. EN 60529
Beskyttelsesklasse: III ved montering efter bestemmelserne
Driftstemperatur: – 5 °C ... + 45 °C
Mærkestødpænding: 0,8 kV
Tilsmudsningegrad: 2
Mål: 48 x 40 x 18 mm
Trådløst interface: KNX RF, ISM bånd 868, 3 MHz, FSK
Sendeeffekt: 6 dBm
Software: klasse A

Tekniska data

Bus-spänning: 21 – 32 V DC
Strömförbrukning KNX-bus: < 10 mA
Skyddsklass: IP 20 enligt EN 60529
Skyddsklass: III vid ändamålsenlig montering
Drifttemperatur: – 5 °C ... + 45 °C
Mätimpulsspänning: 0,8 kV
Nedsmutningsgrad: 2
Mått: 48 x 40 x 18 mm
Radiogränssnitt : KNX RF, ISM Band 868, 3 MHz, FSK
Sändningseffekt: 6 dBm
Programvara: klass A

Tekniset tiedot

Väyläjännite: 21 – 32 V DC
Virranotto KNX-väylä: < 10 mA
Kotelointiluokka: IP 20 standardin EN 60529 mukaan
Suojausluokka: III määräysten mukaisesti asennettuna
Käyttölämpötila: – 5 °C ... + 45 °C
Nimellissyökyjännite: 0,8 kV
Likaantumistaso: 2
Mitat: 48 x 40 x 18 mm
Radioliitäntä: KNX RF, ISM kaista 868, 3 MHz, FSK
Lähetysteho: 6 dBm
Ohjelmisto: luokka A

Tekniske data

Busspenning: 21 – 32 V DC
Strømmopptak KNX-buss: ≤ 10 mA
Kapslingsgrad: IP 20 iht. EN 60529
Beskyttelsesklasse: III ved forskriftsmessig montering
Driftstemperatur: – 5 °C ... + 45 °C
Nominell støtspenning: 0,8 kV
Tilsmussingsgrad: 2
Mål: 48 x 40 x 18 mm
Trådløst grensesnitt: KNX RF, ISM-bånd 868, 3 MHz, FSK
Sendeeffekt: 6 dBm
Programvare: klasse A

Technické údaje

Napětí sběrnice: 21 – 32 V DC
Odběr proudu sběrnice KNX: < 10 mA
Druh krytí: IP 20 podle EN 60529
Třída ochrany: III při odpovídající montáži
Provozní teplota: – 5 °C ... + 45 °C
Jmenovité rázové napětí: 0,8 kV
Stupeň znečištění: 2
Rozměry: 48 x 40 x 18 mm
Rádiové rozhraní: KNX RF, ISM pásmo 868, 3 MHz, FSK
Vysílací výkon: 6 dBm
Software: třída A

De ETS-database vindt u op www.theben.de.

ETS-databasen kan findes under www.theben.de.

ETS-databasen hittar du på www.theben.de.

ETS-tietokannan löydät osoitteesta www.theben.de.

Du finner ETS-databasen på nettsiden www.theben.de.

Databázi ETS naleznete na www.theben.de.

Hierbij verklaart Theben AG dat dit type radiografische installatie aan de richtlijn 2014/53/EU voldoet. De volledige tekst van de EU-Conformiteitsverklaring is beschikbaar op de volgende website: www.theben.de/red-konformitaet

Hermed erklærer Theben AG, at dette trådløse anlæg er i overensstemmelse med direktivet 2014/53/EU. EU-overensstemmelseserklæringens fuldstændige tekst er til rådighed på følgende netadresse: www.theben.de/red-konformitaet

Härmed försäkrar Theben AG att denna radioustrustning överensstämmer med direktiv 2014/53/EU. Den fullständiga texten för EG-försäkran om överenskommelse finns tillgänglig på följande internetadress: www.theben.de/red-konformitaet

Theben AG vakuuttaa täten, että tämä radiolaitetyyppi on direktiivin 2014/53/EU mukainen. EU-vaatimustenmukaisuusvakuutuksen täydellinen teksti on saatavilla seuraavasta Internet-osoitteesta: www.theben.de/red-konformitaet

Herved erklærer Theben AG, at denne trådløse anleggstypen oppfyller direktivet 2014/53/EU. Hele teksten i EU-samsvarserklæringen er tilgjengelig på følgende internetadresse: www.theben.de/red-konformitaet

Tímto společnost Theben AG prohlašuje, že tento typ rádiového zařízení splňuje požadavky směrnice 2014/53/EU. Celý text EU prohlášení o shodě je k dispozici na následující internetové adrese: www.theben.de/red-konformitaet

Nadere informatie
<http://qr.theben.de/p/9070868nl>

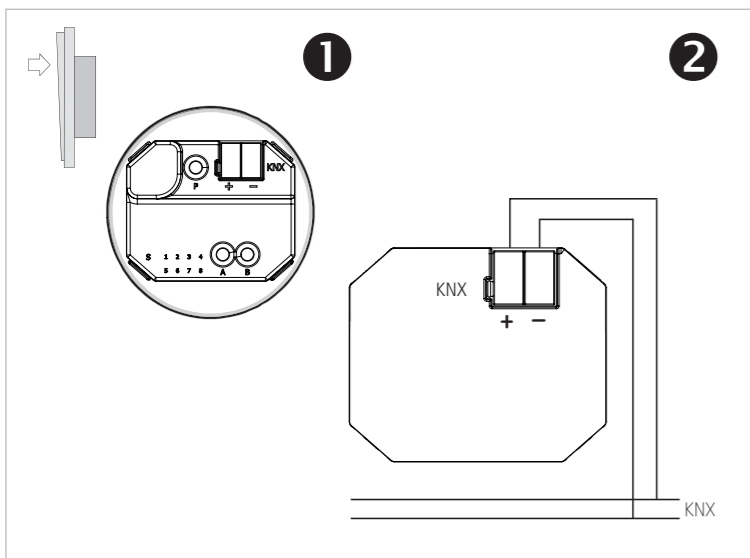
Yderligere informationer
<http://qr.theben.de/p/9070868da>

Ytterliga infomation
<http://qr.theben.de/p/9070868sv>

Lisätietoa
<http://qr.theben.de/p/9070868fi>

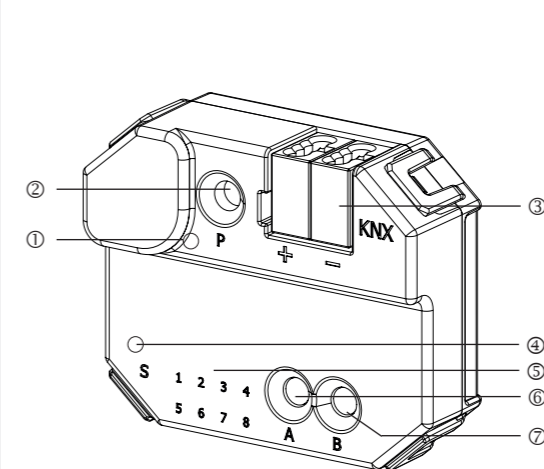
Ytterligere informasjon
<http://qr.theben.de/p/9070868no>

Další informace
<http://qr.theben.de/p/9070868cs>



Example for a label with QR-Code

- ⚠ The media coupler support KNX Secure. For start-up, the Factory-Default-Setup-Key (FDSK) is required (sticker on the device).
- ⚠ Keep the Factory-Default-Setup-Key in a safe place.
- ⚠ Remove the stickers from the device for maximum safety. If the FDSK is lost, a recovery is not possible. In this case, startup is only possible „insecure“.



- ① LED P → lights up red
- ② Button P: Programming button for the physical address
- ③ Bus terminal KNX
Ensure correct polarity!
- ④ Status LED S
- ⑤ LED 1–8:
LED 1–4: TP telegram communication
LED 5–8: RF telegram communication
- ⑥ Button A
- ⑦ Button B

Bedoeld gebruik NL

- De mediakoppelaar verzendt radiosignalen tussen uni- en bidirectionele radioproducten radioproducten en Twisted Pair-componenten.
- Geschikt voor de woning- en projectbouw (kantoorgebouwen, openbare gebouwen, hotels etc.)
- Alleen in gesloten, droge ruimtes gebruiken

1 Montage

- In normaal in de handel verkrijgbare inbouwdozen (volgens DIN 49073) monteren.
- Montageplaats: houd rekening met de reikwijdte van de apparaten waarmee het apparaat gekoppeld dient te worden.
- Vermijd de aanwezigheid van afschermd objecten of stoorzenders (zoals computers e.d.).

2 Busaansluiting

- Busklem met Buskabel verbinden (polariteit in acht nemen)
- Busklem aanbrengen

3 Handbediening

Voor Twisted Pair (TP)

- **Toets A:** Toets 1 x kort drukken → TP-functie wordt geactiveerd
- Toets A:** Toets 1 x kort drukken → Routing runtime telegrams (GA: Groepsadres) worden ge(de)activeerd (LED 1+2 aan)
- Toets B:** Toets 1 x kort drukken → Routing management telegrams (IA: Individueel Adres) + Broadcast (BC) worden ge(de)activeerd (LED 3+4 aan)

Voor radio (RF)

- **Toets B:** Toets 1 x kort drukken → RF-functie wordt geactiveerd
- Taste A** Toets 1 x kort drukken → Routing runtime telegrams (GA: Groepsadres) wordt ge(de)activeerd (LED 5+6 aan)
- Toets B:** Toets 1 x kort drukken → Routing management telegrams (IA: Individueel Adres) + Broadcast (BC) + Systembroadcast (SBC) worden ge(de)activeerd (LED 7+8 aan)

Toets A/B: 1 x lang drukken → Handbediening wordt beëindigd

Anvendelse efter bestemmelserne DA

- Mediekobleren overfører trådløse signaler mellem uni- og bidirektionale trådløse produkter og Twisted-Pair-komponenter.
- Til anvendelse i bolig- og objektbyggeri (kontorbygninger, offentlige bygninger, hoteller osv.)
- Må kun anvendes i lukkede, tørre rum

1 Montering

- Monteres i almindelige indmurede stikkontakter (iht. DIN 49073).
- Monteringssted: Overhold rækkevidden for trådløse apparater, som skal kobles til apparatet:
- Undgå afskærmende objekter eller fejlsendere (f.eks. computere i nærheden af apparatet).

2 Bustilslutning

- Forbind busklemmen med buskablet (bemærk polariteten)
- Sæt busklemmen på

3 Manuel betjening

Til Twisted Pair (TP)

- **Taste A:** Tryk kort på tasten 1 x → funktion TP aktiveres
- Tryk kort på tasten A 1 x** → Routing runtime telegrams (GA: gruppeadresse) de-/aktiveres (LED 1+2 on)
- Taste B:** Tryk kort på tasten 1 x → Routing management telegrams (IA: individuel adresse) + Broadcast (BC) de-/aktiveres (LED 3+4 on)

Til trådløs (RF)

- **Taste B:** Tryk kort på tasten 1 x → funktion RF aktiveres
- Tryk kort på taste A 1 x** → Routing runtime telegrams (GA: gruppeadresse) de-/aktiveres (LED 5+6 on)
- Taste B:** Tryk kort på tasten 1 x → Routing management telegrams (IA: individuel adresse) + Broadcast (BC) + systembroadcast (SBC) de-/aktiveres (LED 7+8 on)

Taste A/B: Tryk 1 x længe → manuel betjening afsluttes

Avsedd användning SV

- Mediakopplaren sänder radiosignaler mellan en- eller dubbelriktad radioprodukt och komponenter med tvinnat par.
- För användning inom bostads- och objektbyggnationer (kontorsbyggnader, offentliga byggnader, hotell etc.)
- Endast för användning i slutna, torra utrymmen

1 Montering

- Montera i vanliga inbyggda dosor (enligt DIN 49073).
- Monteringstyp: Var uppmärksam på räckvidderna, som ska anslutas till enheten:
- Undvik föremål eller störningsenheter (t.ex. dator etc.) i närheten av enheten.

2 Bussanslutning

- Anslut bussklämma med busskabeln (beakta polaritet)
- Sätt på bussklämman

3 Manuell manövrering

För tvinnat par (TP)

- **Knapp A:** Tryck kort på knappen 1 x → Funktionen TP aktiveras
- Knapp A** Tryck kort på knappen 1 x → Routing runtime telegrams (GA: Gruppaddress) avaktiveras/aktiveras (LED 1+2 på)
- Knapp B:** Tryck kort på knappen 1 x → Routing management telegrams (IA: individuell adress) + Broadcast (BC) avaktiveras/aktiveras (LED 3+4 på)

För radiovågor (RF)

- **Knapp B:** Tryck kort på knappen 1 x → Funktion RF aktiveras
- Knapp A 1 x** tryck kort på knappen → Routing runtime telegrams (GA: gruppaddress) avaktiveras/aktiveras (LED 5+6 på)
- Knapp B:** Tryck kort på knappen 1 x → Routing management telegrams (IA: individuell adress) + Systembroadcast (BC) avaktiveras/aktiveras (LED 7+8 på)

Knapp A/B: Tryck långt 1 x → Manuell drift avslutas

Määräystenmukainen käyttö FI

- Mediakytkin siirtää radiosignaaleja yksi- ja kaksisuuntaisten radiotuotteiden ja parikaapelikomponenttien välillä.
- Käytettäväksi asuin- ja muissa rakennuksissa (toimistorakennukset, julkiset rakennukset, hotellit jne.)
- Käyttö on sallittu vain suljetuissa, kuivissa tiloissa

1 Asennus

- Asennus tavallisissa uppoasennusrasioissa (DIN 49073 mukaan).
- Asennuspaikka: Laitteeseen liitettävien radiolaitteiden ulottuvuus on otettava huomioon.
- Älä sijoita varjostavia kohteita tai häiriöläheisyyteen (esim. tietokoneita yms.) laitteen läheisyyteen.

2 Väyläliitäntä

- Yhdistä väyläliitin väyläkaapeliin (ota huomioon napaisuus)
- Liitä väyläliitin

3 Manuaalinen käyttö

Parikaapelille (TP)

- **Painike A:** Paina painiketta yhden kerran lyhyesti → TP-toiminto aktivoituu
- Paina **painiketta A** yhden kerran lyhyesti → Ajonaikaisten sähkeiden reititys (GA: ryhmäosoite) otetaan käyttöön / pois käytöstä (LED 1+2 päällä)
- Painike B:** Paina painiketta lyhyesti yhden kerran → Reitityksen hallinnan sähkeet (IA: yksilöllinen osoite) + Broadcast (BC) otetaan käyttöön / pois käytöstä (LED 3+4 syttyvät)

Radiotaajuudelle (RF)

- **Painike B:** Paina painiketta yhden kerran lyhyesti → RF-toiminto otetaan käyttöön
- Paina **painiketta A** yhden kerran lyhyesti → Ajonaikaisten sähkeiden reititys otetaan käyttöön / pois käytöstä (LED 5+6 syttyvät)
- Painike B:** Paina painiketta lyhyesti yhden kerran → Hallintasähkeiden reititys (IA: yksilöllinen osoite) + broadcast (BC) + järjestelmä-broadcast (SBC) otetaan käyttöön / pois käytöstä (LED 7+8 syttyvät)

Painike A/B: Paina yhden kerran pitkään → Manuaalinen käyttö lopetetaan

Tiltenkt bruk NO

- Mediekobleren overfører radiosignaler mellom enveis og toveis trådløse kommunikationsprodukter og Twisted Pair-komponenter.
- Til bruk i boliger og næringsbygg (kontorbygg, offentlige bygg, hoteller osv.)
- Kun til bruk i lukkede, tørre rom

1 Montering

- Monteres i vanlige innfellingsbokser (iht. DIN 49073).
- Monteringssted: Ta hensyn til rekkevidden til de trådløse enhetene som skal kobles til apparatet:
- Unngå avskjermingsutstyr og forstyrrende sendere (f.eks. PC-er, osv.) i nærheten til apparatet.

2 Samleskinnekonnektor

- Kople bussklemmen til busskabelen (pass på polariteten)
- Sett bussklemmen på

3 Manuell betjening

For Twisted Pair (TP)

- **Tast A:** 1 x kort trykk → Funksjon TP aktiveres
- Tast A 1 x** kort trykk → Routing runtime-telegrammer (GA: Gruppeadresse) (de-)aktiveres (LED 1+2 på)
- Taste B:** 1 x kort trykk → Routing management-telegrammer (IA: Individuell Adresse) + Broadcast (BC) (de-)aktiveres (LED 3+4 på)

For Trådløs (RF)

- **Tast B:** 1 x kort trykk → Funksjon RF aktiveres
- Tast A 1 x** kort trykk → Routing runtime-telegrammer (GA: Gruppeadresse) (de-)aktiveres (LED 5+6 på)
- Tast B:** 1 x kort trykk → Routing management-telegrammer (IA: Individuell Adresse) + Broadcast (BC) + Systembroadcast (SBC) (de-)aktiveres (LED 7+8 på)

Tast A/B: 1 x langt trykk → Manuell betjening avsluttes

Použití v souladu s určením CS

- Vazební člen pro média přenáší rádiový signál mezi jednosměrnými nebo obousměrnými rádiovými produkty a komponentami kroucené dvoulinky.
- Pro použití v bytové zástavbě a objektech (kancelářské budovy, veřejné budovy, hotely atd.)
- Použití pouze v uzavřených suchých prostorách

1 Montáž

- Montáž do běžných krabic pod omítkou (podle DIN 49073).
- Místo montáže: Řiďte se podle dosahu rádiových zařízení, která chcete se zařízením spojit:
- Stínící předměty nebo zdroje rušení (např. počítač apod.) se nesmí nacházet v blízkosti zařízení.

2 Připojení sběrnice

- Spojte svorku sběrnice s kabelem sběrnice (dodržete správnou polaritu)
- Zastrčte svorku sběrnice

3 Ruční ovládání

Pro kroucenou dvoulinku (TP)

- **Tlačítko A:** tlačítko stiskněte 1x krátce → Funkce TP se aktivuje
- Tlačítko A** stiskněte 1x krátce → Routing runtime telegrams (GA: skupinová adresa) se deaktivuje/aktivuje (LED 1+2 svítí)
- Tlačítko B:** tlačítko stiskněte 1x krátce → Routing management telegrams (IA: individuální adresa) + Broadcast (BC) se deaktivují/aktivují (LED 3+4 svítí)

Pro rádio (RF)

- **Tlačítko B:** tlačítko stiskněte 1x krátce → Funkce RF se aktivuje
- Tlačítko A** stiskněte 1x krátce → Routing runtime telegrams (GA: skupinová adresa) se deaktivuje/aktivuje (LED 5+6 svítí)
- Tlačítko B:** stiskněte tlačítko 1x krátce → Routing management telegrams (IA: individuální adresa) + Broadcast (BC) + Systembroadcast (SBC) se deaktivují/aktivují (LED 7+8 svítí)

Tlačítko A/B: stiskněte 1x dlouze → Ukončení ručního ovládání